

# ГОСУДАРСТВЕННОЕ ПРЕДПРИЯТИЕ МОСКОВСКИЙ МЕТРОПОЛИТЕН

*СОРОКИН Г.И.  
КРАЕВЯНОВ В.А.*

## *УЧЕБНОЕ ПОСОБИЕ*

**ПО ИЗУЧЕНИЮ УСТРОЙСТВА, РАБОТЫ И РЕМОНТА  
ЭЛЕКТРИЧЕСКОГО ОБОРУДОВАНИЯ ВАГОНОВ  
МЕТРОПОЛИТЕНА СЕРИИ 81-717.5М, 81-714.5М**



**МОСКВА, 2001 год**

[www.deposviblovo.ucoz.ru](http://www.deposviblovo.ucoz.ru)

## Г. ОХРАНА ТРУДА И ТЕХНИКА БЕЗОПАСНОСТИ

Электродепо – объект повышенной опасности.

Работа в электродепо связана с повышенной опасностью: наличие большого числа движущихся вагонов при заходе и выходе составов в электродепо и из электродепо, а также при маневровых передвижениях, ремонтных канав глубокого и мелкого заложения, а также высокого напряжения. Поэтому соблюдение порядка производства работ, технологических инструкций и правил безопасности всеми работниками имеет важное значение для сохранения их жизни и здоровья.

### Причины производственного травматизма

Соблюдение полной безопасности работы во многом зависит от знаний рабочими основных правил безопасности и строгого их выполнения. Правила безопасности предусматривают меры и способы предотвращения несчастных случаев и травматизма на производстве.

Травмой называется повреждение организма, вызванное внешним воздействием и сопровождающееся мгновенным нарушением целостности тканей и функций отдельных органов: ушибы, порезы, ранения, вывихи, переломы, сотрясения внутренних органов, поражения электрическим током, тепловые и химические ожоги, острые отравления, проникновения в глаз инородного тела и др.

По степени тяжести травмы могут быть:

легкими, когда пострадавший не теряет трудоспособности и от работы не освобождается (царапины, ссадины, незначительные ожоги и др.);

с временной утратой трудоспособности, когда пострадавший освобождается от работы на один день и более;

тяжелые со стойкой утратой трудоспособности и вследствие этого приводящие к полной или частичной инвалидности;

Учебное пособие составлено в соответствии с Учебным планом и Программой повышения квалификации слесарей-электриков комплексной бригады и пунктов технического обслуживания по ремонту электрооборудования вагонов серии 8I.7I7.5M, 8I.7I4.5M.

В содержании пособия рассматриваются темы:

охрана труда и техника безопасности при ремонте электроподвижного состава;

противопожарная безопасность;

правила технической эксплуатации (ПТЭ) метрополитенов РФ с комментариями к разделу "Подвижной состав";

основные законы электротехники и пр.

Далее рассматриваются темы: устройство и работа электрооборудования, его техническое обслуживание, возможные неисправности.

Подробно описаны работа схем: силовой, управления и вспомогательных.

Описано оборудование и работа систем безопасности: АРС-Д, АСНП, АСОТП "Игла".

Остальные темы, кроме технического обслуживания электрооборудования вагонов, входят в Учебный план и Программу подготовки машинистов электропоездов метрополитена в Учебно-производственном центре.

Учебное пособие может быть также использовано инженерно-техническими и другими работниками электродепо.

**Книга отсканирована и переведена в формат PDF  
для сайта [www.deposviblovo.ucoz.ru](http://www.deposviblovo.ucoz.ru)**

**Январь 2010**

со смертельным исходом.

Различают травмы производственные и бытовые.

К производственным относятся травмы, которые получают рабочие при выполнении производственного задания, к бытовым - травмы, полученные при поездках по личным делам, в домашней обстановке и т.д., не связанные с работой на производстве.

Производственный травматизм может быть следствием ряда организационно-технических причин, создающих условия, которые способствуют возникновению травм. В основном это следующие причины: неисправность оборудования, на котором работают, работа с неисправным инструментом или приспособлением, не соответствующим выполняемой работе; загроможденность рабочих мест, проходов, вызванная неправильным размещением оборудования и устройств, неровности пола, отсутствие переходных мостиков через канавы, недостаточный инструктаж рабочих и отсутствие контроля за соблюдением правил безопасной работы; нарушение установленного порядка работ или технологического процесса; отсутствие согласованности действий при выполнении работ группой рабочих, отсутствие или неисправное состояние средств индивидуальной защиты; отсутствие или неисправность необходимых ограждений машин и оборудования.

Каждый несчастный случай расследуется в установленном порядке с составлением соответствующих документов.

Все работники комплексной бригады и пунктов технического осмотра (ПТО) регулярно проходят инструктаж по безопасным методам работ и правилам их применения на практике. Виды инструктажа следующие: вводный, первичный на рабочем месте, повторный, целевой (текущий).

Конкретный порядок действий работников комплексной бригады и ПТО при выполнении ими должностных обязанностей определяет Инструкция по технике безопасности при эксплуатации и ремонте электроподвижного состава.

Инструкция по технике безопасности обязательна для всех работников электродепо. Лица, нарушившие ее, подвергаются административным взысканиям в соответствии с Положением о дисциплине работников железнодорожного транспорта Российской Федерации и Правилам внутреннего трудового распорядка. В исключительных случаях, при грубом нарушении инструкции виновные могут быть привлечены к судебной ответственности согласно действующим законам.

Электротравматизм и его предупреждение.

Наибольшую опасность при ремонте электроподвижного состава в электродепо представляет поражение электрическим током.

По характеру воздействия на человека различают электрический ток неощутимый, ощутимый, неотпускающий, фибрилляционный, особо опасный.

Ощутимый ток порядка до 10мА, проходя через тело человека, вызывает раздражение.

Неотпускающий ток в пределах 10-100мА приводит к непреодолимым судорожным сокращениям мышц руки, которой человек прикоснулся к проводнику.

Фибрилляционный ток более 100мА вызывает хаотическое разновременное сокращение волокон сердечной мышцы, что может привести к прекращению кровообращения и смерти.

Особо опасными токами являются токи величиной более 1А.

На степень поражения оказывают влияние электрическое сопротивление тела человека, площадь контакта, род тока и уровень напряжения, частота тока, путь протекания и продолжительность его действия, параметры окружающей среды (влажность, температура).

Сопротивление тела человека - величина непостоянная. Оно зависит от состояния кожи, площади и плотности контакта человека с проводником, его психофизиологических и физиологических особенностей. Для расчетов принимается условно среднее сопротивление

тела человека, равное 1000 Ом. Оно снижается при потоотделении, увлажнении, загрязнении кожи, при повышении напряжения и частоты тока, увеличении площади контакта с проводником и длительности протекания тока. Снижение сопротивления тела увеличивает опасность поражения током. На степень поражения влияет место контакта человека с электродом и путь тока. Наиболее опасны следующие пути тока: рука-рука, рука-нога, голова-нога, голова-рука. На исход поражения влияет пол и возраст человека. Женщины и дети более подвержены поражению, чем мужчины. Повышенной восприимчивостью к электрическому току обладают утомленные и больные люди, алкоголики, люди с нарушенной психикой.

Постоянный ток менее опасен, чем переменный. Пробой рогового слоя кожи в результате действия постоянного тока происходит при более высоком напряжении, чем при переменном токе частотой 50 Гц.

Опасно любое прикосновение к электроустановкам с напряжением более 42 В. Возникновение фибрилляции и остановка сердца происходит при продолжительности действия тока более 0,8 с или при совпадении времени прохождения тока со средней фазой кардиологического цикла, когда сердце находится в расслабленном состоянии. Эта фаза в общем периоде цикла занимает 0,2 с. Поэтому все отключающиеся устройства тока должны иметь время срабатывания менее 0,2 с.

При поражении электрическим током необходимо прежде всего сделать так, чтобы пострадавший не соприкасался с деталями, находящимися под напряжением, и затем оказать медицинскую помощь.

Пострадавшего либо можно отделить (отсоединить) от токоведущих частей или отключить от питающей сети ту часть электрооборудования, которой касается пострадавший. Оказывающий помощь должен обезопасить себя от попадания под напряжение.

Необходимо помнить, что смерть при поражении электрическим током часто бывает лишь кажущейся. Поэтому, если пострадавший находится в бессознательном состоянии и у него отсутствует дыхание

и сердце не бьется, необходимо до прибытия врача делать ему искусственное дыхание и непрямой массаж сердца. Во всех других случаях надо оказать помощь от ожогов, травм (если они имеются) и до прибытия врача обеспечить пострадавшему полный покой.

Приступая к искусственному дыханию, необходимо: освободить пострадавшего от стесняющей его одежды, обеспечить доступ к нему свежего воздуха; удалить лишних людей; освободить рот потерпевшего от посторонних предметов, язык, если он запал глубоко, следует вытянуть, захватив носовым платком.

Искусственное дыхание делают следующим образом: кладут пострадавшего на пол спиной вверх, лицом в сторону так, чтобы рот и нос не касались пола; руки его вытягивают вперед, голову слегка приподнимают, положив что-нибудь под нее. Затем надо встать на колени у бедра пострадавшего сбоку, лицом к его голове, положить обе ладони на нижние ребра, наклониться вперед так, чтобы всей тяжестью тела нажимать на нижние ребра пострадавшего в течение 3 с; затем снять ладони. Нажатие ладонями производится постепенно. Число нажатий должно соответствовать ритму естественного дыхания (12-14 раз в мин.).

#### Правила безопасной работы с инструментами и приспособлениями.

Электрический инструмент. К работе с переносным электрическим инструментом допускаются только те рабочие, которые обучены обращению с ним и ознакомлены с безопасными приемами пользования. Контроль за сохранностью и исправным состоянием инструмента должен осуществляться специально уполномоченным лицом.

Не реже одного раза в месяц электрический инструмент проверяют, убеждаются в отсутствии замыкания на корпус, обрыва заземляющего провода; проверяют также состояние изоляции проводов.

Перед тем как электроинструмент выдадут для работы, его проверяют в присутствии рабочего на стенде или специальным прибором

(например, мегаомметром) на исправность заземляющего провода и отсутствие замыкания на корпус. Электроинструмент, имеющий дефекты, выдавать для работы запрещается.

Корпуса электрических переносных инструментов (электродрелей, шлифовальных машин, напильников, вибраторов и др.) должны быть заземлены. Работать инструментом с незаземленным корпусом воспрещается.

Для питания электрического инструмента в помещениях без повышенной опасности допускается применять напряжение не свыше 220 В, в смотровых канавах, подвалах, тоннелях, колодцах и других опасных помещениях, а также вне помещений - не свыше 36 В. Если невозможно обеспечить работу инструмента при напряжении 36 В, допускается использовать инструмент на напряжение 220 В, но с обязательным применением защитных средств (диэлектрических перчаток, ковриков и др.) и надежным заземлением корпуса электроинструмента. Пользоваться защитными средствами с просроченными сроками испытания запрещается. Испытания диэлектрических перчаток и галosh производят один раз в 6 мес., ковриков - один раз в 24 мес.

Электрические инструменты снабжают проводами в защитных резиновых шлангах, оканчивающимися вилками для включения. Включающая вилка должна быть устроена таким образом, чтобы заземляющий контакт включался раньше контактов, находящихся под напряжением, и была исключена возможность ошибочного присоединения заземляющего провода к контакту, находящемуся под напряжением.

При работе с электрическим инструментом необходимо постоянно наблюдать за исправностью проводов, не допуская их сплетения и перекручивания. Если рабочий отошел от места работы, инструмент необходимо отключить от электросети.

Лицам, пользующимся электрическим инструментом, категорически запрещается:

передавать инструмент хотя бы на непродолжительное время другим лицам;

разбирать и производить какой-либо ремонт как самого электроинструмента, так и проводов, штепсельных соединений и т.д.;

держаться за провод электроинструмента или касаться режущего вращающегося инструмента;

удалять руками стружки или опилки во время работы инструмента до полной его остановки;

работать на высоте более 2,5 м с приставной лестницы.

Работа со слесарным инструментом. Слесарный инструмент должен быть исправным. У слесарного молотка поверхность бойка должна быть слегка выпуклой, несбитой, без надломов и трещин, рукоятка молотка - прочной из твердых и вязких пород дерева (кизил, молодой дуб, рябина, бук, граб и др.) овального сечения, гладковыструганной, не иметь надломов и трещин. Молоток закрепляют на рукоятке, забивая металлический клин в торец ручки под некоторым углом к ее оси.

Использовать для работы зубило, крейсмсейсель, бородок, имеющие разбитую ударную поверхность или заусенцы, нельзя. При рубке зубилом или крейсмсейселем следует обязательно надевать предохранительные очки. При обрубке деталей из твердого и хрупкого металла и сребке заклепок необходимо ограждать рабочие места щитами или сетками.

Недопустимо работать напильниками без рукояток или с треснувшими рукоятками. Рукоятки должны соответствовать размерам напильника и быть прочно насажены на их хвостовики.

Тиски должны иметь губки с несработанной насечкой, расположенные строго параллельно одна другой, тогда они крепко зажимают обрабатываемую деталь. Тиски устанавливают по росту работающего, укрепляют прочно. Образующиеся при работе на тисках металлические опилки удаляют металлической щеткой, а не рукой; нельзя сдувать

опилки.

Верстак, на котором закрепляют тиски, должен иметь ровную поверхность, покрытую листовым железом без дыр и разрывов. Ширина рабочего места у верстака должна быть не менее 1 м. Слесарный верстак, установленный вблизи других рабочих мест или прохода, ограждают предохранительной сеткой (длина стороны ячейки не более 3 мм) высотой не менее 800 мм.

Поверхность пола около верстака, на котором закреплены тиски, должна быть ровной, нескользкой. На цементных полах необходимо уложить деревянные настилы.

Гаечные ключи подбирают по размерам гаек. Запрещается вставлять прокладки между гранями гайки и ключа и наращивать ключи, удлиняя их плечи газовыми трубами или другими рычагами.

Работа с паяльными лампами. Эти лампы можно выдавать только рабочим, знакомым с их устройством и обученным безопасным приемам работы с ними. Поэтому в инструментальном цехе вывешиваются подписанные начальниками других цехов списки рабочих, которым могут быть выданы паяльные лампы.

Паяльные лампы не должны иметь течи; змеевики горелки и предохранители должны быть исправными. Для заправки паяльных ламп следует использовать только то горючее, на которое рассчитана лампа. Во избежание взрыва резервуара лампы не следует накачивать в него чрезмерно много воздуха, допускать повышенный нагрев. Можно пользоваться теми паяльными лампами, которые не реже одного раза в год, а также после каждого ремонта были испытаны давлением, превышающим рабочее в 2 раза. На лампе должен стоять штамп с обозначением ее номера и даты испытания.

Разжигать паяльные лампы следует в специально оборудованных шкафах, обеспечивающих вытяжку образующихся при этом газов.

Работа с пневматическим инструментом. Клапаны на рукоятках пневматического инструмента должны быть плотно пригнаны и не пропускать воздуха в закрытом состоянии (при прекращении нажима на управляющую рукоятку). Необходимо, чтобы клапаны легко открывались и быстро закрывались. В местах присоединения воздушного шланга к пневматическому инструменту и соединения шлангов друг с другом не должно быть пропусков воздуха. Для крепления шлангов следует применять кольца и зажимы. Крепить шланги проволокой запрещается. Присоединять и отсоединять шланги пневматического инструмента можно только после прекращения подачи воздуха.

Работая с пневматическим зубилом или молотком, необходимо соблюдать особую осторожность. При перерыве в работе или переходе на другое место работы с неотключенным инструментом запрещается держать его дулом вверх и класть большой палец на курок.

Перед началом работы с пневматическим инструментом необходимо убедиться в исправности курков. После этого следует тщательно протереть инструмент, чтобы в нем не оставалось масла.

При отводе молотка после окончания работы или при перерыве в работе необходимо строго следить за тем, чтобы его дуло не было направлено на кого-нибудь из находящихся рядом.

Запрещается работать пневматическим инструментом с приставной лестницы.

В случае обнаружения каких-либо неисправностей работа с пневматическим инструментом должна быть прекращена, о неисправности следует доложить мастеру.

#### Правила безопасности при осмотре и ремонте вагонного оборудования

Все работы на электроподвижном составе во время ремонта в депо и на пункте технического обслуживания производят при снятом

с контактного рельса напряжении и отключенных аккумуляторных батарей на всех вагонах состава. Перед производством работ на подвижном составе обязательно следует убедиться в отсутствии высокого напряжения.

Об отсутствии высокого напряжения на вагонах свидетельствует следующее:

передвижные кабели (удочки контактной шины) не надеты на выводы токоприемников вагонов; разъединители отключены и заперты;

не горят красные сигнальные лампы в канаве и над канавой (отстойным путем), занятой составом.

Негорящие лампы освещения в вагоне не свидетельствуют об отсутствии высокого напряжения, так как на ряде вагонов лампы в салоне, а также белые сигнальные фары могут полностью выключаться.

Если невозможно снять напряжение с контактного рельса, как исключение, работы можно производить, отключив главные разъединители всех вагонов поезда и РЦУ на вагоне, где производится работа.

При этом должно быть не менее двух разрывов в высоковольтной цепи и один разрыв в цепи следующих электрических аппаратов и машин, расположенных под кузовом вагона: реостатного контроллера, переключателя положений, реверсора, электрической части авторежима, индуктивного шунта, пуско-тормозных реостатов и резисторов ослабления возбуждения, мотор-компрессора, тяговых двигателей.

Например, чтобы выполнить работы на мотор-компрессоре, необходимо отключить автоматический выключатель и вынуть силовой предохранитель в цепи мотор-компрессора. Для работы на тяговом двигателе необходимо отключить автоматический выключатель и вынуть силовой предохранитель в цепи обмоток подмагничивания.

Категорически запрещается производить работы при наличии напряжения в контактном рельсе на следующем электрическом оборудовании: линейных контакторах, токоприемниках, силовых коробках,

главном предохранителе, главном разъединителе, автоматическим выключателе батареи, реле перегрузки, нулевом реле.

Разрешается производить работы при отключенных батареях и вынутых плавких вставках "Бвтарей" и "Подзаряд": на щитке с низковольтными предохранителями, дверном воздухораспределителе, панели с индикаторными лампами и кнопками, электроконтактных коробках, выключателях управления поездом, дверных блокировках, рейках зажимов, кнопках дверной сигнализации, контроллере машиниста.

Категорически запрещается выполнять работы на механическом оборудовании тележек (смена рессор, регулировка рычажно-тормозной передачи, смена колодок и т. п.) при наличии напряжения в контактном рельсе.

#### Работа на электрооборудовании вагонов

При осмотре и ремонте электрического оборудования вагонов необходимо помнить, что провода и аппараты, питающиеся от включенных на составе аккумуляторных батарей, находятся под напряжением от 50 В до 90 В. При осмотре и ремонте электрооборудования необходимо обеспечить двойной разрыв электрической цепи, в которой проводится работа (например, отключить выключатели батарей и вынуть плавкий предохранитель соответствующей цепи, либо отключить РЦУ и контроллер машиниста и т.п.).

При работе с передвижным многоаппаратным аппаратом для регулировки реле непосредственно на вагоне необходимо перед включением агрегата в сеть:

- заземлить агрегат на контур заземления;
- полностью ввести регулировочный реостат.

Подключение агрегата к схеме вагона должно производиться при выключенном магнитном пускателе.

При ремонте, проверке и опробовании электрического оборудо-

вания под напряжением разрешается пользоваться только одной реверсивной рукояткой контроллера, находящейся у лица, ответственного за производство работ.

Допускается в исключительных случаях работать под напряжением аккумуляторной батареи 50-90 В:

- на клеммовых рейках;
- блоке управления и силовом блоке;
- при отыскании неисправностей и настройке системы импульсного регулирования.

Щупы проводов тестера и вольтметра должны иметь хорошую изоляцию.

#### Блок управления

Отключить выключатель батарей на всем составе и РЦУ на данном вагоне.

#### Электромагнитные контакторы КСБ1 и КСБ2

Отключить главный разъединитель, выключатели батарей всего поезда, РЦУ на данном вагоне.

#### Силовой блок ВСТ-4

Снять высокое напряжение.

Отключить главный разъединитель на данном вагоне.

Отключить выключатели батарей всего состава; отключить РЦУ на данном вагоне.

## П. ПРОТИВОПОЖАРНАЯ БЕЗОПАСНОСТЬ И ЕЕ ПРОФИЛАКТИКА

Правила пожарной безопасности ЦУО/4583 (1988г.) утв.ЦЗ.

Правила устанавливают основные требования пожарной безопасности на наземных и подземных сооружениях метрополитенов и являются обязательными для всех работников и служб метрополитенов, организаций, учреждений, выполняющих работы или размещенных в метрополитенах.

Ответственность за обеспечение пожарной безопасности объектов и сооружений метрополитенов и своевременное выполнение правил пожарной безопасности возлагается на руководителей метрополитенов, соответствующих служб и подразделений, в чьем ведении находятся объекты, помещения, участки, устройства, а также на руководителей предприятий, организаций, ведущих работы или размещенных в метрополитене.

Лица, виновные в нарушении настоящих Правил, в зависимости от характера нарушений и их последствий несут ответственность в установленном законом порядке.

#### Средства и правила огнетушения

Подвижной состав, производственные, складские, административные и другие помещения электродепо обеспечены первичными средствами пожаротушения: пенными и углекислотными огнетушителями, внутренними пожарными кранами, песком и различным инструментом. Эти средства применяют для ликвидации небольших загораний, а также пожаров в начальной стадии их развития.

Размещение первичных средств пожаротушения и количественные нормы обеспечения ими подвижного состава и производственных помещений электродепо определены Правилами пожарной безопасности на метрополитенах.

Ручные пенные огнетушители типов ОПБ и ОХП-10 применяют для



тушения горючих твердых и жидких веществ.

Пенные огнетушители нельзя применять для тушения электроустановочное, электрооборудования, контактного рельса, проводов, кабелей и др. находящихся под напряжением, т.к. химическая пена токопроводна.

Углекислотные огнетушители типа О42 (огнетушитель углекислотный емкостью 2л), а также типов О45, О48, О425 используют для тушения огня на электроустановках, электроаппаратуре и проводниках, находящихся под напряжением, поскольку не проводит электрический ток.

Песок, земля используются для тушения горящих разлившихся нефтепродуктов, горючих жидкостей, проводов, кабелей, электрооборудования, находящихся под напряжением.

Для тушения пожаров водой применяют гидранты от водопроводной системы. Вода в вагоны, на коробки контактного рельса и места, соприкасающиеся с ними, на различное электрооборудование и прочие устройства, находящиеся под напряжением, подается только после снятия напряжения.

В электродепо имеются установки автоматических средств извещения о пожаре. Извещатели могут быть ручного и автоматического действия. При возникновении пожара у извещателей ручного действия надо разбить стекло и нажать кнопку.

Извещатели автоматического действия реагируют на дым и тепло. Сигнал о пожаре на приемную станцию поступает автоматически при появлении дыма и повышении температуры.

Нормы оснащения первичными средствами пожаротушения на вагонах метрополитена:

на головном вагоне установлены огнетушители ОСП I(2), ОПУ-5, ОВП-10;

на промежуточных вагонах - ОСП I(2), ОУ5.

## Правила пожарной безопасности в электродепо и мотодепе

Проезды на территории электродепо должны содержаться в исправном состоянии и быть свободными от посторонних предметов, в ночное время освещаться. Оставлять подвижной состав и другие транспортные средства на пожарных проездах запрещается.

Электро- и мотодепе должны быть обеспечены телефонной связью с отделом военизированной пожарной охраны (пожарной командой).

Продувочная канава, главный вентиляционный короб продувочной камеры, нижняя зона, скрубберная должны очищаться от горючих отходов и пыли и промываться водой по графику, но не реже одного раза в 6 мес.

Вентиляционные короба в камерах продувки и промывки аппаратов нагонного оборудования должны не реже двух раз в год очищаться от накопившихся в них горючих отложений.

Конструкция масляных ванн для подогрева механического оборудования и ванн прошировки манжет пневматического и электрического оборудования вагонов должна исключать возможность перегрева и выброса масла.

Устройство кладовых и хранение каких бы то ни было сгораемых материалов в смотровых канавах не допускается.

Ванны, предназначенные для пропитки рессор подвижного состава графитовой смазкой, должны плотно закрываться крышками. Для слива масла они оборудуются пробковыми сливными кранами.

Проводка низкого напряжения в смотровых и отстойных канавах должна быть изолирована от рельсового бруса и шпал. При присоединении к ней переносных ламп должен создаваться надежный контакт, исключающий местный нагрев, искрение и короткое замыкание проводов.

При централизованной подаче горюче-смазочных материалов (ГСМ) насосная должна отделяться от основных емкостей несгораемой перегородкой с пределом огнестойкости не менее Іч, а дверной проем защищаться противопожарной дверью.

Помещения маслораздаточной должны быть оборудованы приточно-вытяжной вентиляцией.

Грунт, пропитанный ГСМ, на территории их хранения и раздачи необходимо периодически срезать и удалять. Снятый грунт заменяется свежим.

Окраску подвижного состава непосредственно в цехе подъемного ремонта можно выполнить только местную (кистью) с разработкой необходимых мероприятий, обеспечивающих безопасное проведение окрасочных работ, с учетом того, что среда в радиусе 5м от места окраски является взрыво- и пожароопасной. Количество лакокрасочных материалов, хранящихся в цехе, не должно превышать сменной потребности.

Смотровые каналы и полы в местах отстоя подвижного состава должны регулярно очищаться от горючего мусора, разлитых горючих и смазочных материалов. Пролитые ГСМ необходимо убирать с помощью песка.

Для промывки и обезжиривания деталей вагонов, мытья полов и стен зданий, удаления старой краски с кузовов вагонов применяются пожаробезопасные жидкости и препараты.

В каждом депо должен быть составлен план эвакуации подвижного состава на случай пожара, который не реже одного раза в год изучает обслуживающий персонал с практической отработкой.

Ремонт мотовозов, дрезин и другой техники должен проводиться в специальных боксах вне мест их постоянной стоянки.

Отработанную смазку следует хранить в металлических бочках в специальных помещениях или кладовых ГСМ.

Производить заправку мототранспорта в помещениях стоянки, обслуживания и ремонта, а также ставить его в депо при наличии течи или просачивания бензина из бака без предварительного слива бензина запрещается.

Использовать списанные и другие вагоны метрополитена для размещения в них различных мастерских, раздевалок, административно-бытовых помещений, складов, кладовых и т.п. запрещается. Списанные вагоны следует своевременно удалять из стойловой зоны депо, а их временный отстой осуществлять отдельно от действующих поездов. При этом должен быть исключен доступ в вагоны посторонних лиц.

В электро- и мотодепо запрещается:

- а) ремонтировать спецплатформы при наличии на них баллонов со сжатыми, сжиженными газами, газогенераторными аппаратами или емкостями с ЛВЖ и ГЖ;
- б) ремонтировать мототранспорт с баками, наполненными бензином, и картерами, заполненными маслом;
- в) сушить свежеокрашенные вагоны электронагревательными приборами открытого типа;
- г) ставить в депо цистерны, мотовозы и автомашины, груженные ЛВЖ и ГЖ;
- д) использовать ходовые рельсы и металлические конструкции в качестве второго провода при электросварочных работах.

Огневые и огнеопасные работы при ремонте подвижного состава разрешаются только в местах, установленных приказом начальника электродепо.

Правила пожарной безопасности на электро-  
подвижном составе

Ответственность за пожарную безопасность электропоезда, находящегося на линии, возлагается на машиниста поезда. Ответственность за обеспечение выхода на линию технически исправного и укомплектованного средствами пожаротушения электропоезда возлагается на мастера комплексной бригады.

При техническом осмотре поезда перед выходом его на линию следует проверить исправность электрооборудования, отопления, чистоту, наличие и исправность первичных средств пожаротушения и двусторонней связи "пассажир-машинист". Выявленные нарушения необходимо немедленно устранить. До устранения нарушений выход поезда на линию запрещается.

Брезентовые чехлы, предназначенные для защиты от механических повреждений выводных концов тяговых двигателей, должны быть пропитаны огнезащитным составом.

Кабины машинистов электропоездов должны быть оборудованы пепельницами из негорючих материалов. Пепельницы должны быть закреплены и закрыты крышками.

Электропечи, устанавливаемые в кабинах машинистов, должны быть хорошо укреплены и иметь самостоятельную электрозащиту. На печах и вблизи них не допускается размещение горючих материалов.

Электрическое оборудование подвижного состава должно иметь надежную защиту установленного образца, все виды предохранительных устройств должны быть замаркированы с указанием на них номинального тока.

Электроподвижной состав во время ночных отстоев в депо, на станциях и в тоннелях не должен использоваться для отдыха рабочих.

При применении наждачных тормозных колодок в период обкатки

вагонов или шлифовки бандажей ремонтные бригады должны тщательно очищать подвагонное оборудование от горючих отложений.

В зимнее время в вагонах, работающих на открытых участках линий метрополитена, не разрешается закрывать вентиляционные короба горючими материалами.

Установка электропечей под сиденьями вагонов, эксплуатируемых на открытых линиях метрополитена, должна проводиться в соответствии с проектом, утвержденным в установленном порядке.

Переносные электролампы, применяемые для осмотра подвижного состава, должны иметь напряжение не выше 36В. Лампы должны быть защищены от механических повреждений.

Локомотивной бригаде запрещается:

- а) выбрасывать на перегонах и станциях окурки, спички и горючий мусор;
- б) открывать защитные кожухи у электропечей;
- в) выезжать на линию без исправных первичных средств пожаротушения, требуемых по нормам;
- г) перевозить в пассажирских вагонах ЛВЖ и ГЖ, взрывчатые, едкие и ядовитые вещества, а также баллоны со сжатыми и сжиженными горючими газами.

Огнетушители в салоне вагона должны располагаться в его торце и закрепляться в подвешенном состоянии специальными креплениями. Допускается размещение огнетушителей в ящиках под сиденьями, при этом место расположения огнетушителя обозначается на стене вагона стандартным условным знаком.

Вагоны должны быть оборудованы исправным устройством связи "пассажир-машинист".

Общие правила пожарной безопасности на электроподвижном составе и в депо

Для обеспечения пожарной безопасности на подвижном составе запрещается:

курить в пассажирском салоне;

курить вблизи или приближаться с огнем к ящику с аккумуляторной батареей;

использовать первичные средства пожаротушения не по назначению.

В цехах, мастерских и других производственных участках электродело каждый, окончив работу, обязательно должен собрать все промасленные тряпки, обтирочные концы и положить их в железный ящик.

Правила пожарной безопасности разрешают пользоваться открытым огнем и производить работы, связанные с появлением искр, например, сварку, только в специально отведенных для этого местах.

Легковоспламеняющиеся вещества (керосин, бензин, ацетон, масла, мази и др.) необходимо хранить только в закрытых сосудах в специальном помещении. В цехах должны быть пожарные посты, где находятся пожарный инвентарь, пенные огнетушители и ящики с сухим песком.

В случае возникновения пожара в цехе необходимо сразу же сообщить об этом мастеру по смене и вызвать пожарную команду, а до ее прибытия организовать тушение пожара, используя огнетушители, песок, воду и т.д.

Противопожарная модернизация вагонов 8I-7I7, 8I-7I4

Вагоны 8I серии и их модификации отличаются друг от друга, особенно последние модификации, начиная с 8I-7I7.5 и 8I-7I4.5, монтажом электрооборудования и отделкой внутрикузовного оборудования с применением трудногорючих материалов.

Для электромонтажных работ использован разработанный специ-

ально для вагонов метрополитена провод марки ПГРО (ПГР) с изоляцией, не распространяющей горение.

При отделке кабины и пассажирского салона использована трудногорючая фанера (для пола) и винилискожа обивочная уменьшенной пожарной опасности (для диванов, стен кабины)). Аппаратный отсек головных вагонов отделен от кабины и салона сплошными металлическими перегородками.

Из кабины вынесены под вагон высоковольтные предохранители.

Клеммовая рейка СИ на вагоне 8I-7I7.5 перенесена под вагон.

Улучшен электромонтаж аппаратов, дополнительно введены кондукты, скобы и желоба для раскладки электропроводов внешнего монтажа.

Отделенные электрические элементы: диоды, резисторы, находящиеся на панелях в аппаратном отсеке, вынесены из отсека вагона и установлены внутри или около электрических аппаратов.

Применены автоматические выключатели повышенной надежности с откорректированными токовыми характеристиками.

Секционные деревянные аккумуляторные ящики изготовлены из трудногорючей фанеры с введением дополнительных электроизоляционных вкладышей и поддонов.

Впервые в метровагоностроении внедрена система пожарной сигнализации с установкой датчиков сигнализации в аппаратном отсеке вагона 8I-7I7.5. В кабине машиниста дополнительно установлен порошковый огнетушитель ОП-5, шланг которого введен в аппаратный отсек.

### Ш. ПРАВИЛА ТЕХНИЧЕСКОЙ ЭКСПЛУАТАЦИИ МЕТРОПОЛИТЕНОВ РОССИЙСКОЙ ФЕДЕРАЦИИ

#### ТРЕБОВАНИЯ ПТЭ К ВАГОНАМ МЕТРОПОЛИТЕНА И ЭЛЕКТРИЧЕСКОМУ ОБОРУДОВАНИЮ

ПТЭ устанавливают основные положения и порядок работы метрополитенов и их работников; основные размеры, нормы содержания сооружений, устройств и подвижного состава и требования, предъявляемые к ним; систему организации движения поездов и принципы сигнализации.

Точное выполнение настоящих Правил обеспечивает слаженность всех звеньев метрополитенов, четкую и бесперебойную их работу и безопасность движения.

Настоящие Правила обязательны для всех работников метрополитенов.

Все инструкции и указания, относящиеся к технической эксплуатации сооружений, устройств и подвижного состава метрополитенов, а также проектная документация на их строительство или изготовление, должны строго соответствовать требованиям настоящих Правил.

#### 3.1. ПОДВИЖНОЙ СОСТАВ.

##### ГЛАВА II

##### ОБЩИЕ ТРЕБОВАНИЯ

II.1. Размещение и техническое оснащение электродепо, пунктов технического обслуживания электроподвижного состава, ремонтных баз, мотовозных депо и других сооружений и устройств хозяйства подвижного состава должны обеспечивать установленные размеры

движения поездов, наилучшее использование подвижного состава, высокое качество его технического обслуживания и ремонта.

Содержание подвижного состава в исправном состоянии и его обслуживание обеспечивают специальные предприятия и подразделения, имеющие необходимые сооружения, устройства и оборудование. В совокупности они образуют электротяговое хозяйство метрополитена, подразделяются на эксплуатационные и ремонтные.

К эксплуатационным относят: электродепо, мотодепо (участок моторно-рельсового транспорта), пункты технического осмотра вагонов, линейные пункты локомотивных бригад, пункты восстановительных формирований.

К ремонтным относят: завод по ремонту электроподвижного состава.

Электродепо - предприятие, предназначенное для отстоя подвижного состава, выполнения всех видов технического обслуживания, текущих и случайных ремонтов.

Техническое оснащение электродепо должно обеспечивать выполнение технологических процессов обслуживания и ремонта подвижного состава с применением необходимых средств механизации.

Электродепо имеет приписной парк вагонов для выполнения поездной и внепоездной работы на одной или нескольких линиях метрополитена.

В инвентарный, т.е. приписной, парк электроподвижного состава входят вагоны, состоящие на балансе данного электродепо.

Парк в распоряжении электродепо состоит из эксплуатируемого и неэксплуатируемого электроподвижного состава.

К электродепо могут быть приписаны также моторно-рельсовый транспорт, электровозы, специальный (грузовой) подвижной состав, снегоуборочные машины.

Электродепо состоит из отстойно-ремонтного и административно-бытового корпусов. В отстойно-ремонтной части здания электродепо производятся отстой, техническое обслуживание и ремонт вагонов. Часть путей электродепо оборудованы глубокими смотровыми канавами для ремонта вагонов, часть мелкими - для отстоя электроподвижного состава.

На территории, прилегающей к электродепо, размещаются парковые пути, аварийно-восстановительные формирования, мотовозное депо, а также могут располагаться производственные мастерские, ремонтные базы других служб.

Мотодепо - подразделение эл.депо, предназначенное для обслуживания, осмотра и ремонта моторно-рельсового транспорта, необходимого метрополитену в целях производства маневровых передвижений вагонов и хозяйственных грузов, а также различных перевозок на линии в ночное время после снятия высокого напряжения с контактного рельса.

Каждое электродепо имеет пункты технического обслуживания подвижного состава, во время работы его на линии, линейные пункты для заступления локомотивных бригад на смену, расположенные на определенных станциях и комнаты для ночного отдыха.

В отдельных электродепо имеются пункты восстановительных формирований, предназначенные для ликвидации повреждений на линии и эвакуации с нее подвижного состава при неисправности его ходовых частей.

К показателям использования вагонного парка относят: скорости движения, среднесуточный пробег вагонов, коэффициент использования подвижного состава.

Капитальный ремонт вагонов выполняют на ремонтных заводах и специализированных участках в отдельных электродепо.

II.2. Подвижной состав должен содержаться в исправном состоянии, обеспечивающим его бесперебойную работу и безопасность движения.

Предупреждения появления каких-либо неисправностей и обеспечение установленных сроков работы подвижного состава должно быть главным в работе лиц, ответственных за его техническое обслуживание и ремонт.

Состояние единицы подвижного состава, при котором возникает вероятность выхода его параметров за допустимые нормы, является

предельным. С этого момента требуется восстановление утраченной работоспособности подвижного состава, включающее в себя: ремонт узлов и деталей оборудования, замену износившихся частей запасными, регулировку механизмов и аппаратуры и другие восстановительные работы.

Для предупреждения отказов между ремонтами проводят межремонтное обслуживание подвижного состава, включающее в себя периодические, заранее планируемые осмотры, при которых проводят профилактические мероприятия (смазку, регулировку, очистку узлов и механизмов), диагностику состояния основных узлов.

Система технического обслуживания и ремонта должна обеспечивать работоспособность подвижного состава на весь период его эксплуатации. Выполнение этого требования полностью зависит от ремонтного персонала и локомотивных бригад, ответственных за техническое содержание подвижного состава и режимы вождения поездов.

Выполнение указанных мероприятий позволит полностью обеспечить бесперебойную работу и безопасность движения поездов на линиях метрополитена.

II.3. Типы и основные характеристики вновь строящегося подвижного состава утверждаются порядком, установленным правительством. Чертежи основных узлов, технические условия утверждаются поставщиком по согласованию с Управлением метрополитена.

Технические условия на постройку подвижного состава хозяйственного назначения: электровозов, мотовозов, дрезин, платформ, агрегатов и машин специального назначения утверждает Управление метрополитена.

Основная задача метрополитена - полное удовлетворение потребности в перевозках пассажиров при условии обеспечения безопасности и высокого качества обслуживания. В связи с этим, постоянно совершенствуется подвижной состав, растет инвентарный парк вагонов.

С начала пуска на Московском метрополитене в эксплуатации находились вагоны отечественного производства А, В (АМ, ВМ), Г, Д. В настоящее время на метрополитене эксплуатируются вагоны типа Е и модели 8I-7I7, 8I-7I4.

Вагоны типа Е подвергались на вагоностроительных заводах модернизации, поэтому имеется несколько модификации: Е, ЕМ, Еж, ЕжЗ. Наибольшие отличия между ними в электрическом оборудовании.

С 1976г. на Московском метрополитене эксплуатируется подвижной состав моделей 8I-7I7 (головные вагоны) и 8I-7I4 (промежуточные вагоны). Они более вместительные, комфортабельные и скоростные.

Постоянно проводится модернизация парка вагонов, направленная на повышение надежности и пожарной безопасности. Появились новые модификации вагонов 8I-7I7.5, 8I-7I4.5, 8I-7I7.5M, 8I-7I4.5M.

Эти вагоны предназначены для работы в "одно лицо" без помощника машиниста. Оборудованы системой Автоматической локомотивной сигнализации с автоматическим регулированием скорости (АЛС-АРС), системой автоматического пожаротушения, применена новая тележка со шпинтонным буксовым узлом и другие технические совершенства.

К основным характеристикам вагона относятся: масса вагона, конструктивная скорость, габаритные размеры, вместимость, мощность тяговых двигателей, среднее ускорение и замедление.

Основные узлы: кузов, тележки, колесные пары с редукторами, тяговые двигатели, мотор-компрессор, рычажно-тормозная передача, тормозное и пневматическое оборудование, система автоматического регулирования скорости и другие.

Моторно-рельсовый транспорт (локомотивы) приводятся в движение двигателями внутреннего сгорания. К ним относятся мотовозы, авто-дрезины (ДМ, АГМУ).

Подвижной состав хозяйственного назначения выполняет грузовые перевозки в основном в период "ночного окна", поэтому технические условия на перечисленный выше подвижной состав утверждаются Управлением метрополитена.

**II.4. Все элементы вагонов по прочности, устойчивости и техническому состоянию должны обеспечивать безопасное и плавное движение поездов с наибольшими скоростями, установленными техническими условиями на вагон метрополитена.**

Одним из основных показателей вагона сохранять установленные качественные показатели в течение определенного периода его эксплуатации на линии. Повышение уровня надежности вагона ведет к экономному использованию трудовых, энергетических и материальных ресурсов производства.

Уровень надежности закладывается при проектировании и расчете вагона. Он зависит от конструктивных особенностей узлов, выбранных материалов, системы смазки, приспособленности вагона к ремонту и других факторов.

По каталогам надежности подвижного состава решаются различные практические задачи: оценивается эксплуатационная надежность,

нижается очередность работ по повышению надежности отдельных элементов, планируется очередность работ по улучшению ремонта и снижению стоимости эксплуатации, оценивается потребность в запасных частях.

Плавность движения поездов зависит от следующих факторов: подрессоривание колес, максимальное применение резины (рессоры, прокладки, сайлент-блоки), на следующих сериях вагонов – применение пневмоподвешивания, уменьшение силы тяги в начале пуска поезда.

Чем больше число ступеней резисторов, тем плавнее изменятся ток в тяговых электродвигателях, тем плавнее осуществляется пуск поезда.

Плавность замедления электропоезда при электрическом торможении достигается за счет постепенного изменения величины тормозных резисторов. При пневматическом торможении за счет ступенчатого торможения краном машиниста достигается смягчение тормозного эффекта перед остановкой поезда.

Плавность хода поезда также зависит от состояния пути, скорости при вписывании в кривые участки пути.

Конструктивная скорость вагонов метрополитена 90 км/час.

**II.5. Вносить изменения в конструкцию принятого в эксплуатацию подвижного состава допускается только с разрешения начальника метрополитена по согласованию с разработчиками подвижного состава.**

С целью повышения безопасности движения подвижной состав постоянно подвергается модернизации по видам оборудования: электрическому, механическому, пневматическому, радио, АЛС-АРС. Если вагоны гарантийные, то изменения согласовываются с разработчиками завода-изготовителя. Если вагоны не гарантийные, то изменения вносятся с разрешения начальника метрополитена.

Работы, выполненные по плану модернизации, вносятся в технический паспорт.

**II.6. Подвижной состав должен удовлетворять требованиям габарита подвижного состава, установленного Государственным стандартом. Наименьшее расстояние от низа частей подвижного состава, находящегося в эксплуатации, до верхнего уровня головок рельсов, а также порядок проверки этого расстояния устанавливаются Управлением метрополитена.**

Для обеспечения безопасного движения поездов требуется,

чтобы подвижной состав не задевал за сооружения, оборудование и части верхнего строения пути при самом неблагоприятном сочетании возможных отклонений от норм в содержании пути и подвижного состава. Поэтому сооружения, оборудование и части верхнего строения пути размещаются не ближе строго определенных расстояний, которые устанавливаются предельными контурами, называемыми габаритами.

Основными габаритами на метрополитене являются габарит подвижного состава, габарит приближения оборудования, габарит приближения строений.

Габаритом подвижного состава называется предельное поперечное очертание, в котором не выходя наружу, должен помещаться как грузовой, так и порожний подвижной состав метрополитена. Габарит подвижного состава учитывает смещение и наклон подвижного состава, вызываемыми отклонениями в содержании подвижного состава и пути, возможную поломку надбуксового подвешивания, рессор центрального подвешивания с одной стороны вагона, вынос кузова на кривых.

Выход из габарита составляют те устройства, которые непосредственно взаимодействуют с подвижным составом: башмак токоприемника и контактный рельс, скоба срывного клапана вагона с путевой скобой автостопа и т.п.

Габаритные размеры вагона должны соответствовать "Нормам допусков и износов оборудования вагонов метрополитенов".

Все замеры проводятся относительно уровня головки рельса.

К основным габаритам вагона относятся:

- общая высота вагона под тарой;
- отклонение боковых стенок кузова, установленного на тележках, от вертикали;
- расстояние до оси автосцепки;
- расстояние от нижней скобы срывного клапана;
- высота башмака токоприемника;
- высота нижней точки корпуса редуктора и др.

Для контрольной сплошной проверки габарита приближения оборудования при подготовке к пуску новых линий метрополитена используется габаритная рама, которую транспортируют мотовозом или автодрезиной. Нижняя точка корпуса редуктора вагонов контролируется устройствами контроля габарита (КГУ) подвагонного оборудования, установленными на конечных станциях каждой линии и на отдельных станциях с путевым развитием.

### II.7. Вновь построенный подвижной состав до сдачи его в эксплуатацию должен быть испытан и принят от завода-поставщика по- рядком, установленным Управлением метрополитена.

Порядок взаимодействия Московского метрополитена с заводами-изготовителями, порядок организации работ по подготовке, обкатке и сдаче вагонов в эксплуатацию после транспортировки их по железно-дорожным путям МПС от заводов-изготовителей, устанавливается ин-струкцией "Сдача вагонов метрополитена в эксплуатацию".

Вновь изготовленные вагоны метрополитена должны быть обката-ны на заводской обкаточной ветке, приняты на заводе-изготовителе ОТК и представителем заказчика с оформлением акта технической при-емки вагонов. Затем вагоны по железнодорожным путям транспортиру-ются на Московский метрополитен в электродепо "Сокол". Электроде-по обеспечивает поставку вагонов на специально отведенное место для проведения пуско-наладочных работ.

По окончании пуско-наладочных работ руководитель сдачи подает заявku на проведение обкаток в порядке, установленном на метропо-литене.

Обкатка вагонов проводится в три этапа:

- обкатка на парковых путях;
- ходовые испытания на действующей линии;
- контрольная обкатка на действующей линии метрополитена.

По завершении всех пуско-наладочных работ и обкаток, руко-водитель сдачи и ответственный представитель метрополитена оформ-ляют акт о сдаче вагонов в эксплуатацию. Дата подписания акта обеими сторонами является датой ввода вагона в эксплуатацию и началом гарантийного срока эксплуатации данного вагона.

### II.8. Каждая единица подвижного состава должна иметь следую- щие отличительные четкие знаки и надписи: номер, таблицку завода- изготовителя, вес тары, таблички и надписи об освидетельствовании резервуаров и контрольных приборов. Другие знаки и надписи на под- вижном составе наносятся порядком, установленным Управлением мет- рополитена.

На каждом вагоне на боковых стенках кузова снаружи устанавли-ваются номера вагона. Номер вагона имеется и в пассажирском са-лоне на торцевых стенках вагона, дополнительно устанавливается табличка завода-изготовителя, на которой указано: завод-изготови-тель, модель вагона, год изготовления.



В торцевой части вагонов снаружи белой краской наносятся вес тары, надписи о положениях рукояток концевых кранов напорной и тормозной магистралей "вкл", "выкл", блок-тормоза.

На боковых сторонах в нижней части кузова снаружи белой краской наносятся обозначения расположения выключательных кранов.

Для вагонов моделей 81-717, 81-714 с левой стороны от кабины имеются следующие обозначения:

- АВТ - отключение автоматического выключателя торможения;
- ЗР - отключение запасных резервуаров;
- ВР - отключение тормозного воздухораспределителя от напорной магистрали;
- О - рукоятка тросика двойного отпускного клапана;
- АР - отключение пневматического реле авторежима тормозного воздухораспределителя.

С правой стороны от кабины - следующие обозначения:

- ТМ - отключение тормозного воздухораспределителя от тормозной магистрали;
- О - рукоятка тросика двойного отпускного клапана;
- ТЦ - отключение тормозных цилиндров от воздухораспределителя;
- ОТЦ - кран для отключения тормозных цилиндров первой тележки от воздухораспределителя.

После гидравлического испытания на каждом резервуаре белой краской наносят трафарет со следующими данными: место и дата испытания, номер резервуара, давление в кг/см<sup>2</sup>, объем резервуара в л.

Все рабочие манометры подвижного состава регулярно снимаются для проверки в автоматном отделении электродепо или завода. На стекле манометра наносится краской дата и место проверки. Аналогичные надписи имеются на контрольно-измерительных электрических приборах: вольтметрах, амперметрах после проверки в специальной лаборатории метрополитена.

**II.9. На каждую единицу подвижного состава должен вестись технический паспорт, содержащий технические и эксплуатационные характеристики.**

Паспорт вагона включает основные данные вагона, его номер, дату изготовления и основные характеристики.

В него ежегодно записывают пробеги со дня поступления вагона в эксплуатацию, а также ежесуточный пробег между ремонтами ТРЗ,

ТРЗ, КР1 и КР2 с указанием места и даты их проведения. В паспорте отражаются все конструктивные изменения, производимые на вагоне, а также износы и порчи.

На важнейшие детали и аппараты ведутся отдельные паспорта с указанием их пробега с начала эксплуатации и после ремонта. Такие паспорта имеются на колесные пары, тяговые двигатели, мотор-компрессоры, тележки, воздушные резервуары и автосцепки.

Паспорта на вагон и его оборудование объединяют в одной папке. Оформление записей в паспортах выполняют техники-паспортисты: в электродепо - производственно-технического отдела, а на ремонтных предприятиях - отдела технического контроля (ОТК).

Записи о производстве ремонта во всех случаях должны скрепляться подписью ответственного за его выполнение.

Паспорт вагона вместе с паспортами на его отдельное оборудование является основным документом, всесторонне характеризующим всю работу вагона на линии.

**II.10. Электропоезда должны быть оборудованы скоростемерами, устройствами автоматической локомотивной сигнализации с автоматическим регулированием скорости (АЛС-АРС), диагностики и регистрации работоспособности подвижного состава, поездной радиосвязью и техническими средствами информации пассажиров, а также могут быть оборудованы устройствами автоматического управления движением поездов.**

Для измерения и контроля фактической скорости движения вагона и выдачи показания машинисту предназначен скоростемер. Он установлен на головных вагонах.

В эксплуатации на вагонах метрополитена находятся три типа скоростемеров: ГС, устанавливаемые на вагонах, не оборудованных системой АРС; ДС, предназначенные для совместной работы с системой АРС и электронные скоростемеры, устанавливаемые на вагонах 81-717.5, 81-714.5.

Для увеличения пропускной способности и степени безопасности движения поездов на линиях метрополитена применяют систему автоматической локомотивной сигнализации АЛС с автоматическим регулированием скорости АРС, представляющую собой комплекс устройств, предназначенных автоматически с помощью тормозов поезда, регулировать скорость движения таким образом, чтобы расстояние до препятствия было не менее тормозного пути при фактической скорости поезда. Аппаратура АРС применяется на линиях, оборудо-

ванных наполными устройствами АРС.

Все поезда метрополитена оборудованы поездной радиосвязью с диспетчером. Связь установлена в головных вагонах поезда.

Поездная диспетчерская связь предназначена для осуществления связи локомотивной бригады с поездным диспетчером и возможности вызова диспетчером локомотивной бригады любого маршрута и переговоров с ней.

Пользуясь этой связью машинист может связаться с диспетчером и доложить о возможной неисправности, возникшей в пути следования, затребовать снятие напряжения с контактного рельса или вызвать вспомогательный поезд.

Аналогично поездной диспетчер может передать локомотивной бригаде распоряжение об изменении маршрута следования, приказ или предупреждение о возможной впереди неисправности устройств или подвижного состава, распоряжение о следовании вспомогательным поездом и др.

**II.11. В пассажирском помещении вагона должны быть установлены краны отключения электропневматического управления дверями для возможности открытия их вручную.**

**Вагоны должны быть оборудованы устройствами громкоговорящего оповещения пассажиров и экстренной связью "пассажир-машинист".**

В схеме дверной пневматики каждого вагона "Е" имеются три крана выключения дверей, при выключении которых двери остаются неуправляемыми на закрытие. Один кран выключает все двери правой стороны (он установлен у первого или второго правого дверного проема); второй выключает все двери левой стороны (установлен у первого левого дверного проема); третий выключает одну первую правую дверь (установлен у проема этой двери). На вагонах серии 81-717, 81-714 имеется два крана выключения дверей.

По необходимости открытия дверей вручную могут открыть машинист электропоезда и пассажиры в экстремальных случаях.

Все электропоезда метрополитена оборудованы аппаратурой "ТОН", предназначенной для передачи по громкоговорящей сети пассажирам поезда о порядке следования поезда или другой информации, а также для ведения переговоров между машинистом, находящимся в головной кабине и машинистом, находящимся в хвостовой кабине.

Аппаратура устанавливается в кабинах головных вагонов поезда.

Устройство экстренной связи "пассажир-машинист" предназначено для комплексной двухсторонней связи пассажиров с машинистом в экстремальных случаях, требующих немедленного вмешательства милиции, медицинских работников, пожарной помощи или локомотивной бригады.

Блоки устройства устанавливаются в кабине машиниста и в салоне вагона.

Устройство экстренной связи "пассажир-машинист" для головных вагонов обеспечивает связь пассажиров головного вагона с машинистом поезда и связь машиниста с пассажирами того вагона, откуда принят вызов.

Устройство для промежуточных вагонов обеспечивает связь пассажиров промежуточных вагонов с машинистом поезда.

**II.12. Электрическое оборудование вагонов должно иметь защитную аппаратуру от перегрузки, токов короткого замыкания и перегрева. В отсасывающую сеть от подвижного состава не должны поступать токи, нарушающие нормальное действие устройств СЦБ и связи.**

В процессе эксплуатации вагонов на линии в силовой цепи могут возникнуть недопустимые режимы работы: короткие замыкания, перегрузки двигателей, нарушения сцепления колес с рельсами при электрическом торможении или круговых огнях на коллекторах, выключение двигателей без пусковых резисторов, которое может быть при снятии напряжения с контактного рельса и быстрой последующей подаче его или при проезде разрыва контактного рельса (неперекрываемый токораздел). В этих случаях необходимо силовую цепь разомкнуть, для чего и предназначены аппараты защиты на вагоне.

На тяговом режиме силовую цепь защищают при помощи реле перегрузки и нулевого реле (реле напряжения), воздействующих на линейные контакторы, выдавая их размыкание. Нулевое реле отключает силовую схему при понижении напряжения в контактном рельсе ниже определенной величины.

На случай, когда указанная защита почему-либо не сработала, силовую цепь при тяговом режиме отключают плавкие предохранители, что допустимо только в крайних случаях, так как замена плавкой вставки на линии невозможна. Кроме того, время сгорания плавкой вставки неопределенно. Быстрое ее сгорание вызывает большое перенапряжение в контактном рельсе.

При тормозном режиме, кроме реле перегрузки, для защиты применяют реле заземления. Оно включено в точку между 2 и 4 тяговыми двигателями через контакты переключателя положения.

На разных вагонах включение аппаратов защиты производится по-разному.

На вагонах Е при тяговом и тормозном режимах в цепь каждой группы тяговых двигателей включают два РП. Третье РПЛ включено после ЛК2 и работает только на тяговом режиме. Реле заземления подключают к точке между тяговыми двигателями 2 и 4 на тормозном режиме.

На вагонах 8I-7I7, 8I-7I4 при тяговом режиме включают быстродействующие выключатели, дифференциальные реле, реле перегрузки. На тормозном режиме включены реле перегрузок, дифференциальные реле, реле электронной защиты, реле заземления.

Для защиты электродвигателя мотор-компрессора от длительных токов перегрузки в его цепь включено электротепловое токовое реле (ТРК) с ручным возвратом.

ТОРМОЗНОЕ ОБОРУДОВАНИЕ И АВТОСЦЕПНОЕ  
УСТРОЙСТВО

13.4. Все узлы и детали вагонов, разъединение или излом которых может вызвать выход из габарита или падение на путь, должны иметь предохранительные устройства.

Предохранительными устройствами на вагонах являются скобы, валики, троссы, пластины, цепочки, распорные пластины, кронштейны и другие приспособления.

Для удержания от падения на путь тягового двигателя на его остове имеются два предохранительных кронштейна, которые предназначены для того, чтобы в случае излома рабочих кронштейнов двигателя мог опереться на ось колесной пары.

Для предотвращения падения на путь бруса токоприемника, в случае излома одного из кронштейнов, на нем установлены предохранительные пластины, а болтовые соединения подвески бруса защищены предохранительными скобами.

Для исключения выхода кабеля токоприемника за габарит подвижного состава установлены следующие предохранительные устройства: под болты зажима крепления наконечника кабеля установлена пластина, к которой скобой закреплен кабель, далее к брусу кабель непосредственно крепится скобами.

Кабель заземляющего устройства (ЗУМ) также закреплен с помощью предохранительного устройства, состоящего из пластины и хомута, которые крепятся на шпильке корпуса редуктора колесной пары.

Рычажно-тормозная передача имеет предохранительные тросики и валики.

От падения на путь элементов центрального подвешивания вагона защищают предохранительные скобы, закрепленные к раме тележки и проходящие под выступами поддонов.

### 13.6. Подвижной состав должен быть оборудован автосцепкой.

Ответственность за правильное сцепление вагонов в составе не сет машинист, производивший его приемку, или дежурный по электродепо, сформировавший состав.

Ответственность за правильное сцепление подвижных единиц в составе хозяйственного поезда несет машинист хозяйственного поезда.

Вагоны "Е" и 8I-7I7,8I-7I4 оборудованы комбинированной автосцепкой жесткого типа, которая обеспечивает не только механическое сцепление вагонов, но и соединение их пневматических магистралей и электрических цепей. Автосцепка не допускает взаимных перемещений головок относительно друг друга ни в вертикальной, ни в горизонтальной плоскостях. Это значит, что после сцепления обе автосцепки представляют собой как бы одну прямую балку, шарнирно связанную с рамами кузовов сцепленных вагонов.

Пневматическое и электрическое соединения полуавтоматические, так как после сцепления механической части необходимо произвести дополнительные действия по включению воздушных магистралей и электрических цепей.

Достоинством комбинированной автосцепки является большая оперативность при формировании составов и при необходимых переключениях электрических соединений в условиях эксплуатации на линиях метрополитена.

Комплект автосцепки состоит из головки со сцепным механизмом, ударно-тягового аппарата, подвески автосцепки, двух клапанов воздушных магистралей и электроконтактной коробки с системой блокирующих рычагов (на вагонах "Е") или пневмоприводом (на вагонах 8I-7I7,8I-7I4).

У электроконтактных коробок головных и хвостовых автосцепок состава пальцы должны быть утоплены, а панель с гнездами должна быть закрыта стальной крышкой.

В электроконтактной коробке (ЭКК) установлены гнезда и выдвижные пальцы, которые соединены с поездными проводами вагона. Выдвижение пальцев производится рычагом с рукояткой (вагоны "Е") или пневмоприводом (вагоны 8I-7I7,8I-7I4). Перед сцепом вагона рукоятки обеих автосцепок должны быть подняты (для вагонов "Е"), при этом пальцы будут утоплены. После сцепки рукоятку одной автосцепки надо отпустить, при этом пальцы этой автосцепки выдвинутся и войдут в гнезда другой автосцепки.

На вагонах 8I-7I7,8I-7I4 включение состыкованных коробок осуществляется при помощи пневмоцилиндра двустороннего действия. При включении коробок съемная рукоятка крана располагается вдоль оси автосцепки, а при выключении ЭКК рукоятка крана располагается перпендикулярно оси автосцепки.

При сцепе вагона необходимо соблюдать следующие условия:

- сцентрировать головки автосцепок;
- крышки ЭКК - открыты;
- разность уровней осей головки автосцепки относительно головки рельса должна быть не более 40 мм;
- вилки штепсельных разъемов должны быть убраны в корпус, а передние крышки ЭКК должны быть открытыми и зафиксированными;
- рукоятки концевых кранов пневматических поездных магистралей должны находиться в положении "Закрыто";
- кран управления пневматическим приводом контактной коробки должен находиться в положении "Выключено", а разобщительный кран - в положении "Закрыто";
- скорость сближения сцепленных вагонов должна быть не более 1,5 км/ч.

После сцепления вагонов поставить рукоятки концевых кранов поездных магистралей и разобщительные краны приводов обеих ЭКК в положение "Открыто", а кран управления ЭКК - в положение "Включено".

Правильность сцепления вагонов определяется путем проверки равномерного зазора между плоскостями двух автосцепок, который не должен превышать более 5 мм.

После сцепки проверяется фиксация рычага сцепного механизма и положение рукоятки тросика в зажиме, а также положения ручек кранов пневмоприводов на сцепленных вагонах.

Ответственным за техническое состояние автосцепки в составе поезда являются бригадир, осуществляющий техническое обслуживание, и мастер.

Соединение электрической части на вагонах "Б" осуществляется приводом механического действия, который представляет собой вертикальный рычаг с рукояткой. После сцепки двух вагонов рычаг на одной автосцепке остается в верхнем положении, а на другой опущен вниз. При этом пальцы одной ЭКК выдвигаются и входят во втулки другой. Положение обоих рычагов должно быть зафиксировано. В противном случае от динамических колебаний возможно самопроизвольное разъединение электрических контактов, что приведет к нарушению нормальной работы электрооборудования, дверей, мотор-компрессоров и др. Для окончательной убежденности включения электрической части ЭКК на части автосцепок снизу в крышках имеются контрольные смотровые отверстия для проверки надежности включения флажковых контактов в зажимы. Осмотр осуществляет бригадир или мастер, которые дополнительно убеждаются в правильном соединении электрической части.

Автосцепное устройство является исключительно ответственным видом оборудования подвижного состава, поэтому его осмотру и ремонту должно уделяться первостепенное значение.

Осмотр автосцепок производится при всех видах технологического обслуживания подвижного состава. При осмотре проверяется зазор между плоскостями головок автосцепок, наличие уплотнительных колец пневматических клапанов, применение электроконтактной коробки и положение ее рычагов, состояние подводящих проводов, а также состояние и крепление всех деталей ударно-тягового аппарата: хомута, водила, серьги, валиков, гаек. Определяют надежность соединения водила с серьгой и серьги с гнездом автосцепки.

Несвоевременность осмотра и некачественный осмотр этих узлов может привести к саморасцепу поезда и серьезному нарушению графика движения поездов.

## ГЛАВА I4 ТЕХНИЧЕСКОЕ ОБСЛУЖИВАНИЕ И РЕМОНТ ПОДВИЖНОГО СОСТАВА

**I4.1. Запрещается выпускать в эксплуатацию и допускать к следованию в поездах подвижной состав, имеющий неисправности, угрожающие безопасности движения.**

**Требования к техническому состоянию подвижного состава, порядок его содержания, виды ремонта и технического обслуживания устанавливаются соответствующими правилами ремонта и Инструкциями, утвержденными Управлением метрополитена, в межремонтные сроки и нормы пробега в соответствии с техническими условиями на вагон метрополитена. Отклонение межремонтных пробегов в сторону увеличения утверждается начальником метрополитена по согласованию с Городским органом управления транспортом и Советом Хозяйственной Ассоциации "Метро".**

В целях обеспечения безопасности движения и поддержания подвижного состава в исправном состоянии с начала его поступления в эксплуатацию и до исключения из инвентарного парка ему предусмотрена равномерно повторяющаяся система различных по объему ремонтных работ и осмотров, в совокупности составляющая планово-предупредительную систему технического обслуживания и ремонта электроподвижного состава.

В порядке возрастания объема технологических работ устанавливаются следующие виды технического содержания для электроподвижного состава:

технические обслуживания ТО1, ТО2, ТО3 - для предупреждения появления неисправностей и поддержания подвижного состава в работоспособном состоянии, обеспечивающим его бесперебойную работу и безопасность движения, а также высокий уровень культуры обслуживания пассажиров;

текущие ремонты ТР1, ТР2, ТР3 - для восстановления основных эксплуатационных характеристик и работоспособности вагонов в соответствующих межремонтных периодах путем ремонта и замены отдельных деталей, узлов, агрегатов, регулировки и испытания, а также частичной модернизации;

заводские ремонты средний и капитальный - СР и КР - для восстановления эксплуатационных характеристик, исправности и срока службы всех агрегатов, узлов и деталей, а также модернизации.

**ПЕРИОДИЧНОСТЬ ТЕХНИЧЕСКОГО ОБСЛУЖИВАНИЯ  
И РЕМОНТА МОТОРВАГОННОГО ПОДВИЖНОГО СОСТАВА МЕТРОПОЛИТЕНА (ТЭС.ИМ)**

Вид осмотра или ремонта  
Вагоны всех серий, кроме 81-717, 81-714  
Вагоны серии 81-717, Вагоны серии 81-717.5, Стелвагоны и вагоны, 81-714, не прошедшие контрольные для хо- пользования при про- с- тое  
Вагоны серии 81-714, не прошедшие контрольные для хо- пользования при про- с- тое  
Вагоны серии 81-714, не прошедшие контрольные для хо- пользования при про- с- тое  
Вагоны серии 81-714, не прошедшие контрольные для хо- пользования при про- с- тое  
Вагоны серии 81-714, не прошедшие контрольные для хо- пользования при про- с- тое

Текущие осмотры:	12-20 час	12-20 час	12-20 час	Ежедневно перед вы- дачей из эл.депо	до 10 суток
ТО-1	3,75±1,0	3,75±1,0	3,75±1,0	1 раз в две недели	от 10 до 40 суток
ТО-2	7,5±2,0	7,5±2,0	7,5±2,0	1 раз в месяц	от 45 сут. до 6 мес.
ТО-3	при необходимости обточка колесных паз	при необходимости обточка колесных паз	при необходимости обточка колесных паз	при необходимости обточка колесных паз	при необходимости обточка колесных паз
ТО-4(обточка к-п)	при необходимости обточка колесных паз	при необходимости обточка колесных паз	при необходимости обточка колесных паз	при необходимости обточка колесных паз	при необходимости обточка колесных паз
Текущие ремонты:					
ТР-1	60±10	60±10	60±10	через 6 месяцев	свыше 6 мес.
ТР-2	175±15	175±15	240±15	через 2 года	-
ТР-3	350±20	350±20	480±20	через 4 года	-
ТР-3(П-объем)	700±40	-	-	через 5 лет	-
Заводской ремонт:					
Средний ремонт	1050±50	700±40	960±40	через 15 лет	-
Капитальный ремонт	3150±150	2800±120	2880±120	через 30 лет	-

Техническое обслуживание и текущие ремонты вагонов произ- водят в электродепо на основе утвержденного плана ремонта вагонов. Объем обязательных работ, выполняемых при текущем ремонте и тех- ническом обслуживании, установлен в соответствии с технологически- ми процессами, правилами ремонта и инструкциями.

Производство капитального (КР) и среднего (СР) (заводских) ремонтов электроподвижного состава осуществляют по самостоятель- ному технологическому процессу, разработанному в соответствии с имеющимся технологическим оборудованием и оснасткой.

Периодичность технических осмотров и текущих ремонтов при- ведена в таблице.

**14.2. Ответственность за качество выполненного технического обслуживания и ремонта и за безопасность движения подвижного состава несут работники, непосредственно осуществляющие техническое обслуживание и ремонт, мастера и руководители соответствующих подраз- делений.**

Техническое обслуживание ТО1, ТО2, ТО3 и текущий ремонт ТР1, ТР2 вагонов производится в электродепо комплексными бригадами или специальными бригадами планово-подъемочного ремонта (ППР). Глав- ной задачей комплексных бригад и ПТО является - содержание вагонов в технически исправном состоянии. Они производят осмотр и ремонт вагонов, а также несут ответственность за их работу в период между ремонтами. Каждая бригада возглавляется бригадиром и подчиня- ется мастеру. Всеми комплексными бригадами руководит старший мас- тер.

Работа комплексной бригады строится по принципу персональной ответственности за закрепленный подвижной состав.

Текущий ремонт большого объема с подъемкой вагона (ТР3) осу- ществляется специализированными бригадами.

После выполнения всех работ на составе по техническому обслу- живанию и текущему ремонту на отдельных вагонах мастер комплекс- ной бригады производит запись в журнале дежурного по электродепо и журнале готовности подвижного состава.

Ответственность за качество выполненного ремонта вагонов в целом несут заместитель начальника электродепо по ремонту и началь- ник электродепо.

14.3. Техническое состояние электроподвижного состава должно систематически проверяться путем осмотра его машинистами (локомотивными бригадами), работниками пунктов технического обслуживания и ремонтными бригадами, а также периодически контролироваться руководителями электродепо и службы подвижного состава.

При техническом обслуживании проверяют: состояние и износ узлов и деталей и соответствие их установленным размерам;

исправности действия тормозного оборудования, автосцепных устройств, устройств АЛС-АРС, контрольных, измерительных, сигнальных приборов и приборов безопасности, автоведения.

Постановку составов во все виды технического обслуживания осуществляют в соответствии с графиком движения поездов.

Перед постановкой состава в ТО1 машинист устно обязан доложить руководителю пункта технического осмотра свои замечания по работе вагонов. Во время постановки состава машинист должен сделать запись о неисправностях вагона в книгу ремонта (бортовой журнал), после чего сдать его мастеру комплексной бригады и устно сообщить ему о характере особо важных и часто повторяющихся неисправностей. После устранения неисправностей мастер ремонтной бригады делает отметку о выполненной работе.

Проверка технического состояния подвижного состава на линии периодически в пределах 20 час. производится в пунктах технического осмотра (ПТО). ПТО располагают в тупиках станций оборота составов или в электродепо. Пути ПТО имеют смотровые каналы. На ПТО производят отстой составов по графику. Во время отстоя ремонтная бригада ПТО производит технический осмотр и уборку вагонов и устраняет выявленные дефекты.

Дважды в год под председательством начальника электродепо с участием приемщика вагонов службы подвижного состава проводятся комиссионные осмотры подвижного состава.

Повседневный контроль за состоянием безопасности движения поездов организован во всех подразделениях электродепо, связанных с движением поездов на линии. В цехе эксплуатации эту работу производят машинисты-инструкторы, машинисты - общественные ревизоры по безопасности движения. В цехе ремонта - слесарями-осмотрщиками, бригадирами и мастерами ремонтных подразделений.

Кроме того, контроль за соблюдением технологии ремонта ваго-

нов осуществляют: начальники службы подвижного состава, начальники электродепо, заместители начальника службы подвижного состава и электродепо по ремонту, начальник технического отдела службы подвижного состава, инженеры производственно-технического отдела электродепо по видам вагонного оборудования согласно приказа № 1 и личных нормативов.

14.4. Запрещается эксплуатировать электроподвижной состав, у которого имеется хотя бы одна неисправность:

пневматических, электрических, стояночных или ручных тормозов;

автосцепных устройств;

сигнальных приборов, скоростемера;

автостопного устройства;

поездных устройств АЛС-АРС на линиях, где они являются основным средством сигнализации при движении поездов;

устройств поездной радиосвязи, громкоговорящего оповещения, экстренной связи "пассажир-машинист".

Запрещается эксплуатировать электроподвижной состав с трещиной или изломом в раме тележки и других деталях подвагонного оборудования, а также имевший сход с рельсов или столкновение, до осмотра и признания его годным к эксплуатации.

Вагоны оборудованы автоматическими пневматическими тормозами. Автоматическим называется тормоз, который при разрыве поезда автоматически приходит в действие.

Неисправности пневматического оборудования: воздухораспределителя, крана машиниста, компрессора, регулятора давления, универсального автоматического выключателя автостопа, а также утечки слезного воздуха из напорной и тормозной магистралей, могут привести к сбою графика движения поездов на линии.

Рабочим является электрический тормоз, которым машинист постоянно пользуется при работе на линии. Электрический тормоз должен работать устойчиво, отрегулирован в соответствии с нормами допусков. Электрическая аппаратура должна быть исправна и отрегулирована.

Стояночные и ручные тормоза применяются на стоянке поезда (состава) и должна обеспечивать необходимое намагнетизирование тормозных колодок с тем, чтобы каждый вагон был надежно заторможен на спусках и подъемах.

Вагоны "Е" и 81 серии оборудованы автосцепкой жесткого типа, которая обеспечивает не только механическое сцепление вагонов, но и соединение их пневматических магистралей и электрических цепей. Автосцепка не допускает взаимных перемещений головок относительно друг друга. Поэтому неисправности сцепного механизма может привести к расцеплению автосцепок или увеличению воздушного зазора между плоскостями головок автосцепки и возможной утечке сжатого воздуха из магистралей или потере электрического контакта в межвагонных соединениях.

Сигнальные приборы: сигнальные приборы пульта машиниста; электроизмерительные приборы: амперметр, вольтметр; красные фонари, фары ближнего и дальнего света должны быть в исправном состоянии.

Скоростемер (измеритель скорости) не должен иметь повреждений. Датчики скорости должны быть надежно закреплены на колесных парах.

Автостопное устройство включает в себя срывной клапан и универсальный автоматический выключатель автостопа (УАВА). При проезде запрещающего показания светофора или ограничителя остановки в тупике, а также при превышении скорости на участках, защищенных инерционными шинами автостопа, на головном вагоне поезда срывной клапан, взаимодействуя с путевой шиной автостопа, срабатывает и разряжает тормозную магистраль, что приводит в действие тормозной воздухораспределитель, который производит экстренное торможение. Одновременно срабатывает УАВА, отключая тяговые двигатели. Следовательно, указанные приборы должны быть полностью исправны и четко обеспечивать надежную работу автостопной пневматики.

Перед выдачей состава из электродепо на линию проводится тщательная проверка специальными проверочными средствами работы поездных устройств АЛС-АРС по всем позициям из каждого головного вагона. Прозваниваются цепи приемных катушек, проверяется их состояние, габаритные размеры приемных катушек. При обнаружении каких-либо отклонений состав на линию не выдается. При отказе поездных устройств АЛС-АРС во время работы на линии, где они являются основным средством сигнализации при движении поездов, состав снимается с линии.

Устройства поездной радиосвязи, громкоговорящего оповещения,

экстренной связи "пассажир-машинист" применяются для обеспечения перевозочного процесса и безопасности пассажиров. Указанные устройства должны работать надежно и безотказно.

Громкоговорящее оповещение в пассажирском салоне вагонов должно обеспечивать качественное звучание.

Переговорное устройство "пассажир-машинист" должно обеспечивать надежную связь с машинистом из каждого вагона поезда с достаточной громкостью и прохождением информации от машиниста в салоны вагонов при накатии тангенты микрофона.

При отказе устройств поездной радиосвязи, громкоговорящего оповещения, экстренной связи "пассажир-машинист" по заявке машиниста состав снимается с линии в электродепо.

Эксплуатировать электроподвижной состав с трещинами и изломами в раме железки и других деталях подвагонного оборудования запрещается. В пути следования поезда может произойти их разрушение и падение на путь. Наличие трещин определяется путем наружного осмотра, а в электродепо магнитной или ультразвуковой дефектоскопией.

Вагоны, имевшие сход с рельсов или столкновение могут иметь повреждения кузова, тележки, колесных пар, подвагонного оборудования. Заключение о годности таких вагонов дается только после их комиссионного осмотра специальной комиссией.

#### 14.5. Запрещается выпуск вагонов на линию без технического осмотра (ремонта) и записи о готовности в специальном журнале.

После прохождения вагонами любого вида технического содержания или длительного отстоя в электродепо они должны пройти в зависимости от объема ремонтных работ установленный контроль готовности. Ответственный за эту проверку делает соответствующую запись в специальном журнале.

При ТО1 готовность на состав в дневное время утверждает старший осмотрщик, в вечернее - освобожденный бригадир ночной смены.

После проведения ТО2, ТО3 и ТР1 состав подвергается осмотру бригадой слесарей-осмотрщиков и бригадирами комплексной бригады, каждый по своему виду оборудования в отдельности, затем одним из мастеров комплексной бригады, который дает на осмотренный и годный к эксплуатации состав - готовность. После ТР1 готовность вагонов для работы на линии совместно с мастером комплексной бригады устанавливает приемщик электроподвижного состава. При отсут-



ви приемщика СПС готовность дает лицо его замещающее, назначенное приказом по депо. Запись производится в журнале готовности, находящемся у дежурного по электродепо.

После проведения ТР2 и ТР3 и случаев с подъемкой кузова вагоны осматривает освобожденный бригадир или мастер, а затем старший мастер подъемочного ремонта подвижного состава.

**14.6. Устройства электрической защиты, воздушные резервуары, манометры и пневматические приборы на электроподвижном составе должны подвергаться освидетельствованию или ревизии в установленные сроки. Манометры, предохранительные клапаны, универсальный автоматический выключатель автостопа и другие приборы безопасности по перечню, утвержденному Управлением метрополитена должны быть опломбированы.**

Основное назначение текущего ремонта заключается в том, чтобы произвести осмотр, ремонт, частичную ревизию оборудования, смазку, регулировку, замену смазки, проверку крепления основных узлов и обеспечить надежную работу вагона до следующего планового вида ремонта.

При ревизии устройств электрической защиты: предохранителей силовой и вспомогательных цепей, реле перегрузки, быстродействующих выключателей, высоковольтных и низковольтных предохранителей проверяется их состояние, надежность подсоединения.

Плавкие предохранители проверяют на стенде неразрушающего контроля, подавая на них контрольную величину тока. При этом падение напряжения на предохранителе должно соответствовать установленным нормам.

Все воздушные резервуары подвергаются техническому освидетельствованию. При освидетельствовании и ревизии проводится наружный осмотр резервуаров, обращая внимание на состояние сварных швов, дюймовки и обечайки, деталей крепления, наличие надписей. Через 4 года и 6 мес. резервуары подвергаются гидравлическим испытаниям. В эл. депо производится при текущем ремонте ТР3. Проверяется дата предыдущего испытания резервуаров. Резервуар признают выдержавшем испытания, если не обнаружено течи в швах и соединениях, признаков разрыва и остаточной деформации. После гидравлического испытания на резервуаре делают надпись масляной краской о месте и дате последнего испытания согласно Правилам.

Пневматические приборы: тормозной воздухораспределитель, кран машиниста, авторежим, срывной клапан и другие осматриваются, проверяется состояние и плотность воздушной магистрали, проводится регулировка приборов.

Приборы безопасности: универсальный автоматический выключатель автостопа, автоматический выключатель управления (АВУ-045), устройство контроля скорости (УКС-20М), манометры, предохранительные клапаны, устройство автоматического регулирования скорости (АРС, ДАУ-АРС) и другие пломбируются при установке на вагон и после ремонта.

Перечень приборов, подлежащих пломбированию, устанавливает начальник метрополитена. Указанные приборы отключать запрещается. В исключительных случаях допускается отключение приборов безопасности с немедленным сообщением об этом поезвному диспетчеру и принятии установленных мер по безопасности движения.

**14.II. Вагоны, вышедшие из капитального, среднего или подъемочного ремонта, должны быть осмотрены, обкатаны на линии или на путях, предназначенных для обкатки, и приняты приемщиком электроподвижного состава.**

После прохождения вагонами капитального, среднего и подъемочного ремонта они должны пройти установленный контроль готовности.

После проведения текущего ремонта ТР3 вагоны осматривает освобожденный бригадир, а затем старший мастер подъемочного ремонта и инспектор по приемке электроподвижного состава (ЭПС), которые разрешают провести их обкатку. Последняя проводится комиссионно в составе одного из руководителей электродепо, старшего мастера участка подъемочного ремонта и инспектора по приемке ЭПС, после чего они составляют акт об окончании данного вида ремонта. Обкатку выполняют на линии.

После окончания среднего и капитального ремонтов вагон подлежит приемке отделом технического контроля (ОТК) вагоноремонтного завода (ЗРЭПС), потом инспекцией Службы подвижного состава, а затем производят обкатку на стенде или обкаточной ветке.

Капитальные виды ремонтов вагонов считаются завершенными после совместного акта: с одной стороны - одним из руководителей ЗРЭПС и его ОТК, с другой - старшим инспектором по приемке ЭПС. Отремонтированные вагоны затем перегоняются в электродепо приписки. В дело приписки вагон осматривается и принимается работниками комплексной бригады по видам оборудования в объеме текущего ремонта ТР1, после чего старшим мастером или мастером комплексной бри-

гади делается запись в журнале готовности вагона в обкатку на линии. На один обкатываемый вагон должно быть не менее двух действующих вагонов. Количество обкатываемых вагонов в составе не более двух. Пробег обкатываемого вагона должен быть не менее 14 км.

В процессе обкатки на линии проверяют работу схемы управления и силовой цепи на моторном и тормозном режимах, исправность пневматических тормозов, а также ходовые части вагона в движении через открытые люки пола.

По окончании обкатки проверяют состояние тяговых двигателей, мотор-компрессора, электрических аппаратов силовой цепи, колесных пар, нагрев подшипников: буксовых, редукторных, якорных, картера мотор-компрессора, карданных муфт, состояние деталей центрального подвешивания, рычажно-тормозной передачи, положение кузова.

После проведенной обкатки машинист сообщает о всех замечаниях мастеру или освобожденному бригадиру. Эти замечания и неисправности заносятся мастером или освобожденным бригадиром, производившем обкатку, в журнал распоряжений заместителя начальника электродепо по ремонту.

В дальнейшем замечания и неисправности на вагоне устраняются, вагон осматривается в установленном порядке и принимается в эксплуатацию.

4.

#### Планово-предупредительная система ремонта вагонов.

Содержание электроподвижного состава в исправном состоянии и его обслуживание обеспечивают специальные предприятия и подразделения, имеющие необходимые сооружения, устройства и оборудование. В совокупности они образуют электротяговое хозяйство, подразделяются на эксплуатационные и ремонтные.

К эксплуатационным относят: электродепо, мотодепо (участок моторно-рельсового транспорта); пункты технического осмотра вагонов; линейные пункты локомотивных бригад; пункты восстановительных средств.

К ремонтным относят: завод по ремонту электроподвижного состава, а также ремонтные участки электродепо.

Электродепо - предприятие, имеющее приписной парк вагонов для выполнения поездной работы на линии метрополитена, а также необходимые технические средства для ремонта и технического обслуживания электроподвижного состава.

Пункты технического осмотра (ПТО) вагонов - подразделения электродепо, служащие для технического обслуживания электроподвижного состава во время работы его на линии.

В целях поддержания вагонов в исправном состоянии с начала их поступления в эксплуатацию и до исключения из инвентаря им предусмотрена равномерно повторяющаяся система различных по объему ремонтных работ и осмотров, в совокупности составляющая планово-предупредительное техническое содержание электроподвижного состава (ЭПС).

Кроме планового технического содержания подвижного состава существует и неплановое, при котором ремонт и осмотр вагонов производят по необходимости.

Каждый вид планово-предупредительного содержания подвижного состава должен повторяться через определенное равное число километров пробега вагона, называемого межремонтным.

В порядке возрастания объема технологических работ установлены следующие виды планово-предупредительной системы ремонта для вагонов метрополитена:

техническое обслуживание ТО1, ТО2, ТО3 - для предупреждения неисправностей и поддержания вагонов в работоспособном состоянии, обеспечивающим его бесперебойную работу и безопасность движения, а также высокий уровень культуры обслуживания пассажиров:

текущие ремонты ТР1, ТР2, ТР3 - для восстановления основных эксплуатационных характеристик и работоспособности вагонов в соответствующих межремонтных периодах путем ремонта и замены отдельных деталей, узлов, агрегатов, регулировки и испытания, а также частичной модернизации.

средний и капитальный ремонт - для восстановления эксплуатационных характеристик, исправности и ресурса (срок службы) всех агрегатов, узлов и деталей, включая базовые, полной замены проводов и кабелей при капитальном ремонте, а также модернизации.

Все виды технического обслуживания и текущего ремонта ТР1 производят без выцепки вагонов из состава по определенным маршрутам, в которых предусмотрено время и место выполнения этих видов планово-предупредительного технического содержания электроподвижного состава. Остальные виды ремонта ЭПС осуществляют только с отцепкой вагонов из состава, при этом ТР2, ТР3 - в электродепо; средний и капитальный - на заводах по ремонту электроподвижного состава, а также на специализированных ремонтных участках электродепо.

Периодичность технических осмотров и текущих ремонтов приведена в таблице 1.

ТАБЛИЦА 1.

ПЕРИОДИЧНОСТЬ ТЕХНИЧЕСКОГО ОБСЛУЖИВАНИЯ И РЕМОНТА МОТОРВАГОННОГО ПОДВИЖНОГО СОСТАВА МЕТРОПОЛИТЕНА (тис. км)

Вид осмотра или ремонта	Вагоны всех серий, кроме 8Г-7Г, 8Г-7Г4		Вагоны серии 8Г-7Г7, Вагоны серии 8Г-7Г7.5, Стелвагоны и вагоны, 8Г-7Г4, не прошедших 8Г-7Г4.5, прошедшие полную модернизацию на модельном участке с применением подшипниковых колес-катаных пар		Все серии и типы вагонов при простое	
	12-20 час	12-20 час	12-20 час	12-20 час	Ежедневно перед вы- ездой из эл.депо	до 10 суток
ТО-1	3,75±1,0	3,75±1,0	3,75±1,0	3,75±1,0	1 раз в две недели	от 10 до 45 суток
ТО-2	7,5±2,0	7,5±2,0	7,5±2,0	7,5±2,0	1 раз в месяц	от 45 сут. до 6 мес.
ТО-3	при необходимости обточка колесных пар	при необходимости обточка колесных пар	при необходимости обточка колесных пар	при необходимости обточка колесных пар	при необходимости обточка колесных пар	
ТО-4(обточка к-п)	60±10	60±10	60±10	60±10	через 6 месяцев	свыше 6 мес.
Текущие ремонты:						
ТР-1	175±15	175±15	175±15	240±15	через 2 года	-
ТР-2	350±20	350±20	480±20	480±20	через 4 года	-
ТР-3(п-объема)	700±40	-	-	-	через 6 лет	-
Заводской ремонт:						
Средний ремонт	1050±50	700±40	960±40	960±40	через 15 лет	-
Капитальный ремонт	3150±150	2800±120	2880±120	2880±120	через 30 лет	-

## 5. ОСНОВЫ ЭЛЕКТРОТЕХНИКИ.

### 5.1. Природа электричества.

Все вещества в природе состоят из мельчайших частиц, называемых молекулами. Молекулы состоят из атомов. Атом состоит из ядра, окруженного оболочкой, которая образуется из постоянно движущихся с большой скоростью мельчайших частиц - электронов. Ядро состоит из протонов и нейтронов. В разных атомах содержится различное количество протонов, электронов и нейтронов.

Электроны, вращающиеся на внешней орбите, обладают максимальной энергией, называются валентными, и вступают в химические связи с другими атомами.

Основной причиной удержания электронов вокруг ядра является то, что ядра и электроны имеют электрический заряд - положительный "+" и отрицательный "-". При взаимодействии электрических зарядов между ними возникают силы притяжения или силы отталкивания. Одноименные заряды отталкиваются, разноименные - притягиваются.



силы притяжения

силы отталкивания

Атом в целом электрически нейтрален. Если в результате каких-либо действий (нагревание) атом теряет или приобретает электрон, то такой атом становится электрически заряженным, т.е. приобретает электрические свойства.

Вещество, приобретая электроны, приобретает отрицательный заряд; при потере электронов вещество приобретает положительный заряд.

Движение электронов, или положительных, или отрицательных ионов, от одного вещества к другому, называется электрическим током.

В системе СИ количество электричества измеряется в кулонах (Кл).

$$1 \text{ Кл} = 6,29 \cdot 10^{19} \text{ электронов.}$$

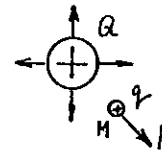
1 Кл также называют 1 А·сек, т.е. при токе в 1 А в 1 сек проходит количество электричества 1 Кл.

Вокруг каждой заряженной частицы существует электрическое поле. Электрическое поле обладает энергией, которая проявляет себя в виде сил, действующих на заряженные тела, находящиеся в поле.

Электрическое поле изображается в виде силовых линий:



### 5.2. Электрический потенциал ( $\varphi$ )



Если в электрическом поле положительного заряда  $Q$  в (.)М находится другой заряд " $q$ ", то на заряд " $q$ " действует сила  $F$   
 $F = E \cdot q$ ,  $E$  - напряжен. электрического поля.

Под действием этой силы заряд " $q$ " перемещается за пределы поля, т.е. совершается работа за счет энергии совместного поля зарядов ( $W$ ), которая убывает.

Отношение энергии поля  $W_M$  к величине заряда " $q$ " в данной (.), называется электрическим потенциалом данной (.) электрического поля.

$$\varphi_M = \frac{W_M}{q}, \text{ В}$$

### 5.3. Электрическое напряжение ( $U$ )

При перемещении заряда силами поля из (.)М в (.)Н совершается работа ( $A$ ).

$$A = W_M - W_N = \varphi_M \cdot q - \varphi_N \cdot q = q(\varphi_M - \varphi_N) = q \cdot U.$$

Разность потенциала двух точек электростатического поля, называется электрическим напряжением и обозначается буквой  $U$ .

$$U = \varphi_M - \varphi_N; \quad U = \frac{A}{q}, \text{ в.}$$

Единица измерения напряжения - Вольт

$$1 \text{ В} = \frac{1 \text{ Дж}}{1 \text{ Кл}}$$

В технике используется более мелкая единица измерения напряжения  $U$ .

тысячная доля - милливольт  $1 \text{ мВ} = 10^{-3} \text{ В}$

миллионная доля - микровольт  $1 \text{ мкВ} = 10^{-6} \text{ В}$

Более крупная единица измерения

киловольт  $1 \text{ кВ} = 1000 \text{ В} = 10^3 \text{ В}$ .

#### 5.4. Электрический ток и электропроводность вещества.

При некоторых условиях для нейтрального атома (повышение температуры), этот атом теряет электрон, превращаясь в положительный ион. Оторвавшийся электрон может присоединиться к соседнему атому, образуя отрицательный ион, или оставаться свободным.

Если такое вещество поместить в электрическое поле, то под действием сил поля возникает процесс движения свободных электронов или ионов в направлении сил поля, получивший название электрического тока.

Свойство вещества проводить электрический ток под действием электрического поля называется электропроводностью.

Электропроводность вещества зависит от количества свободных, не связанных с атомами, электрически заряженных частиц. Чем выше их концентрация, тем электропроводность больше.

Все вещества в зависимости от электропроводности делятся на проводники, полупроводники и диэлектрики.

Проводники обладают высокой электропроводностью. Делятся на два класса: к I-му классу относятся металлы и их сплавы.

В металлах электроны, расположенные на внешних орбитах, слабо связаны с ядрами атомов, часть электронов перемещается между атомами, заполняя пространство между ними и находятся в беспорядочном движении (рис. 1). Однако если металлический проводник внести в электрическое поле, то свободные электроны под действием сил поля начнут перемещаться в сторону положительного заряда (рис. 2), создавая электрический ток.

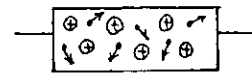


рис. 1

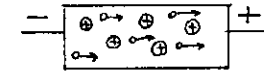
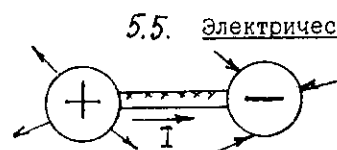


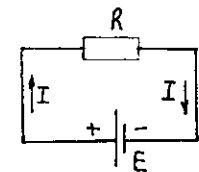
рис. 2

Диэлектрические вещества имеют на внешней орбите большое количество электронов, но они жестко связаны со своими ядрами. Поэтому диэлектрики не являются проводниками тока.

К проводникам 2-го класса относятся водные растворы кислот, солей и щелочей.



5.5. Электрическая цепь. Э.Д.С.



Если два разноименно заряженных тела соединить проводником, то свободные электроны проводника и этих тел придут в движение и возникнет электрический ток.

Ток по проводнику будет протекать до тех пор, пока напряжение между ними не станет равным нулю.

Для обеспечения непрерывного движения электронов по провод-

нику необходимо постоянно поддерживать заряды этих тел, т.е. обеспечивать разность потенциалов на концах проводника. Для этой цели применяются источники электрической энергии.

Причину, вызывающую упорядочное движение электрических зарядов по цепи, называют Э.Д.С. Э.Д.С. обозначается буквой "E" и измеряется в вольтах.

К источникам Э.Д.С. относятся генераторы, аккумуляторы, гальванические элементы.

Источник электрической энергии, потребитель и провода образуют замкнутую электрическую цепь.

За направление тока принято направление от "+" к "-".

### 5.6. Сила тока (I).

Силой тока служит величина тока, измеряемая количеством электричества, которое проходит через поперечное сечение проводника в I сек.

$$I = \frac{Q}{t}, \text{ A}$$

Q - заряд, Кл  
t - время, сек

Ток измеряется в амперах. Направление тока указывается стрелкой.

Более мелкая единица измерения тока

$$I \text{ миллиампер} = 10^{-3} \text{ A}$$

$$I \text{ микроампер} = 10^{-6} \text{ A}$$

Более крупная единица измерения тока

$$I \text{ килоампер} = 10^3 \text{ A}$$

### 5.7. Сопротивление (R).

При движении свободных электронов в проводнике, под действием сил электрического поля, они сталкиваются на своем пути

с атомами вещества и отдают им часть своей энергии.

Эта энергия, в результате столкновений, рассеивается в виде тепла и нагревает проводник.

Электроны, сталкиваясь с частицами вещества, преодолевают сопротивление движению, т.е. проводники обладают электрическим сопротивлением.

Если сопротивление проводника велико, то проводник может раскалиться (утюг) и наоборот.

Сопротивление обозначается буквой R и измеряется в омах.

Более крупная единица измерения

$$I \text{ килоом} = 10^3 \text{ Ом}$$

$$I \text{ мегаом} = 10^6 \text{ Ом}$$

Всякий проводник обладает проводимостью, т.е. способностью проводить электрический ток.

Проводимость есть величина обратная сопротивлению

$$G = \frac{1}{R}, \text{ (Сименс)}$$

О способности отдельных веществ проводить электрический ток судят по его удельному сопротивлению  $\rho$  ( $\rho_0$ ).

$$\rho = \frac{\text{Ом} \cdot \text{мм}^2}{\text{м}}$$

Сопротивление проводника определяется по формуле

$$R = \rho \frac{l}{S}, \text{ Ом}$$

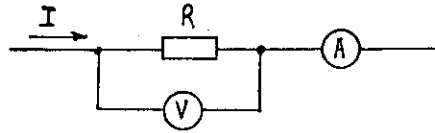
l - длина проводника, м  
S - сечение проводн., мм<sup>2</sup>

Провода из металлов (Cu, Al) с наименьшим сопротивлением широко применяются для соединения потребителей электрической энергии с генераторами.

Для изготовления обмоток нагревательных элементов и реостатов применяются сплавы с большим удельным сопротивлением (нихром, фехраль).

На подвижном составе применяются сопротивления с целью регулирования, уменьшения или ограничения тока цепи.

### 5.8. Закон Ома для участка цепи.

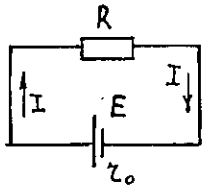


Закон Ома устанавливает зависимость между током, напряжением и сопротивлением.

$$I = \frac{U}{R}; \quad U = I \cdot R; \quad R = \frac{U}{I};$$

Если увеличить в несколько раз напряжение, действующее в цепи, то ток в этой цепи увеличится во столько же раз, а если увеличить в несколько раз сопротивление цепи, то ток уменьшится во столько же раз.

### 5.9. Закон Ома для всей цепи.



Каждый источник Э.Д.С. обладает некоторым внутренним сопротивлением  $z_0$ . Ток внутри источника Э.Д.С. встречает в нем сопротивление, как и в любом проводнике.

Внешнее сопротивление  $R$  подключается к генератору и является потребителем энергии. Общее сопротивление цепи равно сумме внешнего и внутреннего сопротивления.

$$R_{\text{общ.}} = R + z_0.$$

Именно это  $R_{\text{общ}}$  и определяет ток в цепи

$$I = \frac{E}{R + z_0},$$

При прохождении тока через генератор внутри него получается падение напряжения  $U_0 = I \cdot z_0$ , следовательно,

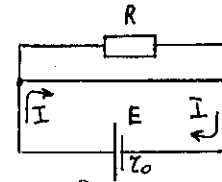
часть Э.Д.С. расходуется на преодоление внутреннего сопротивления самого источника.

Вследствие потери напряжения внутри генератора, напряжение на его зажимах всегда меньше Э.Д.С. источника

$$E = I \cdot R + I \cdot z_0 = U + U_0; \quad U = E - U_0.$$

### 5.10. Режимы работы источников Э.Д.С.

#### а) Режим короткого замыкания.



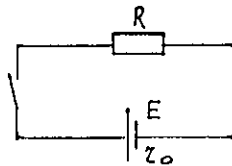
Если полюса генератора замкнуть проводником с малым сопротивлением, по сравнению с внутренним сопротивлением источника Э.Д.С., то это будет режим к.з.

В цепи останется одно внутреннее сопротивление самого источника и ток будет равен  $I_{\text{к.з.}} = \frac{E}{z_0}; \quad U = 0.$

если  $z_0 = 0,1$  Ом при  $E = 200$ В, то  $I_{\text{к.з.}} = \frac{200}{0,1} = 2000$ А

Режим короткого замыкания опасен для источников Э.Д.С. с малым внутренним сопротивлением, т.к. в этом случае возникает недопустимо большой ток и произойдет разрушение источника Э.Д.С.

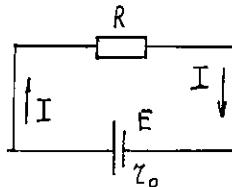
#### б) Режим холостого хода.



Это такой режим работы генератора, при котором присоединенная электрическая цепь разомкнута, и тока в цепи нет.

$$I = 0; \quad E = U.$$

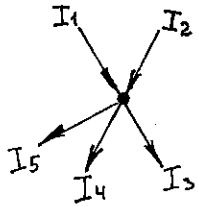
#### в) Режим нагрузки.



Это такой режим работы генератора, при котором электрическая цепь замкнута и по ней проходит ток, зависящий от сопротивлений, включенных в цепь

$$I = \frac{E}{R + z_0}; \quad U = E - U_0.$$

5.11. 1-й закон Кирхгофа.

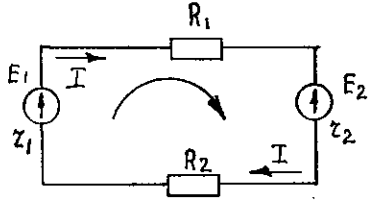


Сумма токов, подходящих к узлу, равна сумме токов, отходящих от узла

$$I_1 + I_2 = I_3 + I_4 + I_5;$$

$$I_1 + I_2 - I_3 - I_4 - I_5 = 0; \sum I = 0.$$

5.12. 2-й закон Кирхгофа.



во всякой замкнутой электрической цепи алгебраическая сумма Э.Д.С. равна алгебраической сумме падений напряжений на сопротивлениях, входящих в эту цепь.

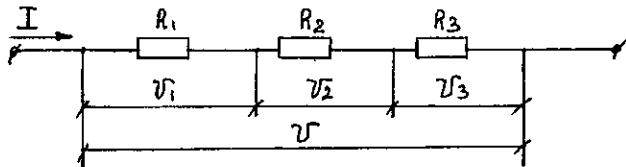
При этом, положительными считают Э.Д.С., направление которых совпадают с направлением обхода по контуру.

Падение напряжения на сопротивлении положительно там, где направление тока совпадает с направлением обхода.

$$E_1 - E_2 = IR_1 + I z_2 + IR_2 + I z_1;$$

$$\sum E = \sum IR.$$

5.13. Последовательная электрическая цепь.



Имеется электрическая цепь, в которой последовательно включены 3 прибора, обладающие разными сопротивлениями.

Ток в цепи везде одинаков.

Общее сопротивление цепи равно сумме отдельных сопротивлений:

$$R_{общ.} = R_1 + R_2 + R_3;$$

Ток будет равен:

$$I = \frac{U}{R_{общ.}}$$

Напряжение распределяется между участками последовательной цепи пропорционально их сопротивлениям. На участке с большим сопротивлением падение напряжения - больше.

$$U_1 = IR_1, \quad U_2 = IR_2; \quad U_3 = IR_3.$$

Общее напряжение, приложенное к последовательной цепи, равно сумме напряжений на отдельных участках

$$U = U_1 + U_2 + U_3$$

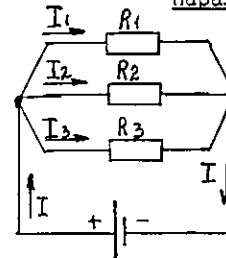
5.14. Некоторые свойства последовательной цепи

Если изменить сопротивление одного участка последовательной цепи, то изменится ток не только на этом участке, но и во всей цепи. Изменяются и напряжения на отдельных участках. Напряжение в целом перераспределится.

Если произойдет разрыв цепи в одном из ее участков, то ток прекратится во всей цепи.

На вагонах серии "Е" лампы освещения салона соединены в последовательную электрическую цепь.

5.15. Параллельная электрическая цепь



При параллельном соединении напряжение на всех ветвях цепи всегда одинаково, независимо от сопротивления включенных приборов.

Полный ток, идущий от генератора, разделяется на несколько токов по числу включенных приборов, по I-му закону Кирхгофа.

$$I = I_1 + I_2 + I_3.$$

Применяя закон Ома можно определить, на какие участки делится ток

$$I_1 = \frac{U}{R_1}; \quad I_2 = \frac{U}{R_2}; \quad I_3 = \frac{U}{R_3}.$$

В отличие от последовательной цепи, в которой при включении новых приборов, сопротивление увеличивается, при параллельном



соединении в этом случае сопротивление уменьшается, а проводимость возрастает.

Чем больше приборов включено параллельно, тем больше путей для тока, тем выше проводимость цепи.

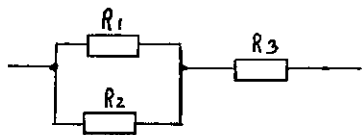
Когда параллельно включены приборы с разными сопротивлениями, то общее сопротивление всегда меньше самого меньшего.

$$\frac{1}{R_{общ}} = \frac{1}{R_1} + \frac{1}{R_2} + \frac{1}{R_3}; \quad \text{или}$$

$$R_{общ} = \frac{R_1 \cdot R_2 \cdot R_3}{R_1 R_2 + R_1 R_3 + R_2 R_3}.$$

Достоинством параллельного соединения является независимость работы каждой ветви от других ветвей. Если выключить одну из ветвей, то остальные ветви будут работать по-прежнему. Но ток в остальных ветвях несколько возрастет.

### 5.16. Смешанное соединение.



Смешанное соединение представляет собой комбинацию последовательного и параллельного соединений.

### 5.17. Работа и мощность электрического тока

Превращение электрической энергии в другой вид энергии (тепловую, световую, механическую) называется работой электрического тока.

Скорость, с которой совершается работа, называется мощностью:

$$P = \frac{A}{t}, \text{ Вт.}$$

$P$  - мощность, Вт  
 $A$  - работа, Дж  
 $t$  - время, сек

Единица измерения мощности - Ватт

$$1 \text{ Вт} = 1 \text{ Дж} / \text{сек}$$

Мощность в  $1 \text{ Вт}$  - есть мощность тока в  $1 \text{ А}$  при напряжении  $1 \text{ В}$ .

$$1 \text{ Вт} = 1 \text{ А} \cdot 1 \text{ В} \quad P = U \cdot I.$$

из закона Ома:  $P = \frac{U^2}{R}; \quad P = I^2 \cdot R.$

Работа электрического тока, или расход электрической энергии, учитывается за время прохождения тока. Чем больше времени проходит ток, тем больше работа тока.

Основной единицей измерения работы является джоуль.

$$1 \text{ Дж} = 1 \text{ В} \cdot 1 \text{ А} \cdot 1 \text{ сек} = 1 \text{ Вт} \cdot \text{сек}$$

Более крупной единицей измерения работы -  $\text{Вт} \cdot \text{час}; \text{кВт} \cdot \text{час}.$

### 5.18. Тепловое действие тока ( $Q$ ).

При прохождении тока по проводнику, проводник нагревается. Количество электрической энергии, преобразованной в тепловую за время, определяется выражением

$$Q = I^2 R t; \quad \text{Дж.}$$

Нагрев проводника может происходить не только вследствие прохождения по нему повышенного тока, но и вследствие повышения сопротивления проводника.

При неплотном контакте, в месте соединения проводников, переходное сопротивление их возрастает, происходит усиленное выделение тепла, что в конечном итоге может привести к пожару.

### 5.19. Допустимая плотность тока ( $\delta$ ).

Каждый проводник в зависимости от условий может пропустить через себя, не перегреваясь, ток, не превышающий некоторую допустимую величину

$$\delta = \frac{I}{S}, \quad \frac{\text{А}}{\text{мм}^2}$$

Допустимая плотность тока зависит от материала провода, вида изоляции, сечения, условий охлаждения.

Средством защиты электрических цепей от повышенного тока являются плавкие предохранители, тепловые реле и другие устройства.

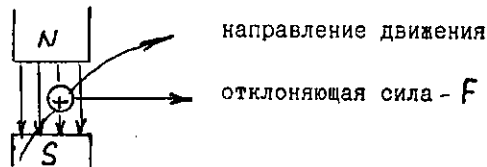
## 5.20. МАГНИТНОЕ ПОЛЕ.

В пространстве вокруг провода с током возникают магнитные силы, действующие на другие проводники с током и на различные тела.

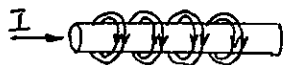
Эти силы передаются с помощью материальной среды, называемой магнитным полем.

Магнитное поле всегда создается движущимися электрическими зарядами. Неподвижные заряды магнитного поля создать не могут.

Само магнитное поле действует только на движущиеся электрические заряды. Так как магнитное поле действует на различные тела и может приводить их в движение, то оно обладает энергией. Эта энергия проявляется в виде сил, действующих на отдельные движущиеся заряды. Под влиянием сил магнитного поля эти заряды отклоняются от своего первоначального пути в направлении перпендикулярно полю.



Магнитное поле изображается с помощью магнитных силовых линий. У прямого проводника силовые линии магнитного поля имеют форму концентрических окружностей, охватывающих провод.



Направление магнитного поля находится в строгом соответствии с направлением тока

в проводнике и определяется правилом Буравчика:

Если буравчик ввинчивать по направлению тока, то направление вращения рукоятки укажет направление силовых линий поля.

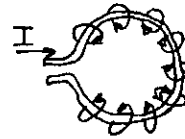


ток идет  
от нас



ток идет  
к нам

Чтобы получить более сильные магнитные поля применяют катушки с обмоткой из проволоки. Если проводник согнуть в виде



витка, то силовые линии магнитного поля внутри витка будут иметь одинаковое направление, интенсивность магнитного

поля возрастает. При объединении ряда витков в катушку магнитные поля, созданные отдельными витками, складываются, образуя общее поле катушки. Чем больше число витков в ней и ток, тем сильнее ее магнитное поле.

Также для усиления магнитного поля внутрь катушки вставляют стальной сердечник.

## 5.21. МАГНИТНАЯ ИНДУКЦИЯ.

Интенсивность магнитного поля в каждой его точке характеризуется магнитной индукцией. Обозначается буквой  $B$ .

Чем сильнее магнитное поле, тем большую оно имеет индукцию.

Общее число магнитных силовых линий проходящих через поверхность называется магнитным потоком. Обозначается буквой  $\Phi$ .

Между ними существует зависимость

$$B = \frac{\Phi}{S} \text{ , тесла (Тл) } \quad \Phi = B \cdot S \text{ , вебер (Вб)}$$

## 5.22. Магнитные свойства различных веществ.

Если в магнитном поле поместить какое-либо тело, то поле будет изменяться. В одних телах магнитный поток усиливается, это - парамагнитные вещества. Другие вещества наоборот магнитный поток ослабляют. Это диамагнитные вещества.

Величина, показывающая, во сколько раз изменяется магнитный поток в данном веществе по сравнению с магнитным потоком в воздухе, называется магнитной проницаемостью и обозначается -  $\mu$  (мю).

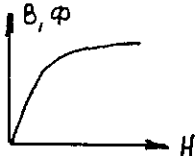
Для парамагнитных веществ  $\mu > 1$ .

Для диамагнитных веществ  $\mu < 1$ .

Среди парамагнитных веществ особое место занимают ферромагнитные вещества, у которых  $\mu \gg 1$  значительно больше 1.

Значительное увеличение магнитного потока в ферромагнитных телах объясняется тем, что такие тела под действием внешнего магнитного поля намагничиваются и создают собственное магнитное поле. Оно складывается с внешним полем и результирующее поле усиливается.

Процесс намагничивания ферромагнитного вещества отражает кривая намагничивания. Она показывает зависимость магнитного потока  $\Phi$  или магнитной индукции  $B$  от напряженности поля  $H$ .



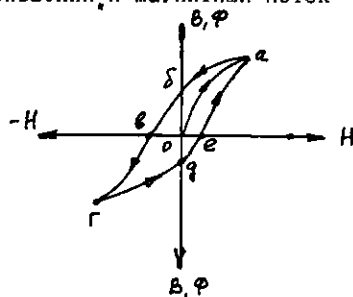
При достаточно сильном магнитном поле тело намагничивается и наступает магнитное насыщение.

### 5.23. КРИВАЯ НАМАГНИЧИВАНИЯ.

Если тело вначале не было намагничено, то при возрастании напряженности  $H$  магнитный поток изменяется по кривой  $OA$ . В  $(.)A$  наступает магнитное насыщение. При уменьшении  $H$  магнитный поток уже будет изменяться по кривой  $AB$ .

При  $H=0$  сохраняется некоторый остаточный поток  $\Phi_0$  (отрезок  $OB$ ). Чтобы полностью размагнитить тело ( $\Phi=0$ ), нужно изменить на противоположное направление напряженности магнитного поля. Тогда при некотором отрицательном значении  $H_C^*$  магнитный поток  $\Phi=0$ . Величину  $H_C^*$  (отрезок  $OB$ ) называют коэрцитивной силой.

Если продолжить намагничивать тело, то в  $(.)Г$  произойдет



насыщение, а при уменьшении  $H$  опять наблюдается гистерезис. (Изменение магнитного потока отстает от изменения напряженности — это гистерезис).

При  $H=0$  снова наблюдается остаточный магнетизм (отрезок  $OB$ ) и для его ликвидации необходимо приложить  $H$  равную отрезку  $OE$ . Таким образом, перемагничивание ферромагнитного материала происходит по кривой, которую называют петлей Гистерезиса.

### 5.24. Напряженность магнитного поля.

Для характеристики силы магнитного поля применяют понятие напряженности магнитного поля "H", которая пропорциональна магнитной индукции.

$$H = B / \mu_0, \quad \text{или } B = H \cdot \mu_0, \quad \text{где}$$

$\mu_0$  — абсолютная магнитная проницаемость, характеризует магнитные свойства среды, в которой создано магнитное поле.

Напряженность поля катушки определяется выражением:

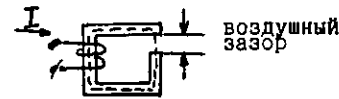
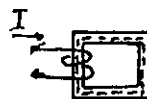
$$H = \frac{I \cdot W}{l}, \quad \frac{A}{M}, \quad \text{где}$$

- $I$  — ток, А
- $W$  — число витков
- $l$  — длина окружности катушки, м

### 5.25. Магнитная цепь.

Магнитной цепью называют устройство, через которое замыкается магнитный поток.

Для того, чтобы сосредоточить магнитный поток в определенной части прибора широко применяются магнитопроводы из ферромагнитных материалов,



через которые замыкается магнитный поток электромагнитов.

Магнитный поток в электромагните тем сильнее, чем больше ток и число витков в ней, а также зависит от конструкции магнитопровода.

Для увеличения магнитного потока необходимо, чтобы он по возможности проходил не по воздуху, а по ферромагнитному веществу.

Величина магнитного потока  $\Phi$ , создаваемого током, протекающим по катушке, равна:

$$\Phi = \frac{I \cdot W}{R_{\text{mag}}}, \text{ где}$$

$$F = I \cdot W \text{ — намагничивающая сила, Н}$$

$R_{\text{mag}}$  — сопротивление магнитной цепи, Ом

Намагничивающая сила,  $F$  является причиной возникновения магнитного потока,  $\Phi$ :

Магнитное сопротивление играет в магнитной цепи роль, аналогичную электрическому сопротивлению цепи.

С увеличением  $R_{\text{mag}}$  — магнитный поток уменьшается.

Постоянные магниты и электромагниты имеют широкое применение.

Работа электромагнитных реле основана на замыкании и размыкании электрических цепей при возникновении и исчезновении магнитного поля.

Рассмотрим на примере принцип работы реле (рис. 3)

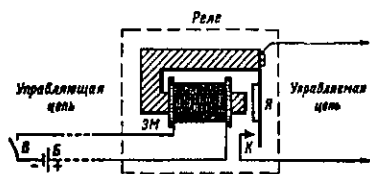


Рис. 3 Принцип устройства и схема включения электромагнитного реле.

Управляемая цепь присоединена к якору  $Я$  и к контакту  $К$ , а обмотка электромагнита ЭМ включена в управляющую цепь, имеющую источник тока и выключатель.

Если включить выключатель, то созданная ампер-витками катушки намагничивающая сила притянет якорь реле к сердечнику и управляемая цепь замкнется.

При отключении выключателя магнитный поток уменьшается и якорь под воздействием отключающей пружины отходит от сердечника и контактом  $К$  размыкает управляемую цепь.

Электромагниты и постоянные магниты также широко применяются в электрических машинах, трансформаторах, электроизмерительных приборах и в других устройствах.

### 5.26. Проводник с током в магнитном поле

Проводник с током, помещенный в магнитном поле, испытывает действие механической силы  $F$  со стороны поля, которая стремится двигать проводник под прямым углом к магнитным силовым линиям.

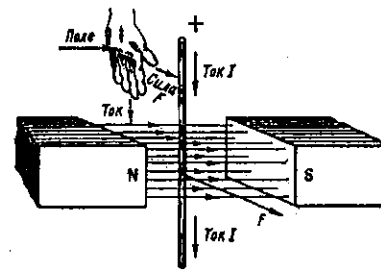


Рис. 4 Действие магнитного поля на проводник с током

Действие силы возникает в результате взаимодействия основного магнитного поля с магнитным полем проводника с током. Эта сила зависит от магнитной индукции  $B$ , тока в проводнике  $I$  и длины той части проводника  $l$ , которая находится в магнитном поле

$$F = B \cdot I \cdot l, \text{ Н}$$

Сила  $F$  будет наибольшей, когда проводник расположен перпендикулярно к магнитным силовым линиям. Если проводник расположен вдоль силовых линий, то поле не оказывает на него механического воздействия.

Направление действия силы определяется по правилу левой руки: если расположить левую руку так, чтобы силовые линии входили в ладонь, четыре пальца указывали направление тока в проводнике, то отогнутый большой палец укажет направление действия силы на проводник. (Рис. 4).

Возникновение механической силы, действующей на проводник с током, находящийся в магнитном поле, поясняет рис. 4.1.

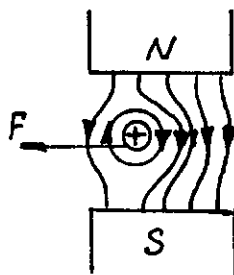


Рис. 4.1.

Справа от проводника с током основное магнитное поле и поле тока совпадают по направлению и общее магнитное поле усиливается. Слева от проводника основное магнитное поле действует навстречу полю тока и общее магнитное поле ослабляется.

Учитывая боковой распор магнитных силовых линий и их стремление сократить свою длину, появляется механическая сила, выталкивающая проводник влево.

### 5.27. Электромагнитная индукция

В проводнике, который двигаясь в магнитном поле, пересекает магнитные линии, возникает Э.Д.С. Это явление называется электромагнитной индукцией. (Рис. 5)

При движении проводника со скоростью  $v$  с той же скоростью перемещаются элементарные заряженные частицы.

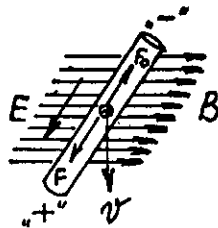


Рис. 5.

Т.к. движение провода происходит в магнитном поле, то на каждую заряженную частицу действует электромагнитная сила  $F_e$ . Под действием этих сил свободные электроны перемещаются на один край провода, создавая избыточный отрицательный заряд.

На другом крае провода возникает избыточный положительный заряд. По мере накопления зарядов усиливается напряженность электрического поля этих зарядов и на каждую заряженную частицу кроме силы  $F_e$  будет действовать сила  $F'$  электрического поля, направленная противоположно силе  $F_e$ .

По достижении равновесия этих сил движение зарядов прекратится. Разность потенциалов по краям проводника и есть индуктированная в проводе Э.Д.С.

Если соединить концы этого проводника через нагрузку, то по цепи потечет ток.

Величина индуктированной Э.Д.С., возникающей в проводе, пропорциональна магнитной индукции  $B$ , длине провода  $l$  и скорости его движения  $v$ .

$$E = B \cdot l \cdot v, \text{ В}$$

Индуктированная Э.Д.С. возникает только в том случае, если проводник пересекает магнитное поле. Если проводник движется вдоль силовых линий, то  $E=0$ .

Направление индуктированной Э.Д.С. определяется правилом правой руки: ладонь правой руки располагают так, чтобы магнитные линии входили в ладонь, отставленный большой палец указывал направление движения проводника, то вытянутые четыре пальца укажут направление индуктированной Э.Д.С.

### 5.28. Явление самоиндукции.

Если в проводнике протекает изменяющийся по значению ток, то магнитное поле вокруг него также изменяется и в проводнике

индуцируется Э.Д.С.

Индуктированная Э.Д.С. возникает в том самом проводнике, в котором происходит изменение тока. Это явление называется самоиндукцией.

Эта Э.Д.С. возникает при всяком изменении тока, при замыкании и размыкании цепей, при изменении нагрузки двигателей.

Согласно закону Ленца, Э.Д.С. самоиндукции всегда имеет такое направление, при котором она препятствует изменению вызвавшего ее тока и стремится поддержать его величину на одном и том же уровне. ( см. Рис. 6 )

При замыкании цепи появляется ток и возникает магнитное поле, которое индуцирует в проводе Э.Д.С. самоиндукции, направленную навстречу току и препятствующую его возрастанию.

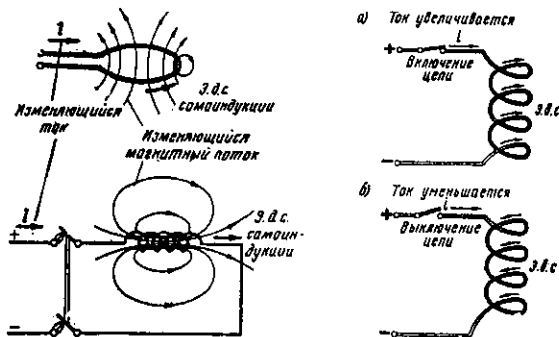


Рис. 6. Возникновение Э.Д.С. самоиндукции.

При размыкании цепи, исчезновении магнитного поля, его силовые линии пересекают проводник и возникает Э.Д.С. самоиндукции, которая совпадает по направлению с током, препятствуя его убыванию.

Благодаря тормозному действию Э.Д.С. самоиндукции ток в электрических цепях при включении нарастает не мгновенно, а достигает своего установившегося значения в течение определенного времени.

При отключении цепи ток не уменьшается мгновенно, а спадает постепенно.

Явление самоиндукции в проводниках характеризуется индуктивностью  $L$ . Индуктивность характеризует именно Э.Д.С. самоиндукции в зависимости от изменения тока.

Единица измерения - Генри.

1 Генри есть индуктивность проводника, в котором возникает Э.Д.С. самоиндукции в 1В при изменении тока в 1А в 1сек.

$$1 \text{ Гн} = 1 \frac{\text{В} \cdot \text{сек}}{\text{А}}$$

Особенно проявляет себя Э.Д.С. самоиндукции при замыкании цепей, содержащих катушки с большим числом витков и со стальными сердечниками. При этом может возникнуть Э.Д.С. самоиндукции больше Э.Д.С. источника тока. Поэтому, для гашения электрической дуги при размыкании цепей, применяют контакторы с дугогасительным устройством.

### 5.29. ПРИНЦИП ДЕЙСТВИЯ ЭЛЕКТРИЧЕСКОГО ДВИГАТЕЛЯ.

Если подключить проводники обмотки якоря к постороннему источнику Э.Д.С., то по каждому проводнику начнет протекать ток. Этот ток создает силы "F" действующие на каждый проводник с током. (Направление силы определяется правилом левой руки). Под северным полюсом будут действовать силы "F", направленные вправо, под южным - влево.

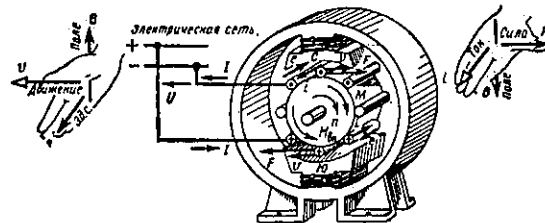


Рис. 7. Принцип действия электрического двигателя.

В результате совместного действия этих сил создается вращающий момент "М", который приводит якорь во вращение. Если соединить вал якоря с колесной парой, то двигатель будет приводить вагон в движение т.е. отдавать механическую энергию.

При работе якоря двигателя расходуется электрическая энергия. Это связано с тем, что при вращении якоря в магнитном поле в каждом проводнике наводится Э.Д.С., направление которой определяется по правилу правой руки. Под северным полюсом Э.Д.С. "Е" направлена от нас, под южным полюсом - к нам. Индуцированные Э.Д.С. направлены против тока, т.е. они препятствуют прохождению тока по проводникам обмотки якоря. По этой причине их называют - противо - Э.Д.С.

Для того чтобы ток продолжал проходить по проводникам обмотки якоря в прежнем направлении необходимо приложить к этим проводникам внешнее напряжение, направленное навстречу Э.Д.С. и большее по величине.

Характерным условием работы двигателя является:

- 1). Совпадение по направлению электромагнитного момента "М" и частоты вращения.
- 2). Возникновение в проводниках обмотки якоря Э.Д.С., направленной против тока и внешнего напряжения.

Принцип действия электрического двигателя представлен на Рис/

### 5.30. ПРИНЦИП ДЕЙСТВИЯ ЭЛЕКТРИЧЕСКОГО ГЕНЕРАТОРА.

Якорь генератора вращается в магнитном поле, созданном главными полюсами. При вращении якоря с некоторой скоростью "n" в каждом проводнике индуцируется Э.Д.С. "Е", направление которой определяется по правилу правой руки. Под северным полюсом Э.Д.С. направлена от нас, под южным полюсом к нам. Если подключить к якорю нагрузку, то по замкнутой цепи пойдет ток, совпадающий по направлению с Э.Д.С.

Принцип действия генератора изображен на Рис. 8.

При прохождении тока по проводникам обмотки якоря на каждый проводник будет действовать сила "F" (направление силы по правилу

левой руки). Под северным полюсом сила "F" действует влево, под южным полюсом - вправо. Эти силы создают момент, направленный против вращения якоря, т.е. является тормозным моментом, стремя-

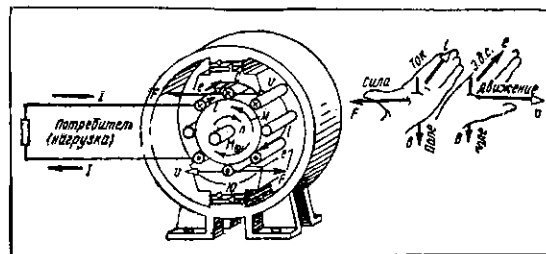


Рис. 8 Принцип действия электрического генератора.

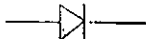
щимся замедлить вращение якоря генератора. Для предотвращения останова якоря необходимо приложить к валу якоря внешний вращающий момент "Мвн", равный по величине и противоположный моменту "М". То есть, необходимо вращать вал якоря генератора посторонним двигателем.

Основные условия работы генератором:

- 1). Совпадение по направлению тока и Э.Д.С. в проводниках обмотки якоря - машина отдает электрическую энергию.
- 2). Возникновение электромагнитного тормозного момента "М", направленного против вращения якоря.

Свойство генераторов создавать тормозной момент используется на подвижном составе для электрического реостатного торможения.

### ДИОДЫ.

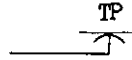
Диод представляет собой пассивный нелинейный элемент с двумя выводами. Используется P-N переход, который обладает односторонней проводимостью. Обозначение по схеме - 

Учитывая полупроводниковые свойства диодов они включены в схему вагона для разделения цепей питания. Например: диоды включены в цепь 11, 12, 16, 18, 24 проводов.

## 6. РЕЛЬСОВЫЙ ТОКОПРИЕМНИК ТР-7Б, ТР-3Б.

Предназначен для съема тока с контактного рельса при любой скорости и любых атмосферных условиях. Контактная пластина токоприемника скользит по нижней поверхности контактного рельса, что позволило защитить контактный рельс защитным кожухом.

Обозначение токоприемника по схеме -



Токоприемник ТР-7Б (рис. 9, 10) состоит из:

- |                 |                              |
|-----------------|------------------------------|
| - башмака, 1    | - основания, 4               |
| - рычага, 2     | - пневматического привода, 5 |
| - кронштейна, 3 | - пружин, 6                  |
| - провода, 8    | - вилки, 9                   |
| - угольника, 10 |                              |

Токосъем осуществляется контактной поверхностью башмака, который крепится к рычагу (2) двумя болтами. Рычаг шарнирно связан с кронштейном (3), на котором крепится пневматический привод (5).

Кронштейн с приводом устанавливается на основании (4). Основание и кронштейн имеют рифленые поверхности, обеспечивающие надежное фиксированное положение кронштейна относительно основания. Основание закрепляется на изоляционном бруске. Брус служит изолятором и крепится к приливам букс тележки.

Для отката башмака ТР-7Б вручную от контактного рельса имеется ручка фиксации башмака, поворот которой перпендикулярно бруску, удерживает башмак ТР в откатом положении.

Если один токоприемник находится под напряжением, то все остальные ТР на этом вагоне также под напряжением, т.к. все вместе соединены в силовой коробке.

Всего на вагоне четыре токоприемника.

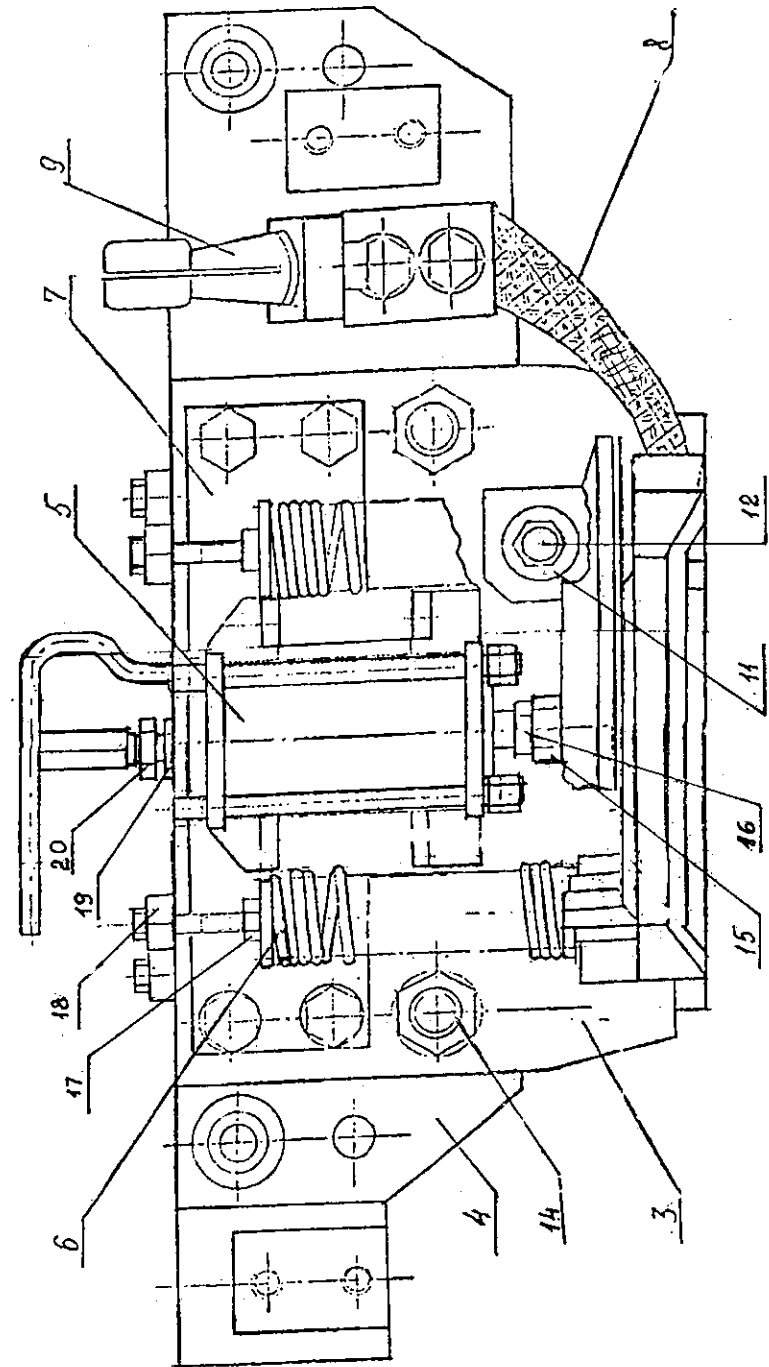


Рис. 9. Рельсовый токоприемник ТР-7Б.



### ТЕХНИЧЕСКИЕ ДАННЫЕ.

1. Напряжение номинальное, В	- 750
2. Ток номинальный, А	- 450
3. Давление на контактный рельс, кгс	- $13 \pm 1$
4. Диаметр цилиндра, мм	- 58
5. Ход поршня, мм	- 25
6. Номинальное давление воздуха, Па	- $5 \times 10^5$
7. Минимальное давление воздуха при срабатывании, Па	- $3,5 \times 10^5$
8. Масса, кг	- 25.

### ТЕХНИЧЕСКОЕ ОБСЛУЖИВАНИЕ.

1. Удалить пыль и грязь. Протереть изоляционные поверхности сухой ветошью.
2. Проверить на отсутствие механических повреждений.
3. Проверить затяжку резьбовых соединений и при необходимости затянуть.
4. Проверить состояние провода (шунта).
5. Не реже один раз в год смазать смазкой ЦИАТИМ-201 поверхность манжет и внутреннюю поверхность цилиндра равномерным слоем. Для предотвращения загустения смазки в цилиндре пневмопривода добавлять 1-5 см<sup>3</sup> трансформаторного масла.
6. Проверить сопротивление изоляции ТР (не менее 8 Мом).
7. Проверить фиксацию башмака в отжатом положении.
8. Проверить работу пневмопривода.
9. Отрегулировать положения токоприемника.

### РЕГУЛИРОВКА РАБОЧЕГО ПОЛОЖЕНИЯ ТОКОПРИЕМНИКА.

Рабочее положение токоприемника (контролируемый размер  $133 \pm 1,5$  мм) между контактной поверхностью башмака, расположенной горизонтально и осью верхних установочных отверстий, (см. Рис. 10) устанавливается путем ослабления гаек (14) и перемещения кронштейна (3) вверх или вниз по рифленой поверхности основания (4).

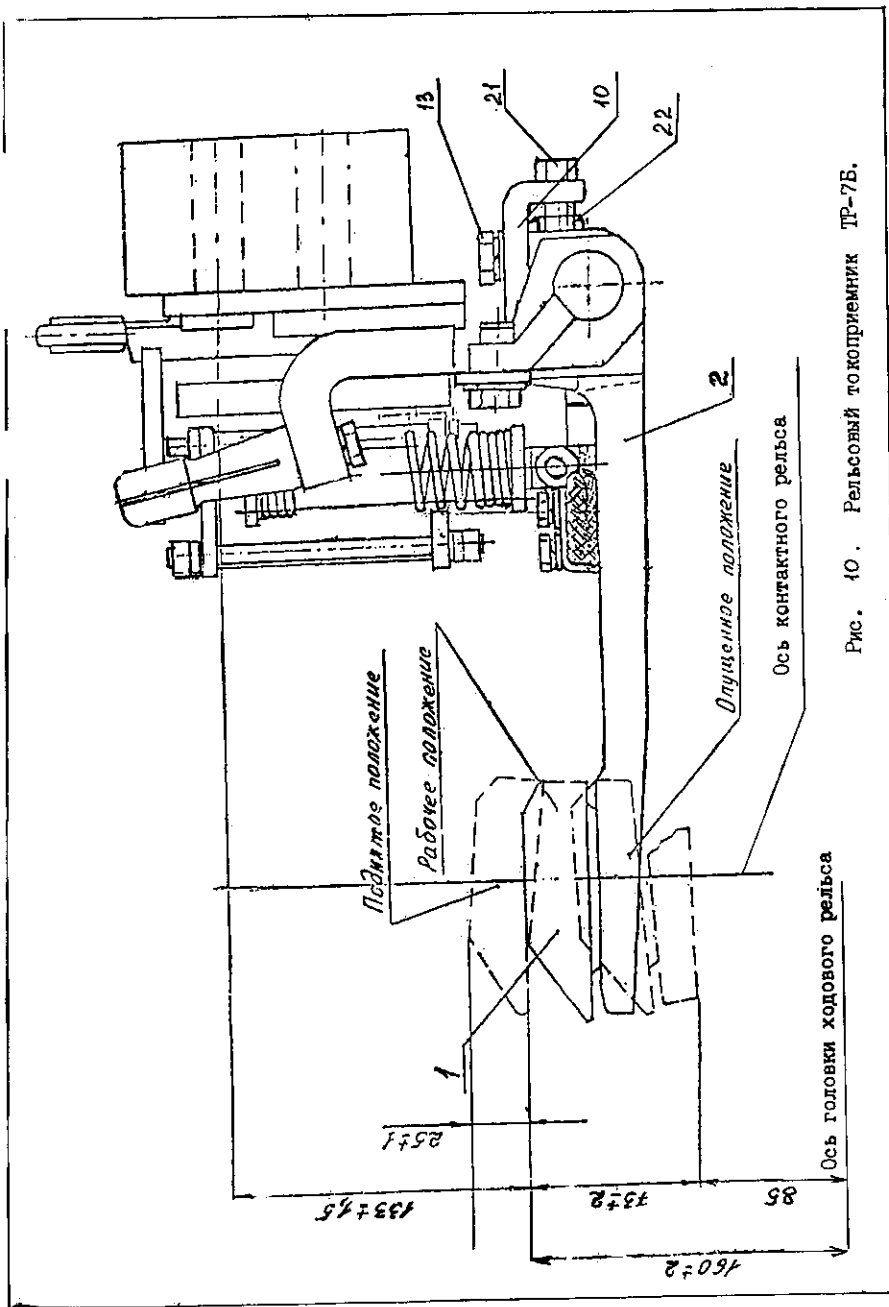


Рис. 10. Рельсовый токоприемник ТР-7Б.

Регулирование нажатия башмака в рабочем положении производится болтами (18) подвески пружин (6). При ввертывании болтов (18) нажатие увеличивается. После регулировки болты (18) законтрить гайками.

#### РЕГУЛИРОВАНИЕ ПОДНЯТОГО ПОЛОЖЕНИЯ ТОКОПРИЕМНИКА.

Поднятое положение токоприемника (контролируемый размер  $25 \pm 1$  мм между контактной поверхностью башмака в рабочем положении и верхней точкой башмака в поднятом положении, (см. Рис. 10) регулируется поворотом эксцентриков (11). Для этого необходимо ослабить болты (12), после регулировки болты (12) затянуть.

#### РЕГУЛИРОВАНИЕ ОПУЩЕННОГО ПОЛОЖЕНИЯ ТОКОПРИЕМНИКА.

Опущенное положение при отжати башмака приводом (5) (контролируемый размер  $73 \pm 2$  мм между контактной поверхностью башмака в рабочем положении и нижней точкой рычага (2), (см. Рис. 10) регулируется пятой (15). После регулировки пятой, гайки законтрить.

Опущенное положение при ручной фиксации башмака (контролируемый размер  $73 \pm 2$  мм) регулируется вращением втулки (20). Для этого необходимо ослабить гайку (19). При вывертывании втулки размер  $73 \pm 2$  мм уменьшается, при ввертывании - увеличивается. После регулировки законтрить гайку (19).

В случае выхода из строя обеих пружин (6) предусмотрена фиксация башмака в опущенном положении угольниками (10).

Для регулировки положения башмака необходимо переместить рычаг в опущенное положение, ослабить болты (13) и гайки (22). Вращением болтов (21) ввести угольники (10) в соприкосновение с кронштейном (3), после чего болты (13) затянуть, гайки (22) законтрить и проверить ручную фиксацию.

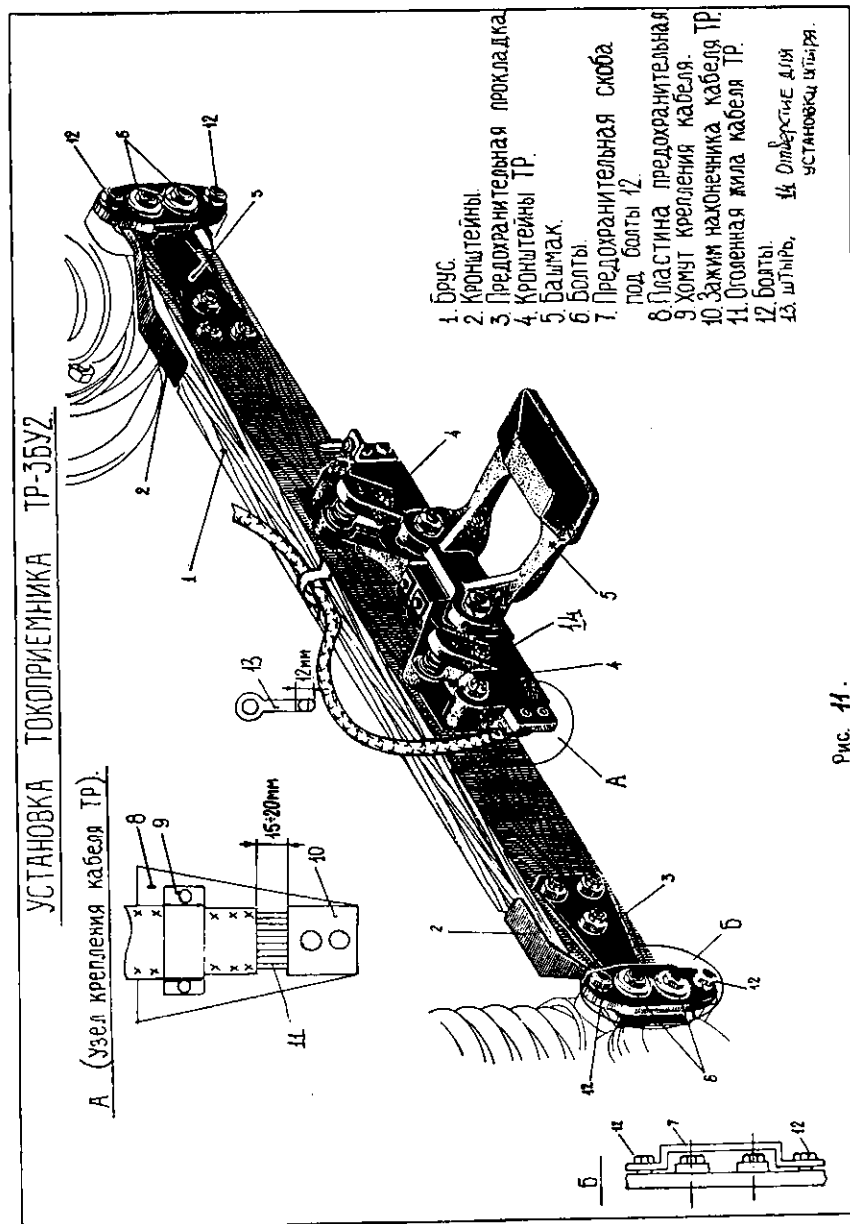


Рис. 11.

### ХАРАКТЕРНЫЕ НЕИСПРАВНОСТИ.

Наименование неисправности	Вероятная причина	Способы устранения
1. Недостаточное нажатие башмака на контактный рельс.	Ослабление пружины	Отрегулировать силу нажатия пружины регулировочными болтами.
2. При подаче давления воздуха в цилиндре башмак не перемещается в опущенное положение.	Нарушена целостность манжеты в пневмоприводе.	Манжету заменить.
3. Трещина в рычаге.		Токоприемник заменить

### РЕЛЬСОВЫЙ ТОКОПРИЕМНИК ТР-3Б.

Общий вид токоприемника ТР-3Б и установка его на вагоне указана на Рис. 11.

Токоприемник ТР-3Б состоит из:

- башмака,
- левого и правого кронштейна,
- держателя башмака,
- соединительной пластины,
- двух пружин,
- двух шунтов,
- валика,
- пальца для удочки.

### ТЕХНИЧЕСКИЕ ДАННЫЕ ТР-3Б.

1. Высота рабочей поверхности от уровня головки ходового рельса:
  - в верхнем положении, мм - 185 ± 3
  - в рабочем положении, мм - 160 ± 6
  - в отжатом положении, мм - не более 140
2. Давление башмака, кГ
  - в рабочем положении - 16 - 20
3. Толщина башмака, не менее ,мм - 15

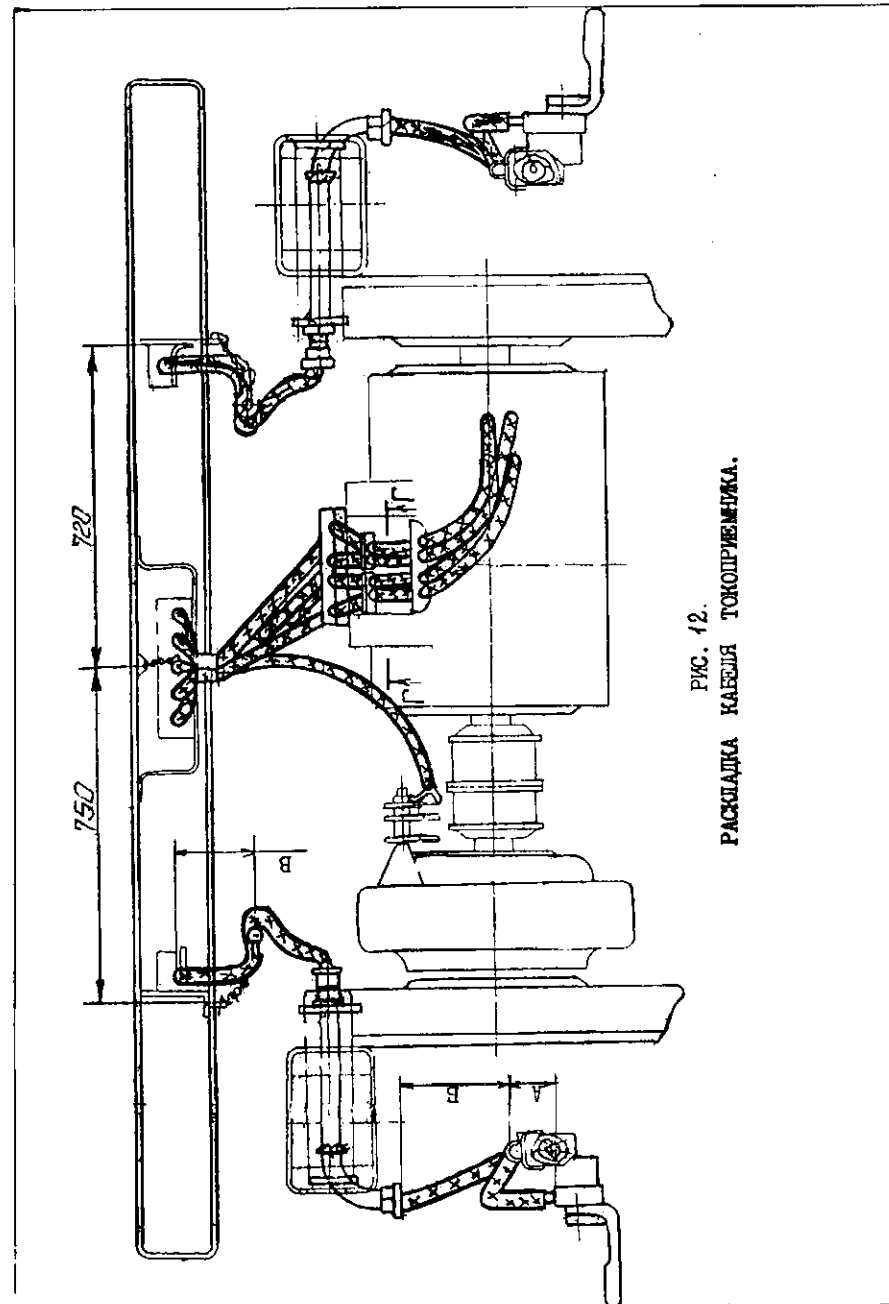


РИС. 12.  
РАСКЛАДКА КАБЕЛЯ ТОКОПРИЕМНИКА.

При осмотре и ремонте токоприемников контролировать раскладку силовых кабелей ТР, особо обращать внимание ( раскладка силового кабеля ТР представлена на Рис. 12. ) :

- на загиб кабеля ТР под кузовом вагона в сторону противоположную от бандажа колесной пары,
- на состояние и загиб крючков подвески кабеля ТР, подвеска на одном крючке не допускается,
- визуально проверять целостность кабелей ТР на отсутствие трещин рубашки кабеля, на состояние изоляции, на отсутствие изломов и выкручиваний.

Техникам комплексной бригады контролировать сопротивление изоляции кабелей ТР , которое должно быть не менее 10 МОМ.

Общая длина кабеля ТР - 2600 мм. ( см. Рис. 12 )

Участок А - 340 мм, размер от наконечника кабеля ТР до хомута крепления на брус.

Участок Б - 490 мм, размер от хомута крепления до входа в конduit.

Участок В - 440 мм , размер от хомута крючка подвески до муфты соединительной СВ-4А.

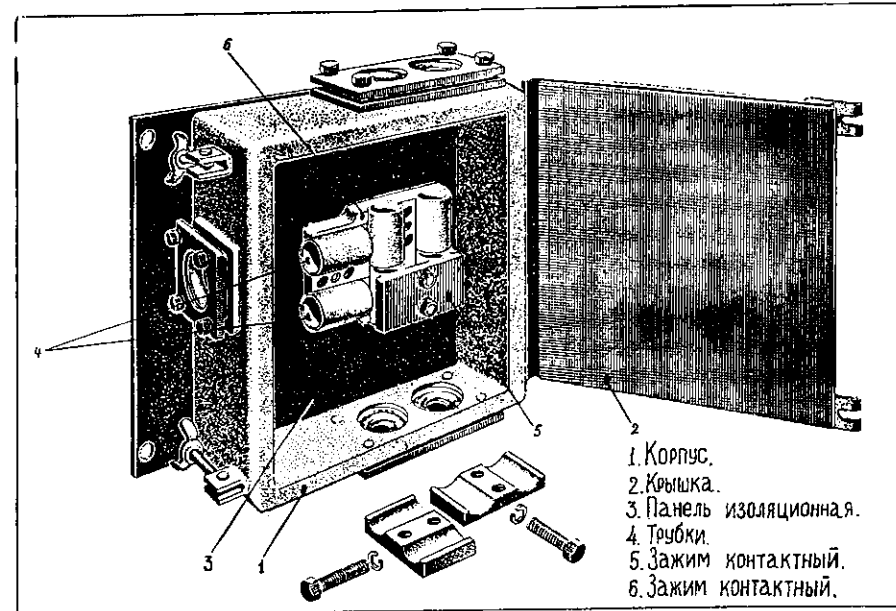


Рис. 13. Коробка соединительная СК-43Б42.

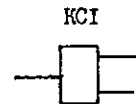
Предназначена для соединения в одном месте силовых кабелей ТР и кабеля силовой цепи.

Представляет собой металлический сварной короб, в котором на изоляционной панели смонтировано шлемовое устройство для зажима наконечников проводов. Коробка закрывается металлической крышкой с уплотняющей прокладкой. Крышка крепится барашковыми зажимами.

Силовая коробка представлена на рис. 13.

СК-43Б крепится к раме вагона слева.

Обозначение по схеме -



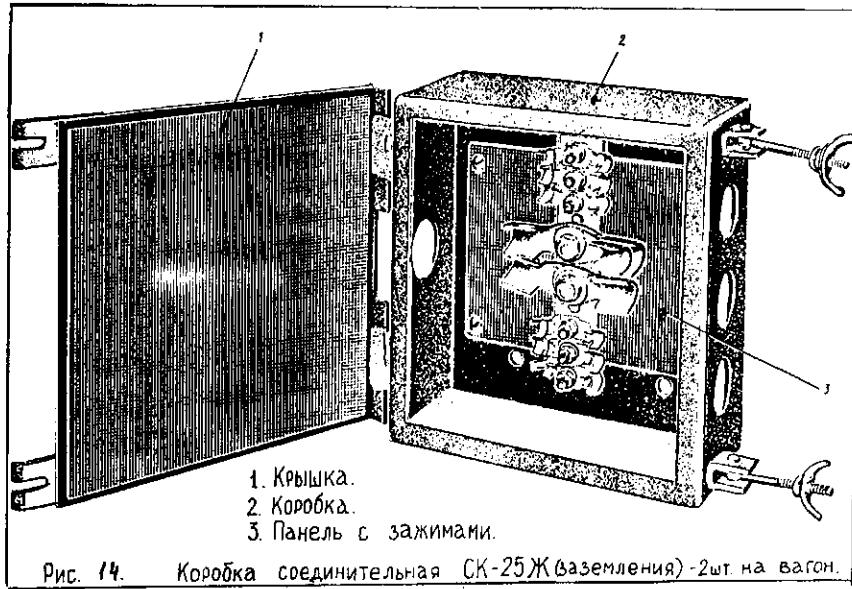


Рис. 14. Коробка соединительная СК-25Ж (заземления) - 2шт на вагон.

Предназначена для соединения проводов силовой цепи, цепи управления и вспомогательной цепи, подлежащих заземлению.

Представляет собой металлический сварной короб, в котором на изоляционной панели крепится стальная контактная планка и к этой планке крепятся все наконечники проводов, подлежащих заземлению.

Коробка закрывается металлической крышкой с уплотняющей прокладкой. Крышка крепится барашковыми зажимами.

Всего на вагоне две СК-25Ж. Расположены с левой стороны на раме кузова вагона в районе 1-й и 2-й тележки.

Земляная коробка представлена на рис. 14.

Обозначение по схеме -

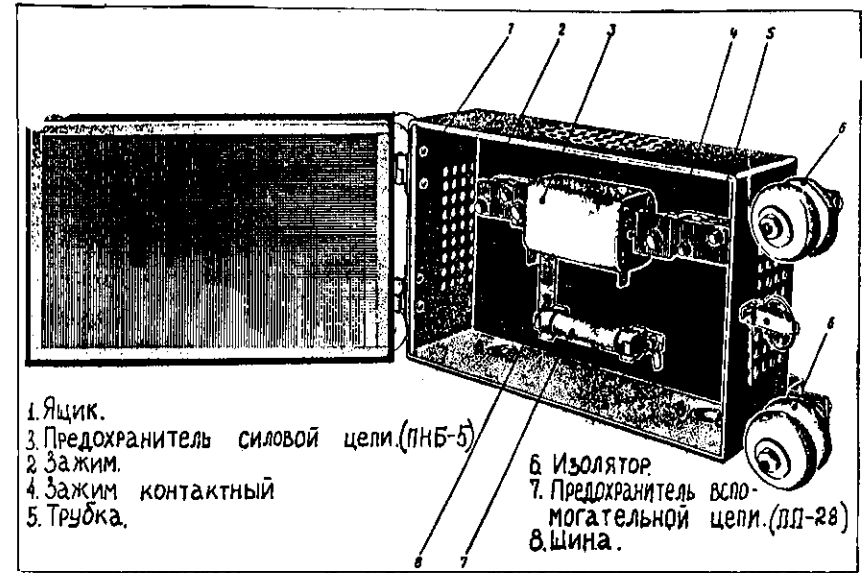
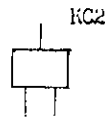
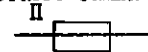


Рис. 15 Ящик ЯП-57ДУ2.

Главный предохранитель предназначен для защиты силовой цепи на моторном режиме от перегрузок и токов короткого замыкания

Обозначение по схеме -



Тип главного предохранителя ПНБ-5 (ПП36), рассчитан на номинальный ток 500А. Представляет собой прямоугольный фарфоровый корпус, между клеммами установлены калиброванные пластины. Вся внутренняя полость заполнена кварцевым песком. При сгорании пластин возникшая дуга гасится песком.

Главный предохранитель установлен в ящике ЯП-57ДУ2, внешний вид которого представлен на рис. 15. Ящик представляет собой металлический сварной короб, где на изоляционной панели смонтировано клеммовое устройство для зажима самого предохранителя и наконечников подходящих проводов.

В этом же ящике на панели крепится предохранитель типа ПИ-28 на 40А, предназначенный для защиты высоковольтной вспомогательной цепи от перегрузок и токов короткого замыкания.

Предохранитель ПИ-28 состоит из фарфоровой трубки, заполненной кварцевым песком, внутри которой находится плавкая вставка.

#### ТЕХНИЧЕСКИЕ ДАННЫЕ.

1. Номинальный ток, А - 500
2. При токе в 1000А сгорает за - 20 сек.

#### ТЕХНИЧЕСКОЕ ОБСЛУЖИВАНИЕ.

1. Протереть изоляторы подвески и сам аппарат от пыли и грязи.
2. Протереть корпус главного предохранителя от пыли и грязи.
3. Вынуть предохранитель из контактных зажимов, протереть от пыли и грязи. Проверить на соответствие номинала согласно технической документации.
4. Проверить крепление предохранителя, и подходящих проводов.
5. Осмотреть состояние фарфорового корпуса предохранителей на отсутствие трещин, сколов, утечки кварцевого песка.
6. Проверить наличие даты проверки предохранителей или даты начала эксплуатации.
  - Срок проверки предохранителя от последней проверки не более 15 мес.
  - Срок работы предохранителя с начала эксплуатации не более 5 лет.
7. Проверить калиброванным прибором целостность плавкой вставки. Стрелка должна при измерении находиться между 0 и I.
8. В аппаратном отделении измерить величину сопротивления плавкой вставки. Величина сопротивления должна быть не превышать:
  - для ПНБ-5 -  $(215 - 260) \cdot 10^{-6}$  Ом,
  - для ПИ-28 -  $(4,0 - 5,5) \cdot 10^{-3}$  Ом.
 При большей величине сопротивления - предохранитель заменить.
9. Осмотреть состояние контактных зажимов на отсутствие трещин, подгаров.
10. Установить предохранитель ПИ-28 в контактные зажимы и проверить от руки надежность крепления его в контактных зажимах.

11. После проверки предохранителей нанести краской на переднюю боковую стенку дату проверки или начала эксплуатации.

Электрическая схема соединений представлена на Рис. 16.

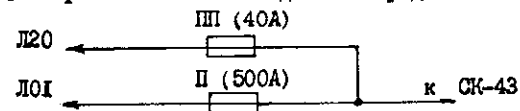


Рис. 16.

#### ХАРАКТЕРНЫЕ НЕИСПРАВНОСТИ.

1. Ослабление крепления предохранителя.
2. Попадание влаги внутрь корпуса предохранителя, в результате происходит разрушение предохранителя.

Аппарат подвешен к раме вагона на изоляторах слева. Над ящиком установлен резиновый козырек, защищающий аппарат от попадания влаги.

#### 6.4. ЯЩИК С ПРЕДОХРАНИТЕЛЯМИ ЯП-60АУ2.

В ящике размещаются предохранители типа ПИ-28, которые предназначены для защиты высоковольтных вспомогательных цепей.

Размещение и электрическое подключение предохранителей в ящике ЯП-60АУ2 изображено на Рис. 17.

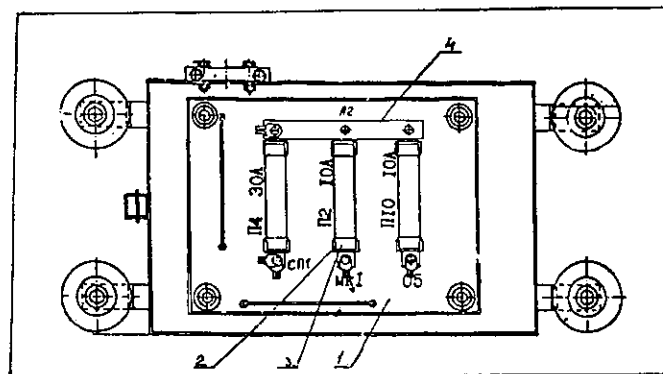


Рис. 17. Расположение предохранителей в ящике ЯП-60.

- 1 - панель
- 2 - контактный зажим
- 3 - предохранитель
- 4 - металлическая шина

### ТЕХНИЧЕСКИЕ ДАННЫЕ АППАРАТА ЯП-60АУЗ.

1. Напряжение номинальное, В - 750
2. Ток номинальный, А - 30 и 10
3. Сопротивление предохранителей,  $10^{-3}$  Ом, при  $T = 20^{\circ} C$  и токе, А  
- 30 -  $6,4 \pm 1,1$   
- 10 -  $31,5 \pm 6,5$
4. Масса, кг - 14,3.

В металлическом ящике с откидной крышкой на панели закреплены шесть контактных стоек (2), с установленными в них тремя предохранителями (3) типа ПШ-28. Верхние контактные стойки соединены между собой металлической шиной (4).

К верхним и нижним контактным стойкам крепятся провода. Ввод проводов осуществляется через колодку (5) и отверстие в ящике.

На наружной поверхности ящика закреплены четыре подвесных изолятора.

При токах, создающих условия выхода из строя электрооборудования вагонов и при возникновении токов короткого замыкания, плавится вставка предохранителя и происходит отключение цепи от источника напряжения.

### ОБОЗНАЧЕНИЕ ПО СХЕМЕ.

Обозначение предохранителя	Параметры предохранит.	Обозначение по схеме	Назначение предохранит.
ПШ-28	750В, 30А	П4	Защищает цепь ВБЗ, НР
ПШ-28	750В, 10А	П2	Защищает цепь МК.
ПШ-28	750В, 10А	П10	Защищает цепь печи

### ТЕХНИЧЕСКОЕ ОБСЛУЖИВАНИЕ.

1. Протереть изоляторы подвески и сам аппарат от пыли и грязи.
2. Вынуть предохранители из контактных зажимов (стоек), протереть от пыли и грязи. Проверить на соответствие номинала

согласно технической документации.

3. Осмотреть состояние фарфорового корпуса предохранителей на отсутствие трещин, сколов, утечки кварцевого песка.
4. Проверить наличие даты проверки предохранителей.
5. Просроченные предохранители заменить.
6. Осмотреть состояние бандажа и изоляции проводов внутреннего монтажа.
7. Осмотреть состояние контактных зажимов на отсутствие трещин, подгаров. При наличии указанных дефектов зажимы заменить.
8. Проверить крепление наконечников подходящих проводов и состояние пайки.
9. Установить предохранители в контактные зажимы и проверить надежность их крепления в контактных зажимах от руки.
10. При слабом креплении вынуть предохранитель, подогнуть пластины контактных зажимов от руки и вновь установить предохранитель.
11. Не реже 1 раз в шесть месяцев измерить величину сопротивления изоляции подвести ящика. Допустимая величина сопротивления изоляции не менее 6 МОм.

Ящик подвешен к раме вагона на изоляторах, около аккумуляторного ящика, слева.

## 6.5. ЗАЗЕМЛЯЮЩЕЕ УСТРОЙСТВО ЗУМ-ЗА.

Устройство заземляющее предназначено для отвода тока через ось в "землю" путем нажатия щеток на ось колесной пары.

Общий вид токоотвода ЗУМ представлен на Рис. 18

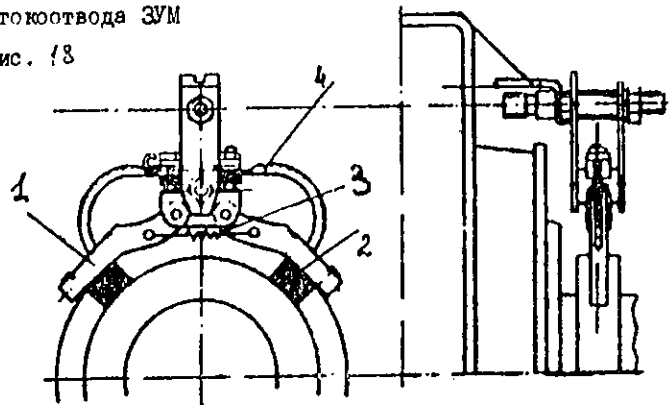


РИС. 18 ЗУМ-ЗА.

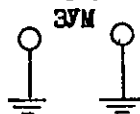
ЗУМ состоит из:

1. - двух щеткодержателей, соединенных между собой и закрепленных на корпусе редуктора,
2. - двух щеток с шунтами 4,
3. - пружины.

Подвод тока осуществляется по проводу через болт и кабельный наконечник, закрепленный на скобе. Нажатие щеток на ось регулируется пружиной. ЗУМ устанавливается под вагоном на корпусе редуктора.

Всего 4 шт.

Обозначение по схеме -



### ТЕХНИЧЕСКИЕ ДАННЫЕ.

- |                               |             |
|-------------------------------|-------------|
| 1. Ток длительный, А          | - 100       |
| 2. Нажатие щетки, кГс         | - 1,0 - 1,6 |
| 3. Высота щетки, не менее, мм | - 30        |
| 4. Масса, кг                  | - 1,9       |

### ТЕХНИЧЕСКОЕ ОБСЛУЖИВАНИЕ.

1. Удалить пыль и грязь.
2. Проверить подсоединение монтажного провода.
3. Проверить все резьбовые соединения, ослабленные подтянуть.
4. Проверить высоту щеток, нажатие щеток. При установке новых щеток их притереть.
5. Проверить наличие смазки в подвижных частях устройства ЗУМ.

### ХАРАКТЕРНЫЕ НЕИСПРАВНОСТИ.

1. Недопустимо малое нажатие щеток на ось.
2. Обрыв шунтов щеток (допускается не более 10%).
3. Обрыв наконечника подходящего провода.
4. Износ щеткодержателей в подвижных частях устройства.
5. Ослабление крепления ЗУМа к корпусу редуктора.
6. Скол щеток.



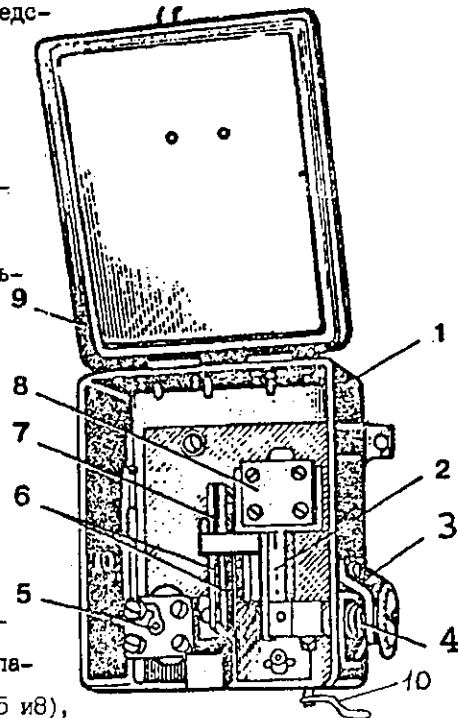
## 6.6. ОДНОПОЛЮСНЫЙ РАЗЪЕДИНИТЕЛЬ ГВ - ИСЖ.

Главный разъединитель предназначен для ручного подключения силовой цепи вагона к токоприемникам.

Главный разъединитель представлен на Рис. 19.

Включение и отключение разъединителя осуществляется реверсивной ручкой контролера машиниста, которая может быть вставлена или вынута только на фиксированном положении разъединителя "Вкл." или "Выкл.". Общий вид реверсивной ручки КВ представлен на Рис. 20.

Главный разъединитель смонтирован в металлическом ящике с откидной крышкой. На изоляционной панели установлены два зажима (5 и 8), для крепления наконечников силовых проводов. Неподвижным контактом служит стойка металлическая (7), которую при включении разъединителя обхватывает подвижный контакт - нож (6), состоящий из двух медных пластин. Для обеспечения надежного контакта между стойкой и ножом установлена пружинная шайба с пластинами.



- 1 - металлический ящик
- 2 - изоляционная планка
- 3 - блокировка
- 4 - вал
- 5 - нижний зажим
- 6 - нож
- 7 - стойка
- 8 - верхний зажим
- 9 - откидная крышка
- 10 - провод заземления.

Рис. 19 ГВ-ИСЖ.

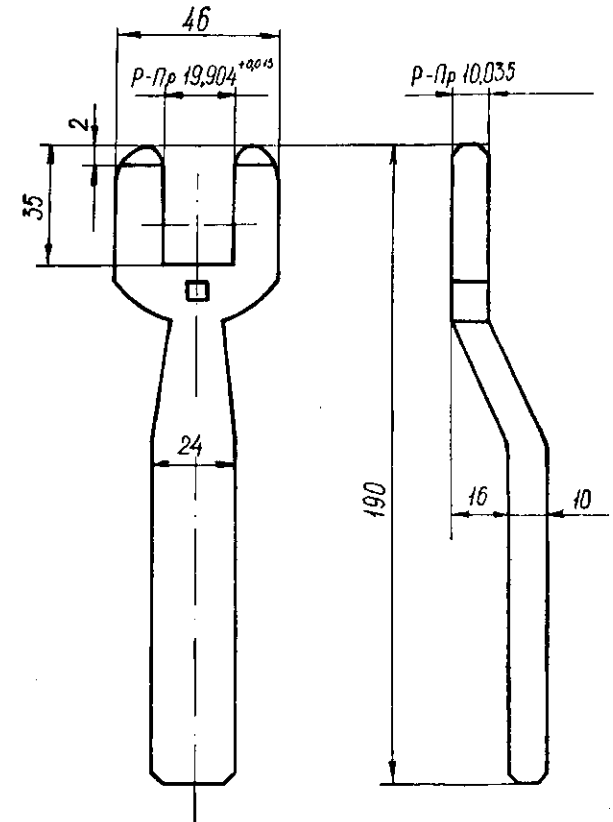


Рис. 20. Общий вид реверсивной ручки

Переключение ножа из одного положения в другое осуществляется при помощи привода, состоящего из вала (4), изоляционной планки (2) и П-образной скобы. При повороте вала вращение через изоляционную планку передается на П-образную скобу, обхватывающую нож с обеих сторон, которая поворачивает нож и происходит замыкание или размыкание разъединителя.

На краю валика (4), выходящего за стенку ящика, имеется паз, куда вставляется реверсивная рукоятка КВ. Паз закрывается предохранительным колпаком (3), который не дает возможность вставить и вынуть рукоятку, если нож полностью не включен или не выключен.

#### ТЕХНИЧЕСКИЕ ДАННЫЕ.

1. Зазор между ножом и скобой	мм	-	1-2
2. Выработка контактной стойки в местах соприкосновения ножей,	мм	-	0,3
3. Величина усилия на вырубание ножа,	кГс	-	12 - 13
4. Масса, не более,	кг	-	10,8.

#### ТЕХНИЧЕСКОЕ ОБСЛУЖИВАНИЕ.

1. Протереть ГВ от пыли и грязи.
2. Проверить крепление подвижных ножей и состояние стальных прижимных шайб на отсутствие трещин.
3. Проверить состояние и крепление деревянного упора ножа, опорной стойки вала рукоятки, бобышки на валу.
4. Проверить состояние резьбовых соединений, наличие шплинтов, плотность прилегания подвижных ножей к стойке.
5. Проверить величину усилия на вырубание ножа, на перемещение вырубленного ножа, выработку контактной стойки. Стойку смазать смазкой ЦИАТИМ-200.
6. Проверить вал ГВ на легкость вращения и свободную постановку и вынимание реверсивной рукоятки КВ. Рукоятка должна выниматься только на фиксированном положении ГВ "ВКЛ" и "ОТКЛ".

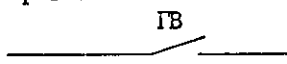
7. Проверить состояние и крепление в клицах силовых кабелей, отсутствие касания перемычки между ГВ и ЯП.
8. Проверить качество уплотнений мест ввода кабелей на просвет и крепление накладок на вводах кабелей.

#### ХАРАКТЕРНЫЕ НЕИСПРАВНОСТИ.

1. Ослабление крепления кабелей.
2. Потеря упругих свойств стальных прижимных шайб.

Аппарат подвешен к раме вагона слева на трех ушках неизолированно, для обеспечения безопасности локомотивной бригады при включении и отключении разъединителя. Корпус аппарата соединен проводом (10) с корпусом вагона.

Над ящиком ГВ-ЮЖ к раме кузова крепится резиновый козырек для исключения попадания влаги внутрь аппарата.

Обозначение по схеме : 

## 6.7. РЕЗИСТОРЫ.

Резисторы по своему назначению подразделяются на Пуско-тормозные резисторы, Ослабления поля, Блок ограничивающих резисторов и добавочные.

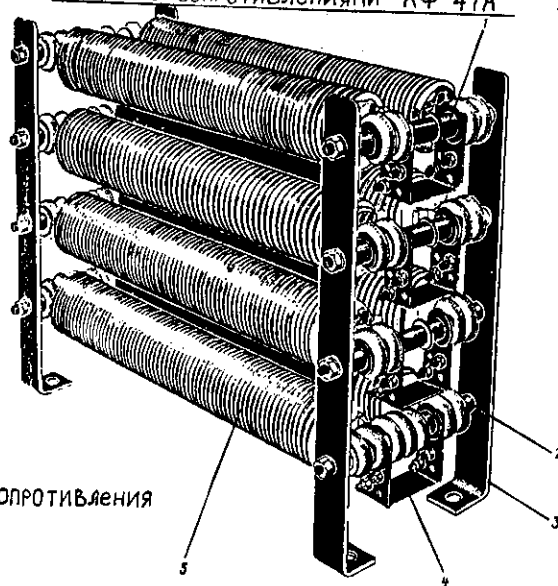
### 6.7.1. ПУСКО - ТОРМОЗНЫЕ РЕЗИСТОРЫ. КФ - 47А.

Предназначены для ограничения тока тяговых электродвигателей в процессе пуска и электрического реостатного торможения.

Ящик с резисторами представлен на Рис. 21.

Комплект пуско-тормозных резисторов состоит из восьми ящиков в которых установлены элементы типа КФ. Элемент представляет собой спираль из фехральной ленты (сплав железа, хрома, алюминия), намотанной на ребро на специальные фарфоровые изоляторы. Элементы располагают в ящике по два в горизонтальном ряду и по четыре в

Рис. 21. Ящик с сопротивлениями КФ-47А



1. Шпилька
2. Стойка
3. Шина
4. Элемент сопротивления
5. Элемент сопротивления

вертикальном и укрепляют на шпильках. Шпильки крепятся к стойкам. Между собой и от стоек элементы изолированы фарфоровыми изоляторами. Между собой элементы в ящике соединяют медными перемычками и горизонтальными скобами. Перемычки крепят к зажимам элементов двумя болтами.

### 6.7.2. РЕЗИСТОРЫ ОСЛАБЛЕНИЯ ПОЛЯ КФ - 50А.

Предназначены для ослабления поля обмоток возбуждения тяговых электродвигателей методом шунтировки.

Резисторы соединенные последовательно с обмоткой индуктивного шунта, включаются параллельно обмоткам возбуждения групп тяговых электродвигателей.

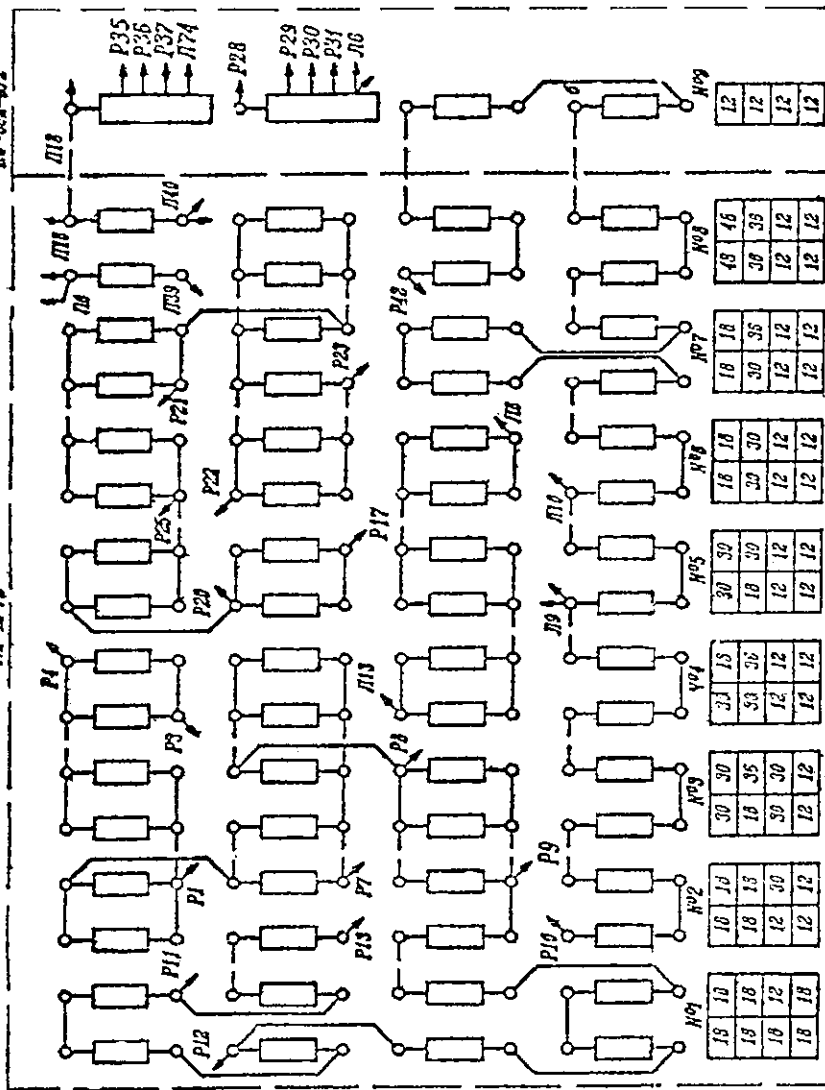
Комплект КФ-50А состоит из одного ящика, в котором установлено четыре элемента типа КФ. По конструкции аналогичен КФ-47А.

На зажимах фехральных элементов указан каталожный номер резистора. Ящики № 1 - 8 резисторов за счет внутренних соединений разделены на ступени, данные которых приведены в табл. 2.

табл. 2.

Ступень	Сопротивление, Ом	Ступень	Сопротивление, Ом
P17-P20	0,149	P9-P8	0,126
P20-P25	0,189	P8-P7	0,199
P25-P21	0,246	P7-P1	0,246
P21-P22	0,199	P1-P4	0,189
P22-P23	0,126	P4-P3	0,149
P13-P11	0,492	Л13-Л8	0,294
P11-P12	0,738	P10-P42	3,9
P12-P9	1,128		

Рис. 22. Схема пуска-торможения к сопротивлению вставки роли, распределенная в ширину  
 -171-12 ПЗ  
 КФ-50А-572



### ТЕХНИЧЕСКИЕ ДАННЫЕ.

1. Отклонение сопротивлений пусковых резисторов как по ступеням, так и общее, % -  $\pm 10$
2. Сопротивление изоляции элементов относительно каркаса, не менее, МОМ - 3,0
3. Масса, кг - 52 x 8

### ТЕХНИЧЕСКОЕ ОБСЛУЖИВАНИЕ.

1. Продуть сжатым воздухом.
2. Протереть изоляторы от пыли и грязи.
3. Проверить состояние всех изоляторов на наличие сколов, трещин, изломов.
4. Проверить все резьбовые соединения, крепление монтажных проводов, ослабленные подтянуть.
5. Проверить состояние медных перемычек на наличие трещин, изломов.
6. Проверить качество пайки фехральной ленты к зажимам.
7. Не реже один раз в 6 месяцев проверить омметром величину сопротивления резисторов по ступеням.
8. Проверить мегомметром сопротивление изоляции элементов относительно каркаса.

Электрическая схема соединения элементов ящиков сопротивления КФ-47А и КФ-50А представлена на Рис. 22.

### ХАРАКТЕРНЫЕ НЕИСПРАВНОСТИ.

1. Разрушение подвешного изолятора.
2. Разрушение гребенчатого изолятора.
3. Обгорание выводов.
4. Частичное выгорание фехральной ленты.
5. Нарушение пайки фехральной ленты к зажимам.
6. Обрыв медных перемычек.

Комплект КФ-50А и КФ-47А подвешен к раме вагона на изоляторах слева.

### 6.7.3. БЛОК ОГРАНИЧИВАЮЩИХ РЕЗИСТОРОВ БОР - 4У2.

Аппарат состоит из металлического ящика, в котором установлены 8-мь элементов типа КЭ, два из которых, соединенные последовательно, предназначены для ограничения тока короткого замыкания вспомогательной цепи высокого напряжения (общее сопротивление - 3,84 Ом) и шесть резисторов, соединенные также последовательно, включены в цепь электродвигателя моторкомпрессора, ограничивающих пусковой ток и ток короткого замыкания в цепи моторкомпрессора (общее сопротивление - 19,62 Ом).

Аппарат по конструкции аналогичен КЭ-47А.

Монтажная схема блока представлена на Рис. 23.

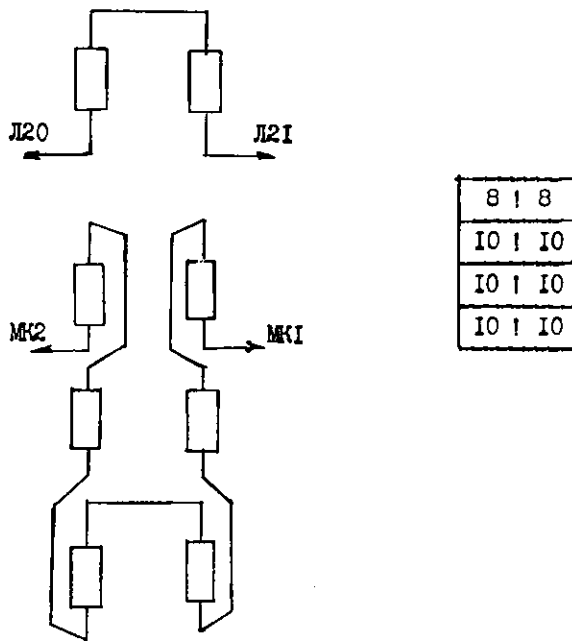


Рис. 23. Электрическая схема ящика БОР-4У2.

### ТЕХНИЧЕСКОЕ ОБСЛУЖИВАНИЕ.

1. Снять боковые стенки с блока.
2. Продуть аппарат сжатым воздухом.
3. Протереть изоляторы от пыли и грязи.
4. Проверить состояние изоляторов на наличие сколов, трещин.
5. Проверить все резьбовые соединения, крепление монтажных проводов, ослабленные подтянуть.
6. Проверить качество пайки фехральной ленты к зажимам.
7. Проверить омметром сопротивление резисторов.

### ТЕХНИЧЕСКИЕ ДАННЫЕ.

1. Сопротивление резисторов в цепи Л20 - Л21, Ом - 3,84
2. Сопротивление резисторов в цепи МК1 - МК2, Ом - 19,62
3. Номинальное напряжение, В - 750
4. Масса, кг - 52

Ящик подвешен к раме вагона на изоляторах слева.

### 6.7.4. ДОБАВОЧНЫЕ РЕЗИСТОРЫ.

Предназначены для уменьшения величины напряжения подаваемого на лампу, катушку реле и контактора.

Применяются резисторы типа ПЭ и ПЭВ. Резисторы изготавливают из константановой проволоки намотанной на талько-шамотные цилиндры. Проволока соединена с держателями. Держатели крепятся при помощи фарфоровых втулок, стянутых стержнем и гайкой. Для защиты проволоки от повреждений и замыкания витков между собой трубку покрывают стеклотемпалью. На корпусе каждого резистора указана величина его сопротивления.

Добавочные резисторы установлены в ящике ЯС-44ГУ2 и в блоке ПС-82У3. Монтажные схемы этих аппаратов представлены на Рис. 24

Ящик ЯС-44ГУ2 подвешен к раме вагона на изоляторах слева.

Панель с резисторами и диодами ПС-82У3 установлена в левом аппаратном отсеке кабины машиниста.

### 6.8. ЯЩИК С РЕЗИСТОРАМИ ЯС-44ГУ2.

В ящике ЯС-44ГУ2 установлены резисторы, которые используются в цепи нулевого реле в качестве балласта и тиристорном регуляторе РТ300/300 в качестве делителя напряжения.

Аппарат состоит из металлического ящика, в котором на изоляционной панели крепятся добавочные резисторы типа ПЭ.

#### ТЕХНИЧЕСКИЕ ДАННЫЕ.

- |  |            |
|--|------------|
| 1. Номинальное напряжение, В                             | - 750      |
| 2. Отклонение номиналов трубчатых резисторов, не более % | - $\pm 10$ |
| 3. Масса, кг не более                                    | - 29.      |

Технические данные резисторов приведены в табл. 3.

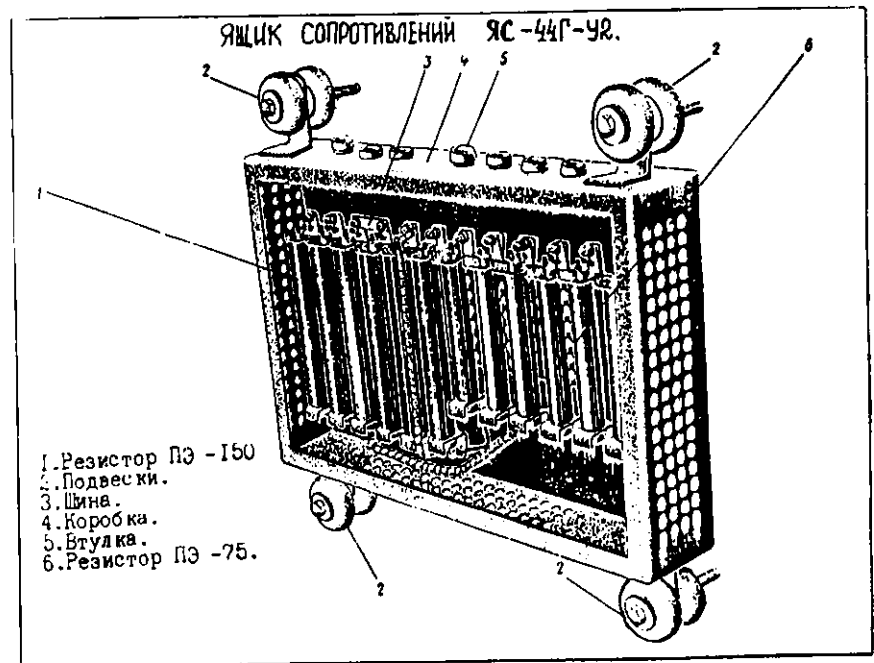
Подключение монтажных проводов производится в соответствии со схемой изображенной на Рис. 24.

#### ТЕХНИЧЕСКОЕ ОБСЛУЖИВАНИЕ.

1. Отвернуть верхнюю крышку.
2. Продуть аппарат сжатым воздухом.
3. Протереть панель и резисторы от пыли и грязи.
4. Проверить крепление панели и резисторов к панели.
5. Осмотреть состояние наконечников, их пайку.
6. Осмотреть состояние изоляции подходящих проводов.
7. Проверить крепление наконечников проводов.
8. Проверить состояние резисторов на отсутствие сколов эмали, оплавлений, замыкания витков между собой.
9. Закрепить верхнюю крышку.

#### ХАРАКТЕРНЫЕ НЕИСПРАВНОСТИ.

Неисправность	Причина	Метод устранения
1. Выгорание контактных зажимов	Ослаблено крепление.	Заменить весь элемент
2. Напряжение на корпусе.	Сильная вмятина на кожухе, прикосновение монтажных проводов.	Вмятину выправить, провод подогнуть.



1. Резистор ПЭ -150
2. Подвески.
3. Шина.
4. Коробка.
5. Втулка.
6. Резистор ПЭ -75.

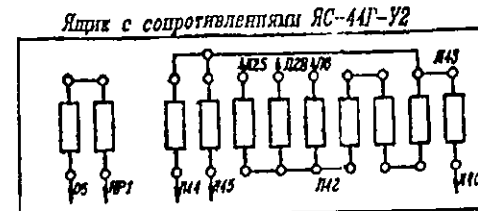
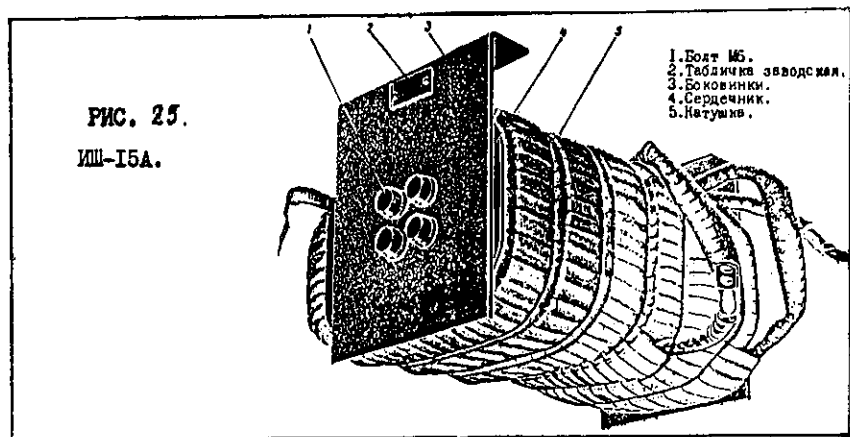


табл. 3.

Обозн. ступени	05-НР1	Л43-Л44	Л43-Л45	Л42-Л25	Л42-Л28	Л42-Л6	Л42-Л43	Л43-Л40
Сопрот. ступени Ом	6000	270-300	270-300	270-300	270-300	300	660	300

Рис. 24 Электрическая принципиальная схема ЯС-44ГУ2.

## 6.9. ИНДУКТИВНЫЙ ШУНТ ИШ-15А.



Предназначен для шунтирования совместно с активным сопротивлением обмоток возбуждения, для обеспечения одинаковой скорости изменения тока якоря и обмоток возбуждения при колебаниях напряжения.

ИШ-15А представлен на Рис. 25. Состоит из стального сердечника на который намотаны 6 катушек из шинной меди. Катушки соединены в 2 группы, в каждой группе по три последовательно.

Индуктивность шунта близка к индуктивности обмоток возбуждения. При ослаблении магнитного поля методом шунтировки создается замкнутый контур, в который включены катушки главных полюсов, обладающие большой индуктивностью.

При колебаниях напряжения в катушках главных полюсов возникает Э.Д.С. самоиндукции, которая может превысить приложенное напряжение раза в три. Такое явление при шунтировании обмоток возбуждения только одним активным сопротивлением приводило бы к следующему:

а). При падении напряжения в контактном рельсе Э.Д.С. самоиндукции, замыкаясь на очень малое сопротивление реостата ослабе-

нии поля создавало бы большие токи, разрушающие обмотки возбуждения.

б). При повышении напряжения Э.Д.С. самоиндукции препятствовала бы прохождению тока по обмоткам возбуждения и возрастанию противо-Э.Д.С. В результате по обмоткам якорей тяговых двигателей и шунтирующей цепочке прошел бы увеличенный ток, способный разрушить обмотку якоря.

Индуктивный шунт, включенный в цепочку последовательно с реостатом ослабления поля, сам индуцирует Э.Д.С. при колебаниях напряжения. Причем эта Э.Д.С. направлена против Э.Д.С. самоиндукции и гасит ее. Уравнивая индуктивные характеристики параллельных цепочек, индуктивный шунт обеспечивает равномерное распределение тока по ним при колебаниях напряжения.

### ТЕХНИЧЕСКОЕ ОБСЛУЖИВАНИЕ.

1. Очистить аппарат от пыли и грязи.
2. Протереть изоляторы подвески от пыли и грязи.
3. Проверить изоляторы на отсутствие механических повреждений.

### ТЕХНИЧЕСКИЕ ДАННЫЕ.

- |                                 |          |
|---------------------------------|----------|
| 1. Номинальное напряжение, В    | - 750    |
| 2. Длительный ток, А            | - 160    |
| 3. Масса аппарата, не более, кг | - 135    |
| 4. Сопротивление при 20° С, Ом  | - 0,0038 |

Монтажная схема ИШ-15А представлена на Рис. 26.

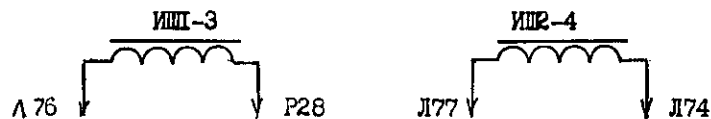


Рис. 26. Монтажная схема ИШ-15А.

Аппарат подвешен к раме вагона на изоляторах около 2-й колесной пары.

## 6.10. КОНТАКТОРЫ.

Контакты разделяются на электропневматические, электромагнитные и кулачковые и предназначены для замыканий и размыканий цепей под током и без тока.

### 6.11. ЭЛЕКТРОПНЕВМАТИЧЕСКИЕ КОНТАКТОРЫ ПК-162А.

Обозначение по схеме

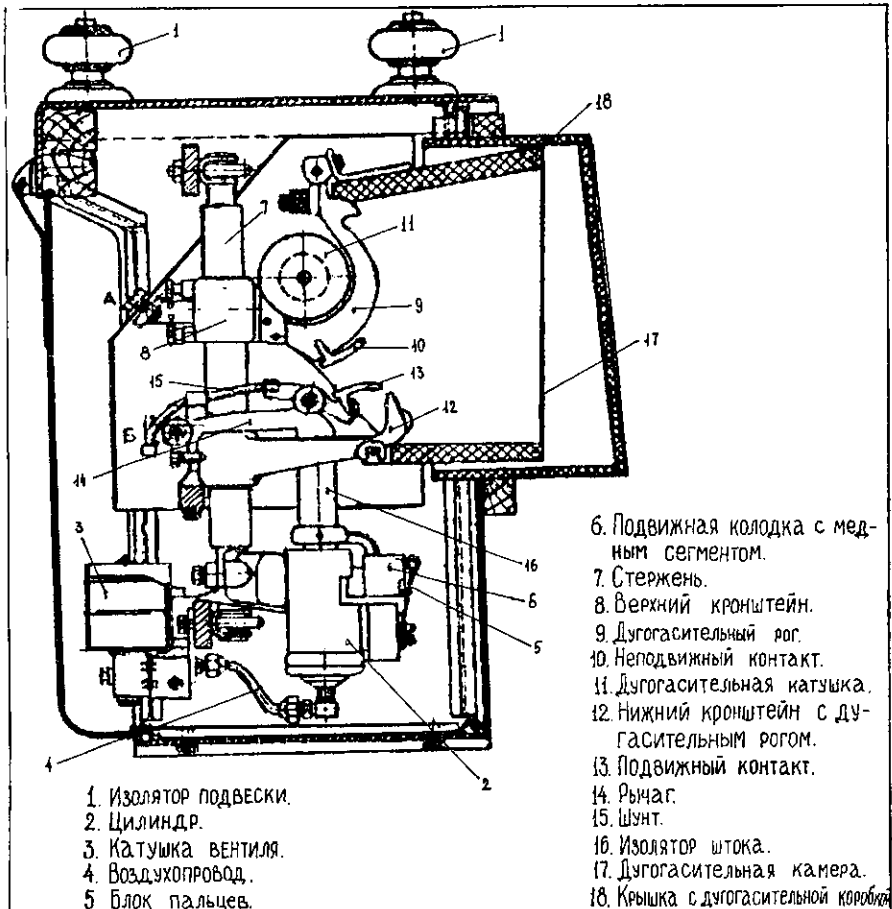


Предназначены для присоединения тяговых двигателей к контактному рельсу. Имея дугогасительную камеру, они могут разрывать электрические цепи с нормальным током, так и при коротком замыкании (рис. 27 ).

Контактор состоит из: изолированного стального стержня, на котором крепится подвижный и неподвижный контакт с дугогасительной катушкой. Держатель подвижного контакта, удерживаемый пружиной, поворачивается на оси относительно рычага, осуществляя притирание контактов. Ось тяги сцепляет подвижный контакт с пневматическим приводом, который состоит из цилиндра и штока с поршнем. Поршень имеет уплотнение из резиновых (кожаных) манжет. Внутри цилиндра расположена пружина, которая давит на поршень, вызывая отключение контактора, если в цилиндре нет воздуха. Шток перемещает тягу и направляющую скобу, которая удерживает колодку блокировочных контактов.

При отключении контактора возникает дуга, для гашения которой используется дугогасительная камера. Она состоит из асбестоцементных стенок со стальными полюсами.

Под действием магнитного потока дугогасительной катушки дуга перемещается на края контактов все более растягиваясь. Затем дуга переходит на дугогасительные рога и происходит ее выхлоп через дугогасительную камеру.



1. Изолятор подвески.
2. Цилиндр.
3. Катушка вентиля.
4. Воздухопровод.
5. Блок пальцев.

6. Подвижная колодка с медным сегментом.
7. Стержень.
8. Верхний кронштейн.
9. Дугогасительный рог.
10. Неподвижный контакт.
11. Дугогасительная катушка.
12. Нижний кронштейн с дугогасительным рогом.
13. Подвижный контакт.
14. Рычаг.
15. Шунт.
16. Изолятор штока.
17. Дугогасительная камера.
18. Крышка с дугогасительной камерой.

ОБЩИЙ ВИД ЭЛЕКТРОПНЕВМАТИЧЕСКОГО КОНТАКТОРА ПК-162.

Рис. 27.



Чтобы обеспечить хороший контакт между контактами во время включения контактора подвижный контакт имеет притирающий ход ( притирание). Притирание создается специальной притирающей пружиной (5).

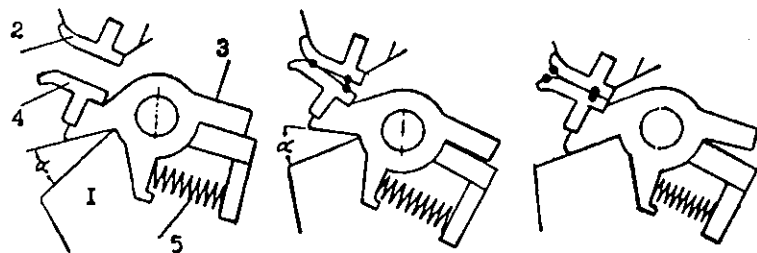
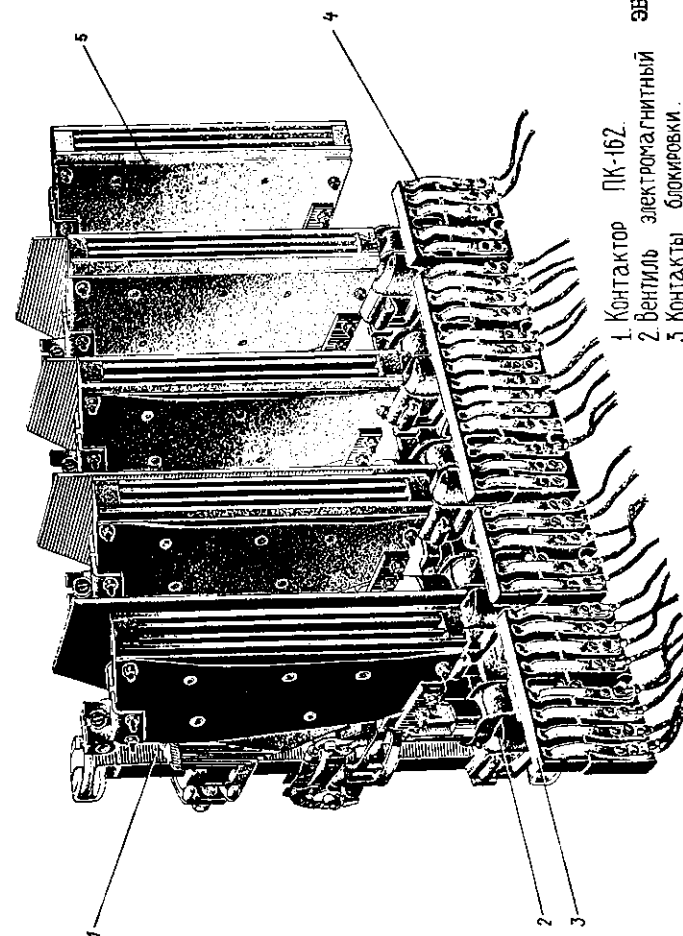


Рис. 28. Положение контактов при включении.

После соприкосновения контактов начинается процесс притирания. Рычаг (1) под действием сжатого воздуха продолжает двигаться вверх и заставляет держатель контакта (3) поворачиваться на своей оси. Подвижный контакт накатывается на неподвижный (2) и происходит притирание, которое продолжается до момента пока держатель (3) не получит упора в рычаг (1) и движение рычага вверх не прекратится. Во время притирания контактов также происходит проскальзывание поверхности одного контакта относительно другого, в результате этого стирается пыль и слой окисла, которые могут образоваться на контактных поверхностях и увеличить переходное сопротивление.

Применение электропневматических контакторов в силовой схеме связано с тем, что при значительных токах (400 - 500А) более надежно достигаются большие нажатия контактов при пневматическом приводе, чем при других системах ( например, электрический привод).

Большие нажатия контактов необходимы для того, чтобы уменьшить величину сопротивления в месте соприкосновения контактных поверхностей и тем самым уменьшить нагревание контактов.



1. Контактор ПК-162.  
 2. Вентиль электромагнитный ЭВ-55  
 3. Контакты блокировки.  
 4. Пальцы контактные.  
 5. Дугогасительная камера.

Рис. 29. ЯЩИК С ЛИНЕЙНЫМИ КОНТАКТОРАМИ АК-761.

### ВКЛЮЧЕНИЕ КОНТАКТОРА.

При подаче питания на катушку электропневматического вентиля включающего типа воздух из магистрали управления поступает через вентиль в полость цилиндра и давит на поршень. Поршень, сжимая пружину, перемещается вверх, перемещаются шток и тяга. Происходит включение силовых контактов и перемещение подвижного контакта относительно неподвижного под действием притирающей пружины. Одновременно происходит переключение блокировочных контактов.

### ОТКЛЮЧЕНИЕ КОНТАКТОРА.

При снятии питания с катушки электропневматического вентиля воздух из цилиндра аппарата выходит в атмосферу. Под действием пружины и собственного веса контактор отключается. Одновременно происходит переключение блокировочных контактов.

### ЯЩИК С ЛИНЕЙНЫМИ КОНТАКТОРАМИ ЛК 761ВУ2.

В ящике установлено пять контакторов типа ПК-162А (Рис. 29 ).

Обозначение по схеме : ЛК1, ЛК2, ЛК3, ЛК4, ЛК5.

Расположение контакторов в ящике (вид со стороны платформы):

ЛК3, ЛК1, ЛК5, ЛК4, ЛК2.

ЛК1, ЛК5 - коммутируют главную цепь.

ЛК2 - для соединения групп двигателей в последовательную электрическую цепь.

ЛК3 - коммутирует 1-ю группу двигателей.

ЛК4 - коммутирует 2-ю группу двигателей.

Подключение магистрали со сжатым воздухом осуществляется через изолятор. Монтажная схема аппарата представлена на Рис. 31.

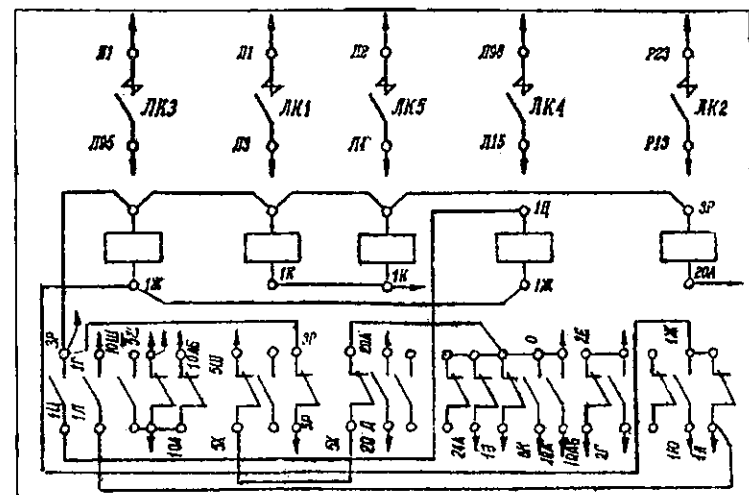
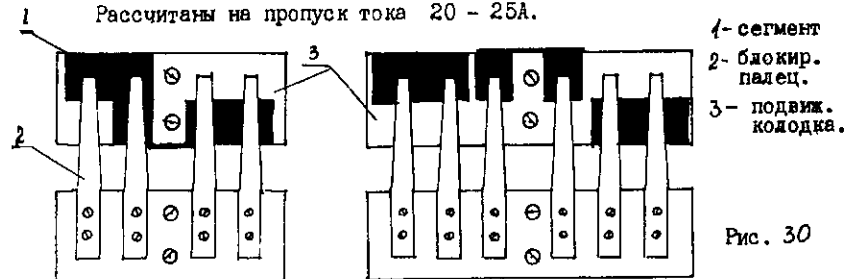
### БЛОКИРОВОЧНЫЕ КОНТАКТЫ.

Для обеспечения последовательности включений и работы отдельных аппаратов электропневматические контакторы снабжены блокировочными контактами, которыми производится размыкание и замыкание проводов управления других аппаратов. Блокировочные контакты состоят из ряда пальцев, соединенных с проводами управления и медных сегментов, укрепленных на подвижных колодках.

Вследствие различной конфигурации сегментов и различной их расстановки на колодке могут быть получены разнообразные комбинации соединений между пальцами. Конфигурация сегментов и их расположение подвижной колодке показаны на Рис. 30.

Давление блокировочных пальцев должно быть 1,0 - 2,5 кгс.

Рассчитаны на пропуск тока 20 - 25А.



### ТЕХНИЧЕСКИЕ ДАННЫЕ.

Номинальное напряжение, В	- 1500
Длительный ток, А	- 500
Напряжение цепи управления, В	- 75
Номинальный ток цепи управления, А	- 20
Напряжение срабатывания, В	- 43
Масса, не более, кг	- 247,5

### ТЕХНИЧЕСКИЕ ДАННЫЕ ПНЕВМАТИЧЕСКОГО ПРИВОДА.

Диаметр цилиндра, мм	- 58
Ход поршня, мм	- 24,5
Номинальное давление воздуха, Па	- $5 \times 10^5$
Минимальное давление воздуха при срабатывании, Па	- $3,75 \times 10^5$ .

### ТЕХНИЧЕСКИЕ ДАННЫЕ СИЛОВЫХ КОНТАКТОВ.

Ширина контактов, мм	- 20
Раствор контактов, мм	- 24 - 27
Притирание контактов, мм	- 4 - 5,5
Нажатие контактов при давл. 5 атм.	- 57 - 65 кгс
Поперечное смещение контактов относительно друг друга, не более, мм	- 1,5
Тошина контакта, измеренная на расстоянии 16 мм от пятки, не менее, мм	- 4,0

### ТЕХНИЧЕСКИЕ ДАННЫЕ БЛОКИРОВОЧНЫХ КОНТАКТОВ.

Расположение блокировок	- переднее
Нажатие блок. пальцев, кгс	- 1 - 2,5

### ТЕХНИЧЕСКИЕ ДАННЫЕ ДУГОГАСИТЕЛЬНОЙ КАТУШКИ.

Число витков	- 4
Сечение, мм	- 180
Длительный ток, А	- 500

### ТЕХНИЧЕСКОЕ ОБСЛУЖИВАНИЕ.

1. Очистить и протереть от грязи изоляторы подвески.
2. Снять дугогасительные камеры.
3. Проверить состояние и крепление силовых контактов. Подгретые контакты зачистить.

4. Проверить притирание, разрыв, смещение контактов согласно нормам.
5. Проверить состояние дугогасительной катушки, пропайку вывода катушки к дугогасительному рогу.
6. Проверить состояние шунтов, пайку их в наконечниках и крепление наконечников.
7. Проверить состояние блокировочных контактов на отсутствие трещин, сколов, крепление контактных пальцев и блок-колодок.
8. Проверить давление блок-пальцев, выработку блок-колодок и контактных пластин. Контактные пластины блок-колодок протереть и покрыть тонким слоем смазки (машинное масло).
9. Осмотреть снятые дугогасительные камеры, проверить состояние стенок, перегородок, полксов, очистить от нагара, протереть и продуть сжатым воздухом.
10. Проверить состояние и крепление эл.пневматических вентилях.
11. Смазать смазкой ЦИАТИМ-201 поверхности манжет и внутреннюю поверхность цилиндра тонким слоем. С целью предотвращения загустения смазки в цилиндре пневматического привода периодически добавлять 1 - 5 см<sup>3</sup> трансформаторного масла.
12. Проверить ручную работу привода.

### ХАРАКТЕРНЫЕ НЕИСПРАВНОСТИ.

Неисправность	Причина	Методы устранения
1. Утечка воздуха через эл.пневм.вентиль	Загрязнение или износ клапана	Заменить эл.пневм.вентиль.
2. Утечка воздуха в цилиндре контактора	Износ уплотняющих манжет.	Заменить манжеты.
3. Недопустимый нагрев глав. контакт.	Недостаточное контактное нажатие.	Зачистить или заменить контакты.
4. Потеря контакта у блок. пальцев	Износ контактной поверхности у блок-пальцев или у контактных пластин.	Заменить на новые блок.пальцы или контактные пластины.
5. Недопустимый нагрев токоведущих частей.	Ослаблены контактные соединения.	Затянуть болты и гайки контактных соединений.

Ящик подвешен к раме вагона на изоляторах справа.

## 6.17.1 ЭЛЕКТРОМАГНИТНЫЕ ВЕНТИЛИ.

Предназначены для управления подачей сжатого воздуха в цилиндры приводов.

Подразделяются на вентили включающего и выключающего типа. Вентиль включающего типа при возбужденной катушке сообщает цилиндр аппарата с источником сжатого воздуха, а при невозбужденной катушке — с атмосферой.

Вентиль выключающего типа при невозбужденной катушке сообщает цилиндр аппарата с источником сжатого воздуха, а при возбужденной — с атмосферой.

Рассмотрим устройство и работу электропневматического вентиля ЭВ-55, включающего типа. Общий вид вентиля представлен на Рис. 32

Вентиль состоит из двух узлов — электромагнита и распределительной коробки. Электромагнит состоит из катушки (1) со стальным сердечником, стопы, фланца (2), якоря (6). К фланцу крепится изолятор (3), в котором размещены два вывода катушки для крепления подхо-

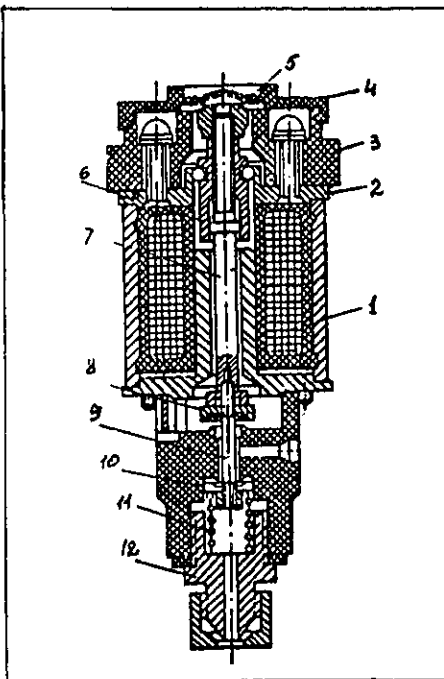


Рис. 32 Вентиль ЭВ-55.

1. Катушка.
2. Фланец.
3. Изолятор.
4. Крышка.
5. Гайка.
6. Якорь.
7. Шток.
8. Выпускной клапан.
9. Шпилька.
10. Впускной клапан.
11. Пружина.
12. Штуцер.

дящих проводов. На изоляторе установлена полиэтиленовая крышка (4), через центральную перемычку которой можно вручную привести вентиль в действие, нажав на гайку (5).

Якорь устанавливается по резьбе на штоке (7) и фиксируется от отворачивания гайкой.

Распределительная клапанная коробка состоит из пресованного корпуса, имеющего уплотнительные бурты по месту размещения впускного (10) и выпускного (8) клапанов, размещенных на шпильке (9) в центральном отверстии корпуса.

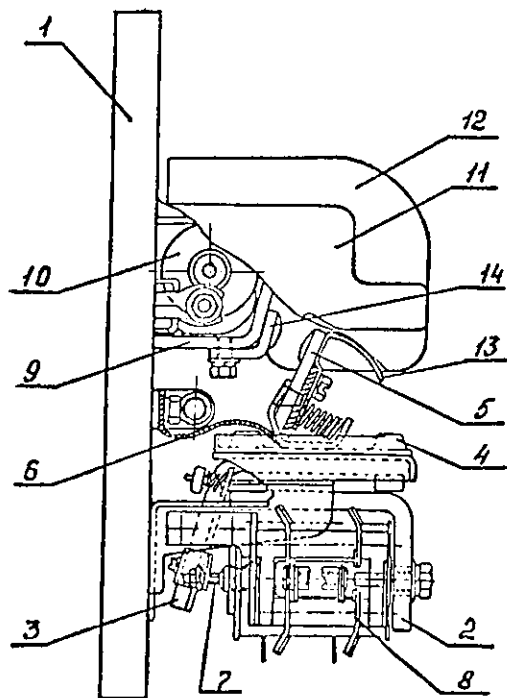
Впускной клапан (10) подпружинен пружиной (11), опирающейся на штуцер (12).

В исходном состоянии пружина (11), преодолевая вес подвижной системы — якоря (6), штока (7), клапанов (8 и 10) и шпильки (9), перекрывает впускным клапаном подачу сжатого воздуха в цилиндр аппарата.

При подачи напряжения на катушку (1) якорь (6) электромагнита вместе с закрепленным на нем деталями подвижной системы перемещается вниз до упора. Впускной клапан при этом открывается, выпускной перекрывается. Воздух поступает в цилиндр аппарата.

Напряжение срабатывания при давлении 5 Атм. равно 45В.

*Электромагнитный контактор  
типа КПП-113*



- 1 - Изоляционная плита; 2 - Электромагнит;  
3 - Якорь; 4 - Пластмассовый изолятор;  
5 - Подвижный контакт; 6 - Гибкий проводник;  
7 - Тяга; 8 - Блок контакты; 9 - Рог;  
10 - Дугогасительная катушка; 11 - Полюса;  
12 - Дугогасительная камера; 13 - Рог;  
14 - Контакт

Рис. 33.

6.12. ЭЛЕКТРОМАГНИТНЫЕ КОНТАКТОРЫ.

Включаются за счет силы электромагнита:

$$F = I \times W, \text{ н, где}$$

$F$  - намагничивающая сила, н

$I$  - ток, А

$W$  - число витков.

Общий вид электромагнитного контактора представлен на рис. 33.

Контактор состоит из: Г-образного ярма, катушки, сердечника, якоря с противовесом, шунта, подвижного и неподвижного контакта, притирающей пружины, блок. контактов, дугогасительного устройства (катушки, рога, дугогасительной камеры, полюсов).

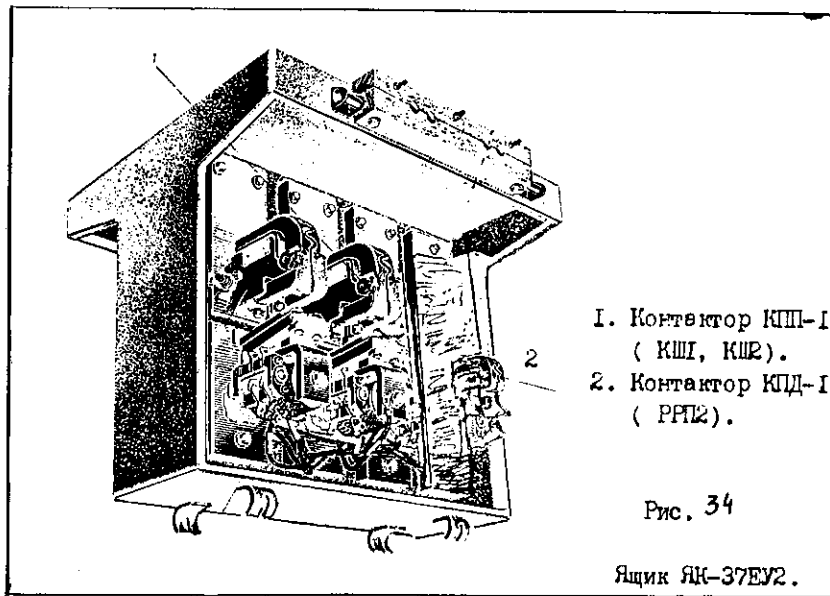
ВКЛЮЧЕНИЕ КОНТАКТОРА. При протекании тока по катушке электромагнита создается намагничивающая сила, которая притягивает якорь к сердечнику. Замыкаются главные контакты и одновременно переключаются блокировочные контакты цепи управления.

ОТКЛЮЧЕНИЕ КОНТАКТОРА. При снятии питания с катушки электромагнита за счет действия противовеса якорь отходит от сердечника. Происходит размыкания главных контактов и одновременно переключение блокировочных контактов.

При размыкании главных контактов возникает электрическая дуга, которая растягивается между контактами, переходит на рога и выдувается магнитным потоком дугогасительной катушки в камеру, где и гаснет.

6.12.1. ЯЩИК С КОНТАКТОРАМИ ЯК-37ЕУ2.

В ящике ЯК-37ЕУ2 установлены электромагнитные контакторы, которые предназначены ( Рис. 34 ) :



Ящик с контакторами ЯМК У2

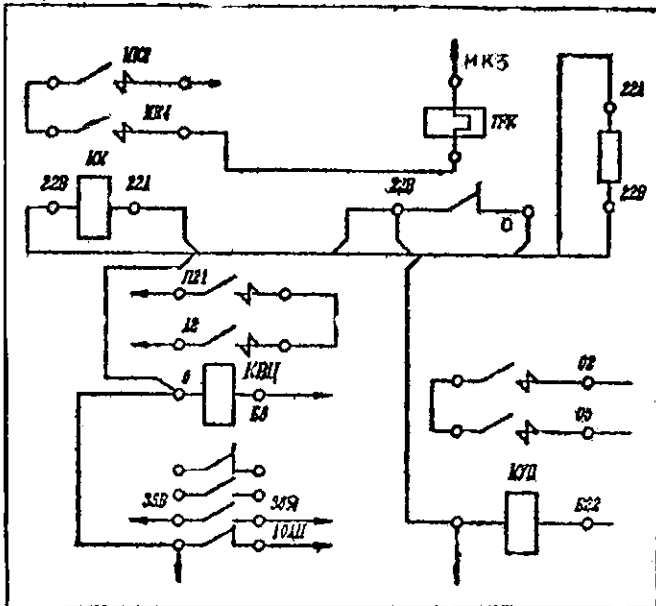
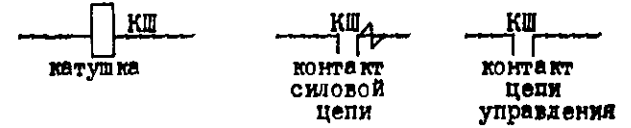


Рис. 35. Электрическая принципиальная схема ЯМК-У2.

КШ1, КШ2 - контакторы шунтировки (тип КПШ-113У2), для подключения параллельно обмоткам возбуждения двигателей индуктивного шунта и реостата ослабления поля. Включаются только на ходовом режиме для ослабления магнитного поля двигателей.

Обозначение по схеме:



КСБ1, КСБ2 - контакторы силового блока (тип КПШ-113У2), для подключения параллельно обмоткам возбуждения генераторов силовых тиристорных ключей.

Включаются только на тормозном режиме.

Обозначение по схеме:



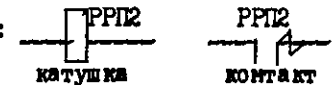
КПИ - контактор первичного преобразователя (тип КПШ-113У2) для подключения первичного преобразователя Б ПСН к контактному рельсу.

Обозначение по схеме:



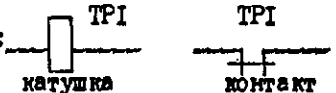
РРП2 - реле резервного пуска (тип КПД-110У2), для запитывания цепи управления при переходе на резервное управление.

Обозначение по схеме:



ТП1 - тормозное реле (тип РПУ3-114Т), осуществляет переключения в цепях управления для перехода на тормозной режим.

Обозначение по схеме:



ТЕХНИЧЕСКИЕ ДАННЫЕ.

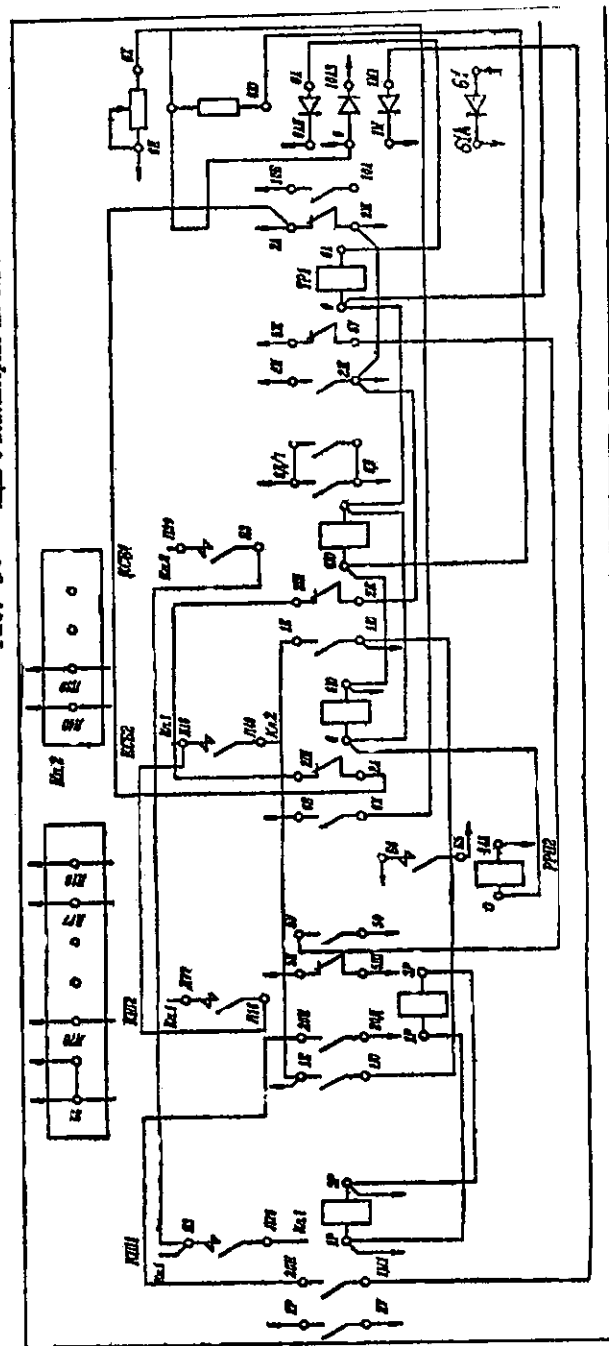
Технические данные	КП-113	КПД-110	РДУЗ
1. Раствор контактов, мм			
главных	10,0	8,0	-
блокировочных	4,0	3,5	4,0
2. Провал контактов, мм			
главных	0,5	0,5	-
блокировочных	0,5	0,5	0,5
3. Конечное нажатие контактов, не менее, кгс			
главных	0,8	0,15	-
блокировочных	0,2	0,2	0,12
4. Толщина контактов, не менее, мм			
главных	0,2	0,2	-
блокировочных	0,2	0,2	0,2
5. Смещение контактов относительно друг друга, не более; мм			
главных	2,0	1,5	-
блокировочных	-	-	1,0
6. Минимальное напряжение включения не более, В	45	50	45

х - указы нормы для эксплуатации.

ХАРАКТЕРНЫЕ НЕИСПРАВНОСТИ.

Неисправность	Причина	Способ устранения
1. При сняти питания с катушки якорь не возвращается в исходное положение.	а) Подвижный контакт задевает за камеру. б) Приварились контакты.	а) Отрегулировать якорь. б) Сменить контакты и отрегулировать согласно нормам.
2. При включении контактора ток через главные контакты не проходит.	а) Обрыв дугогасит. катушки. б) Подгар контактов.	а) Контактор заменить. б) Зачистить и отрегулировать контакты.
3. Недопустимый нагрев токоведущих частей.	Ослабление контактных соединений.	Закрепить ослабленные контактные соединения.

Рис. 36 Кипер с контакторами КК-37Б У2



### 6.12.2. ЯЩИК С КОНТАКТОРАМИ ЯМКУ2.

В ящике установлены электромагнитные контакторы типа МК1-20МУ3 и электротепловое реле типа ТРТП-115РУ3.

Конструкция контактора МК1-20МУ3 многоблочная, общий вид контактора представлен на Рис. 37.

Все узлы и детали собираются на скобе (1) магнитной системы, служащей базовой деталью контактора. Магнитная система клапанного типа, двухкатушечная. Якорь (2) магнитной системы соединяется с пластмассовым рычагом (4), плечи которого через цилиндрические оси (3), передают движение контактным траверсам главных контактов (9) и блок-контактов. Якорь вращается на призмах. Компенсация износа рабочих граней призм якоря обеспечивается пружинами (13), автоматически поджимающими якорь к скобе магнитной системы.

Контактная система главных контактов состоит из контактной колодки (5) с неподвижными контактами (8), траверсы с подвижными мостиками (7) и дугогасительной камеры (6).

Для снятия дугогасительной камеры необходимо нажать пальцами на выступающие части защелкивающих колодок (14) и выдвинуть камеру вперед.

Контактная система блок-контактов состоит из двух контактных колодок (II), на которых закреплены скобы неподвижных контактов (10) и траверсы (12) с подвижными контактными мостиками.

#### ТЕХНИЧЕСКИЕ ДАННЫЕ МК1-20МУ3.

1. Номинальный ток, А	- 10
2. Раствор контактов, не менее, мм	
главных	- 4,0
блокировочных	- 5,0
3. Провал контактов, не менее, мм	
главных	- 2,5
блокировочных	- 1,5

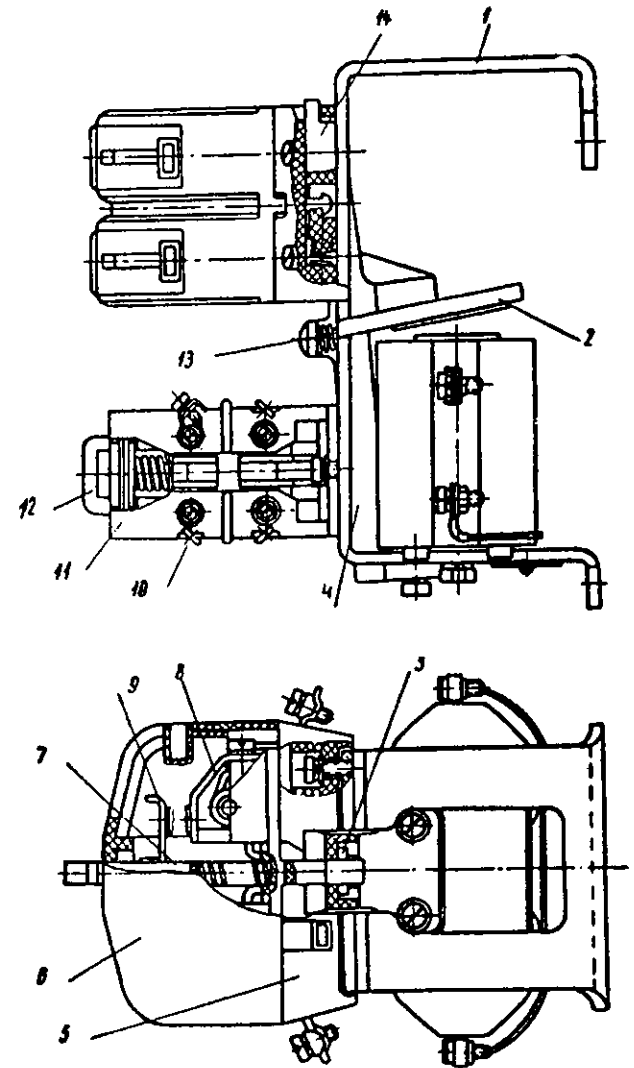


Рис. 37. Общий вид контактора МК1-20МУ3.

1 - скоба, 2 - якорь, 3 - ось, 4 - рычаг, 5 - контактная колодка, 6 - дугогасительная камера, 7 - подвижные контакты, 8 - неподвижные контакты, 9 - главные контакты, 10 - скоба неподв. контакта, 11 - контактные колодки, 12 - траверса, 13 - пружина, 14 - защелкивающая колодка.



4. Нажатие контактов, не менее, н	
главных	- 5,0
блокировочных	- 0,9
5. Номинальное напряжение, В	
силовой цепи	- 1000
вспомогательной	- 75

### 6.12.3. УСТРОЙСТВО И РАБОТА РЕЛЕ ТРТП-115РУЗ.

Тепловое реле ТРТП-115РУЗ представлено на Рис. 38.

Биметаллический элемент имеет У-образную форму и посажен на ось. На правый край биметаллического элемента опирается пружина, другой край опирается на изоляционную колодку, несущую на себе контактный мостик с контактами.

Левый край элемента биметаллического соединен с механизмом уставки, позволяющим регулировать ток несрабатывания путем изменения натяга биметаллического элемента.

При токах срабатывания биметаллический элемент поворачивает изоляционную колодку вокруг оси и воздействует на контакт реле, который размыкается.

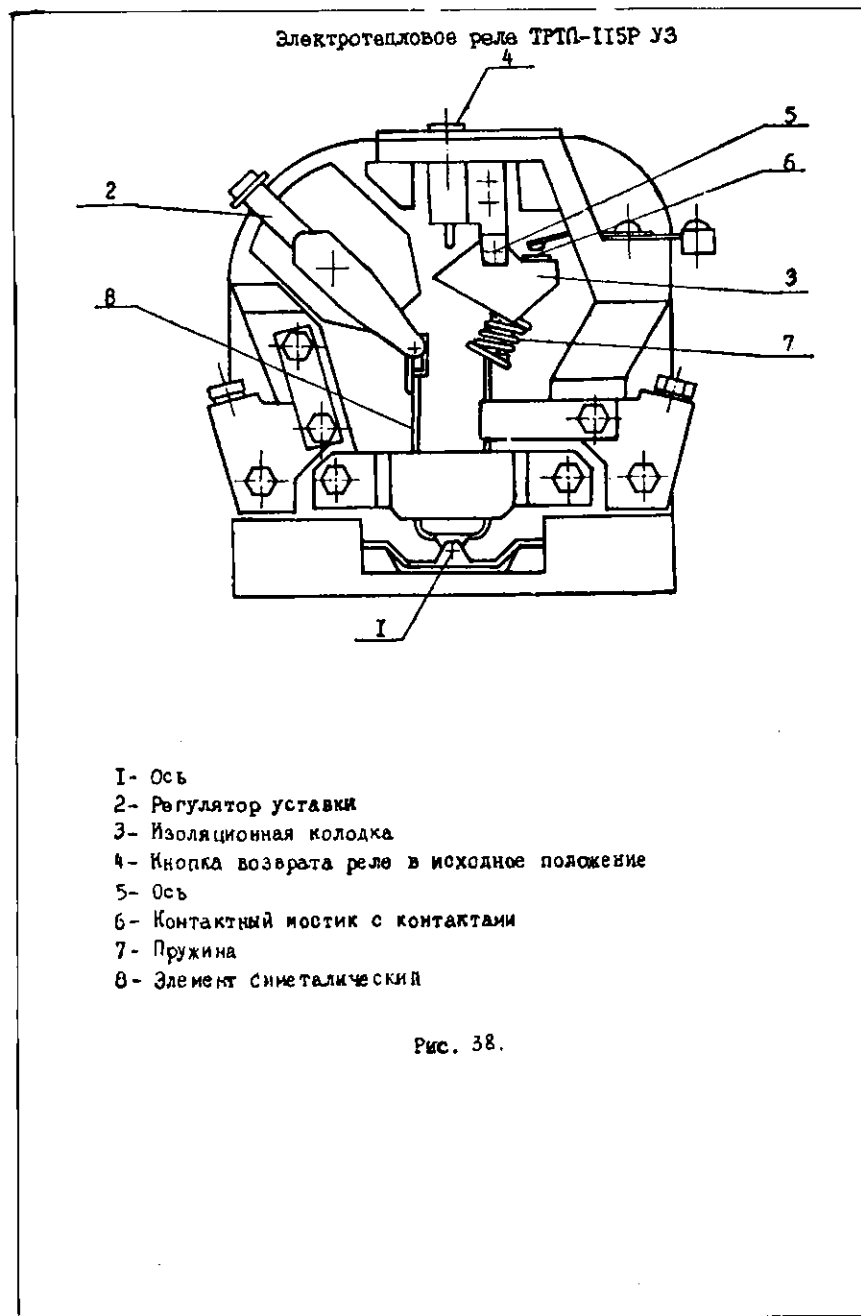
Возврат реле в исходное положение (замыкание контакта) происходит при нажатии кнопки (4).

### ТЕХНИЧЕСКИЕ ДАННЫЕ ТРТП-115РУЗ.

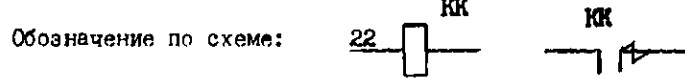
1. Номинальный ток, А	- 7
2. Время срабатывания, С	
при токе $27 \pm 3$ А, не более	- 25
при токе 45 А, не более	- 5

В ящике ЯМКУ2 установлены контакторы и реле, которые предназначены:

КК - контактор компрессора (тип МК1-20МУЗ), для включения и отключения двигателя моторкомпрессора.

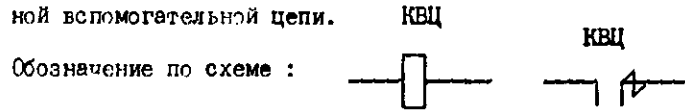


Катушка включена в цепь 22 провода, а замыкающий контакт в цепь двигателя мотор-компрессора.



КВЦ - контактор вспомогательных цепей (тип МК1-20МУ3), для отключения высоковольтных вспомогательных цепей.

Катушка запитывается при включении выключателя батареи через А53, замыкающий контакт включен в высоковольтной вспомогательной цепи.



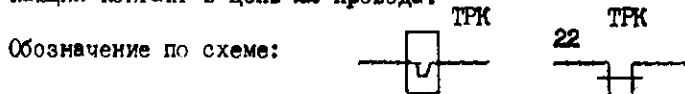
КУП - контактор управления печами (тип МК1-20МУ3), для включения печи обогрева кабины машиниста. Устанавливается только на головных вагонах.

Катушка запитывается при включении выключателя батареи через А75, замыкающий контакт включен в цепь печи.



ТРК - тепловое реле токовое (тип ТРП1-115РУ3) с ручным возвратом, для защиты электродвигателя мотор-компрессора от перегрузок недопустимой продолжительности.

Катушка включена в цепь электродвигателя МК, а замыкающий контакт в цепь 22 провода.



Монтажные схемы аппаратов ЯК-37ЕУ2 и ЯМКУ2 представлены на Рис. 35, Рис. 36.

1. Продуть аппарат сжатым воздухом.
2. Протереть от пыли и грязи контакторы, резисторы, панели с диодами.
3. Снять дугогасительные камеры и протереть их от пыли, копоти.
4. Осмотреть состояние контактов главной цепи и вспомогательной на отсутствие изломов, трещин, подгаров. Главные контакты зачистить.
5. Осмотреть состояние колодки и якоря на отсутствие трещин, изломов, сколов.
6. Проверить включение и отключения контактора путем нажатия на якорь от руки, обращая внимание на раствор контактов, их провал согласно нормам.
7. Проверить состояние дугогасительной катушки, качество пайки, крепление кашки.
8. Проверить крепление всех резьбовых соединений. ослабленные подтянуть.
9. Осмотреть состояние резисторов на отсутствие подгаров, трещин, оплавление глазури, состояние пайки подходящих проводов. При обнаружении перечисленных дефектов - резистор заменить.
10. Осмотреть состояние наконечников подходящих проводов и проводов внутреннего монтажа на отсутствие изломов, трещин, состояние пайки.
11. Осмотреть состояние изоляции проводов внутреннего монтажа, раскладку. При повреждении изоляции провода заизолировать поврежденный участок.
12. Дополнительно для ящика ЯМКУ2.
  - 12.1. Осмотреть состояние корпуса теплового реле на отсутствие сколов, трещин, следов подгара и оплавления.
  - 12.2. Проверить ток уставки и времени размыкания контактов теплового реле. При токе в 14А, время не более - 2 мин.

Ящики подвешены к раме вагона на изоляторах; справа - ЯК-37ЕУ2, слева - ЯМКУ2.

## 6.13. КУЛАЧКОВЫЕ КОНТАКТОРЫ.

Подразделяются на силовые КЭ-47Д, КЭ-46А и цепей управления КЭ-65, ЭУ5, КЭ-48А.

Замыкание и размыкание КЭ осуществляется кулачковыми шайбами, имеющими определенный профиль - выступы и впадины (Рис. 45).

Когда ролик КЭ расположен во впадине шайбы, то контакты будут замкнуты, благодаря действию выключающей пружины. Если шайба давит на ролик КЭ, то контакты будут разомкнуты. Процесс замыкания разделяется на две стадии - сближение контактов до касания, а затем их притирание. Процесс замыкания контактов представлен на рис. 28.

Контактор КЭ-47Д - предназначен для переключения в силовых цепях, не связанных с разрывом тока.

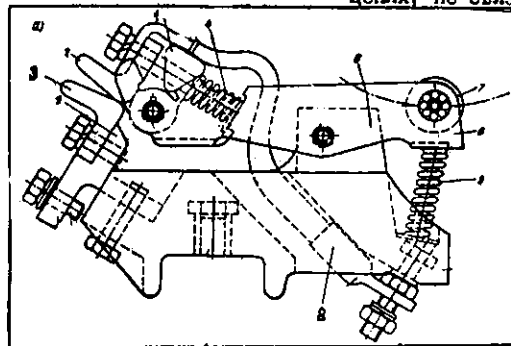


Рис. 39. Контактор КЭ-47Д

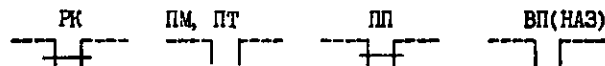
Общий вид контактора представлен на Рис. 39.

Контактор состоит из:

- 1 - контактодержателей,
- 2 - подвижного контакта,
- 3 - неподвижного контакта,
- 4 - притирающей пружины,
- 5 - рычага,
- 6 - изолятора,
- 7 - ролика,
- 8 - шунта,
- 9 - выключающей пружины.

Устанавливаются в аппаратах: реостатный контроллер, переключатель положений, реверсор.

Обозначение по схеме:



Контактор КЭ-46А - предназначен для переключения в силовых цепях, связанных с разрывом тока.

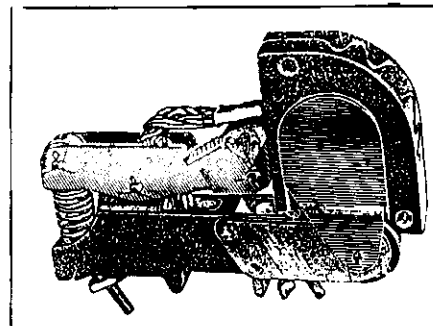


Рис. 40 КЭ-46А.

По конструкции аналогичен КЭ-47Д. Отличается наличием дугогашения (камера, дутогасительная катушка, дутогасительные рога).

Общий вид контактора представлен на Рис. 40

Контактор КЭ-65, ЭУ5 - предназначены для переключения в цепях управления без разрыва тока.

Мостикового типа. Это обеспечивает двойной разрыв цепи и исключение шунта. Общий вид контакторов представлен на Рис. 41, 42.

Состоит из:

- 1 - подвижный контакт (мостик),
- 2 - неподвижный контакт (болты с напайками),
- 3 - изолятора,

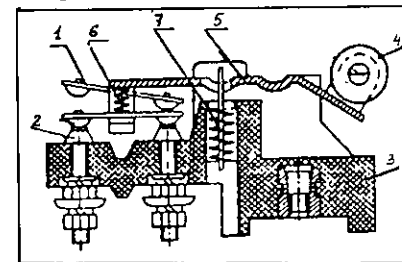


Рис. 41. ЭУ5.

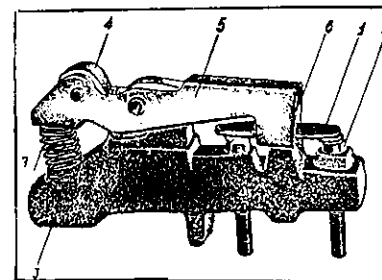
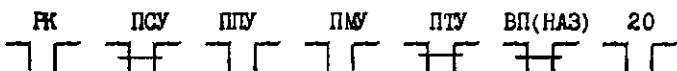


Рис. 42. КЭ-65.

- 4 - ролик,
- 5 - рычага,
- 6 - притирающей пружины,
- 7 - выключающей пружины.

Устанавливаются в аппаратах: реостатный контроллер, переключатель положений, реверсор, контроллер машиниста.

Обозначение по схеме:



Контактор КЭ-48А — предназначен для переключения в цепях управления, связанных с разрывом тока.  
Общий вид контактора представлен на Рис. 43.

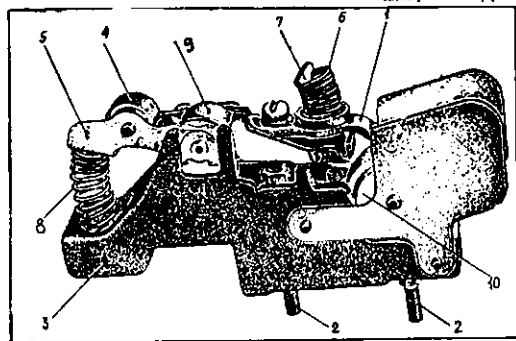
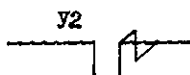


Рис. 43 КЭ-48А.

Устанавливается в контроллере машиниста.

Обозначение по схеме -



ТЕХНИЧЕСКИЕ ДАННЫЕ.

Наименование параметров	КЭ-47Д	КЭ-48А	ЭУ5	КЭ-65
	КЭ-46А			
1. Нажатие контактов, кгс	3,5-4,5	0,6	0,28	0,3-0,34
2. Раствор контактов, мм	8 - 14	7 - 14	6 - 10	7 - 10
3. Провал контактов, мм	10	3,7	1 - 4	2 - 4
4. Толщина контакта у пятки, не менее, мм	5	-	-	-
5. Толщина серебряного контакта, не менее, мм	-	0,2	0,2	0,2
6. Поперечное смещение контактов относительно друг друга не более, мм	1,5	1,0	1,0	1,0
7. Номинальный ток, А	260	20	20	20
8. Номинальное напряжение, В	750	75	75	75
9. Масса, кг	1,37	0,6	0,13	0,19

ХАРАКТЕРНЫЕ НЕИСПРАВНОСТИ КЭ-47Д.

1. Излом шплинта крепления ролика.
2. Обрыв жил шунта больше нормы (10%).
3. Смещение контактов больше нормы.
4. Излом включающей пружины.
5. Шлаковка и подгар контактов.

ХАРАКТЕРНЫЕ НЕИСПРАВНОСТИ ЭУ5 и КЭ-65.

1. Излом серебрянной напайки.
2. Излом мостика.
3. Подгар контактов.
4. Смещение контактов больше нормы.
5. Излом держателя подвижного контакта.

ХАРАКТЕРНЫЕ НЕИСПРАВНОСТИ КЭ-48А.

- Обрыв дугогасительной катушки.
- Подгар контактов.
- Смещение контактов больше нормы.

ТЕХНОЛОГИЧЕСКОЕ ОБСЛУЖИВАНИЕ КЭ.

1. Протереть изолятор от пыли и грязи, осмотреть состояние изолятора на отсутствие трещин, изломов, сколов.
2. Осмотреть состояние рычага на отсутствие выработки, трещин, деформаций,
3. Осмотреть состояние упорного ролика, проверить от руки вращение ролика на отсутствие заеданий. При необходимости смазать смазкой ЦИАТИМ-201.
4. Осмотреть состояние включающей и притирающей пружины.
5. Осмотреть состояние гибкого соединения на отсутствие оплавлений, обрыва жил.
6. Осмотреть состояние подвижного и неподвижного контактов. Подгоревшие контакты зачистить.
7. Измерить величину раствора, провада, смещения, нажатия контактов и отрегулировать согласно нормам.
8. Осмотреть состояние изоляции подходящих проводов, их крепление, пайку наконечников.

#### 6.14. ДВУХПОЗИЦИОННЫЙ ЭЛЕКТРОПНЕВМАТИЧЕСКИЙ ПРИВОД.

Предназначен для приведения в действие кулачкового вала группового переключателя. Общий вид представлен на Рис. 44.

Привод состоит из чугунного литого цилиндра диаметром 58 мм, в котором перемещаются два поршня с уплотнением из кожаных (резиновых) манжет. Поршни соединены штоком. В средней части штока в цилиндрическом отверстии  $\varnothing 30$  мм установлен бронзовый сухарь, в отверстие которого вставлено водило. Водило соединено с кулачковым валом.

Накладка не дает возможности осевых перемещений водила и ограничивает ход поршня. Хвостовик водила служит для ручного переключения аппарата.

Цилиндр с обеих сторон закрыт крышками с приливами для установки электропневматических вентиляй.

При включении какого-либо вентиля сжатый воздух, проходя через каналы вентиля поступает через канал в приливе крышки в цилиндр и перемещает поршни из одного крайнего положения в другое и водило поворачивает вал на  $45^\circ$ .

Для обеспечения требуемой скорости переключения воздух в цилиндр поступает через калиброванное отверстие во втулках.

В корпусе привода имеются три прилива для крепления к корпусу аппарата.

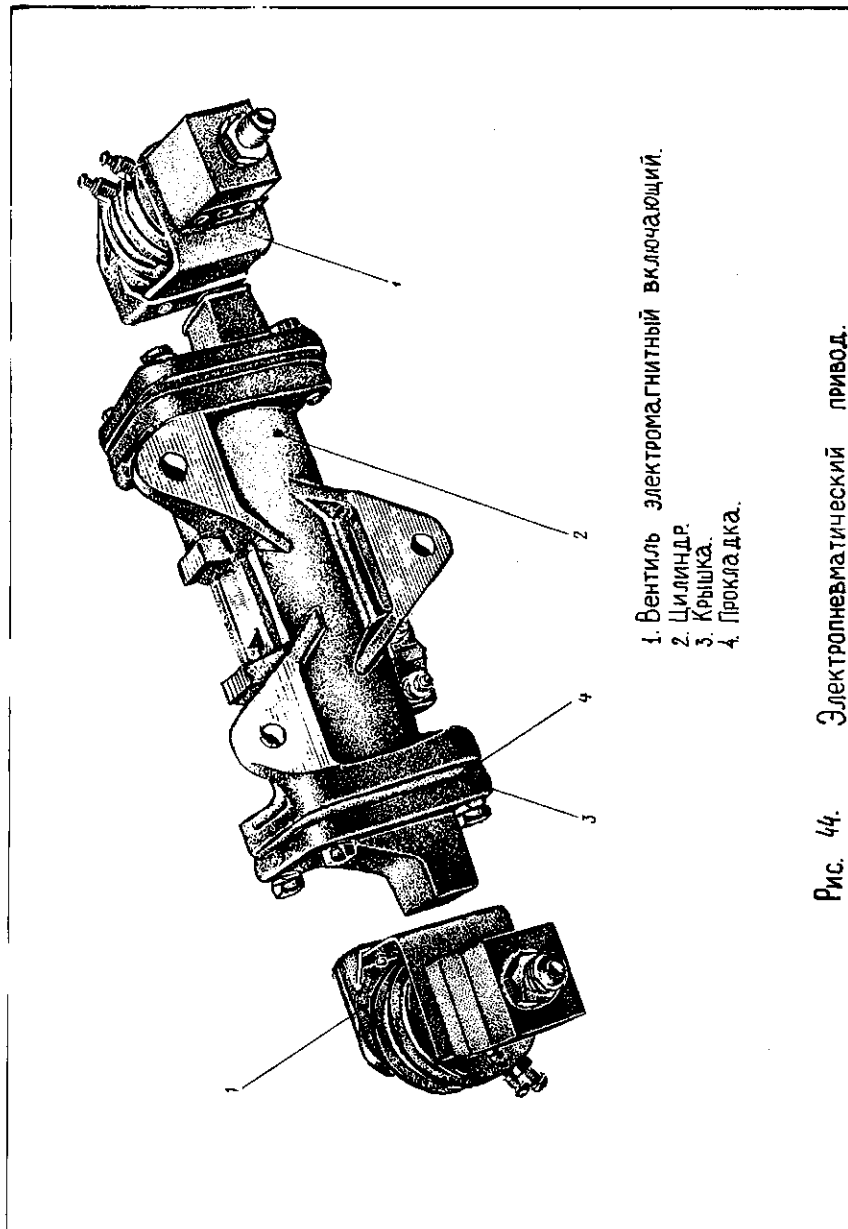
#### 6.15. ГРУППОВЫЕ ПЕРЕКЛЮЧАТЕЛИ.

Групповые переключатели кулачкового типа. В зависимости от типа привода кулачкового вала переключатели подразделяются на:

ПКГ - пневматические кулачковые групповые,

ЭКГ - электрические кулачковые групповые.

По числу позиций, переключаемых приводом, групповые аппараты подразделяются на:



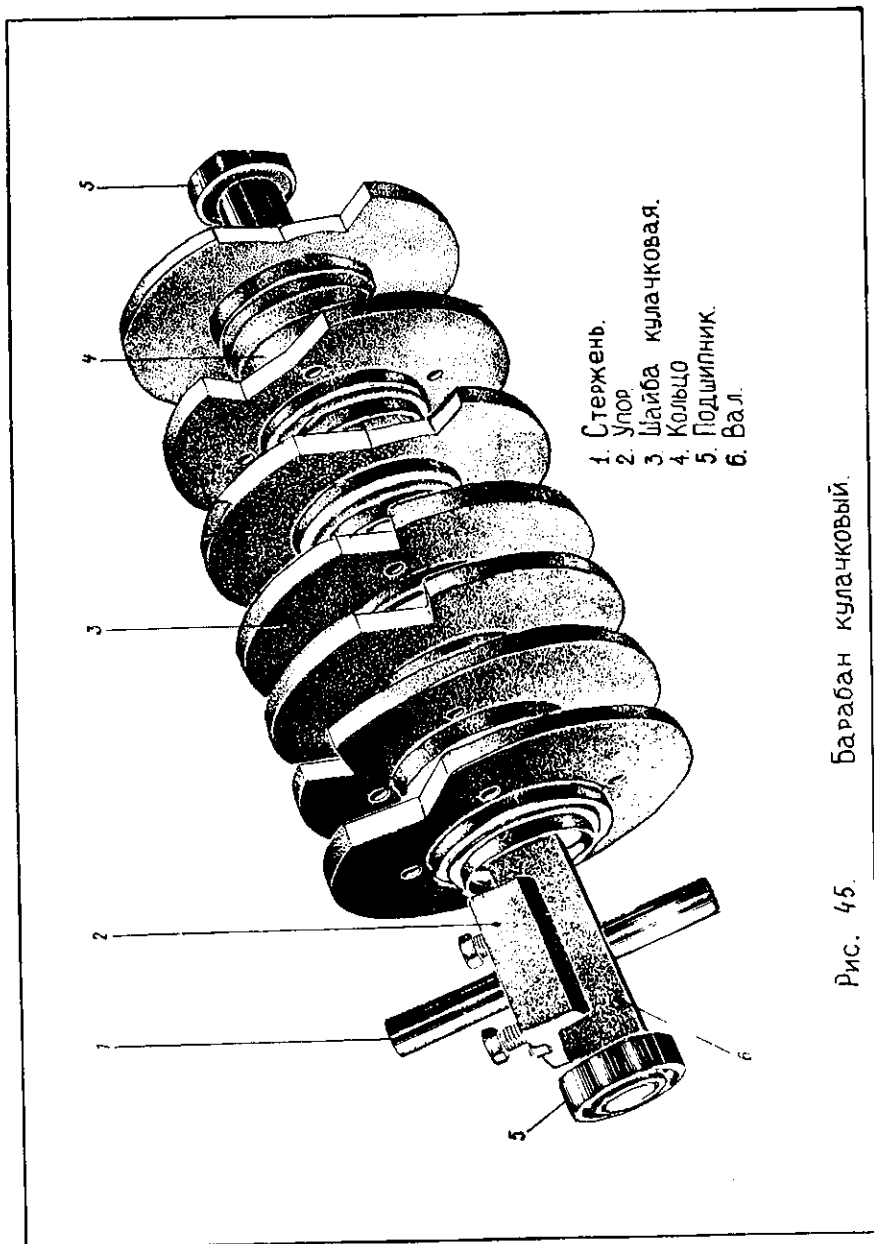


Рис. 45. Барaban кулачковый.

многопозиционные - реостатный контроллер,  
 двухпозиционные - реверсор, переключатель положений.

### 6.16. ПНЕВМАТИЧЕСКИЙ РЕВЕРСОР ПР-772ДУ2.

Предназначен для изменения движения вагона путем смены направления тока в обмотке возбуждения (в обмотке якоря).

Имеет два положения: "Вперед" и "Назад". Аппарат кулачкового типа импульсного действия, представлен на Рис. 46.



- Состоит из:
- 2-х позиционного привода, вентиля которого включены в цепь управления,
  - кулачкового вала с профилированными шайбами, представлен на Рис. 45.
  - 8 шт. КЭ-47Д, включенных в силовую цепь,
  - 4 шт. ЗУ-5, включенных в цепь управления.

Кулачковые элементы КЭ устанавливаются на рейках по обе стороны кулачкового вала. Переключение КЭ осуществляется от воздействия профилированной шайбы на ролик КЭ.

Вал поворачивается в одно из фиксированных положений после подачи питания на соответствующую катушку привода.

Монтажная схема реверсора представлена на Рис. 47.

#### ТЕХНИЧЕСКИЕ ДАННЫЕ.

1. Напряжение главной цепи, В	- 750
2. Напряжение цепи управления, В	- 75
3. Угол поворота кулачкового барабана, гр.	- 45
4. Число позиций,	- 2
5. Напряжение срабатывания, В	- 45
6. Масса, кг	- 104

#### ТЕХНИЧЕСКИЕ ДАННЫЕ ПНЕВМАТИЧЕСКОГО ПРИВОДА.

1. Диаметр цилиндра, мм	- 58
2. Ход поршня, мм	- 40

3. Номинальное давление воздуха, кгс/см<sup>2</sup> - 5,0  
 4. Минимальное давление воздуха при срабатывании, кгс/см<sup>2</sup> - 3,75

ТЕХНИЧЕСКОЕ ОБСЛУЖИВАНИЕ.

1. Продуть сжатым воздухом, протереть от пыли и грязи.
2. Проверить состояние и крепление всех резьбовых соединений.
3. Проверить изоляцию проводов.
4. Проверить пайку, крепление наконечников проводов, шин, перемычек на вентилях и КЭ, крепление вентиляей.
5. Проверить состояние и работу КЭ, обращая внимание на отсутствие заеданий, выработок, ослаблений в осях, втулках, роликах, трещин в изоляторах и сколов, шунтов, пружин.
6. Проверить величину разрывов, притирание и давление контактов согласно нормам.
7. Не реже 1 раза в шесть месяцев при техническом осмотре смазать смазкой ЦИАТИМ-201 поверхность манжет и внутреннюю поверхность цилиндра тонким слоем.

С целью предотвращения загустения смазки в цилиндре пневматического привода периодически добавлять в него 1 - 5 см<sup>3</sup> трансформаторного масла ГОСТ 982-68.

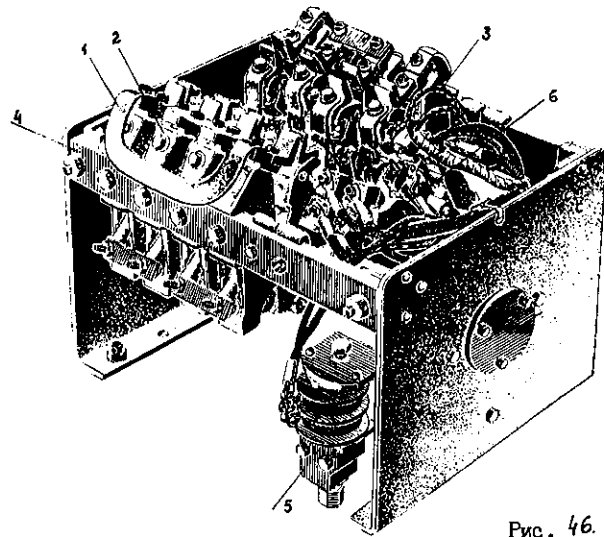
8. Проверить работу реверсора на четкость переключения, на отсутствие утечки воздуха через поршень, соединение привода.

ХАРАКТЕРНЫЕ НЕИСПРАВНОСТИ.

Неисправность	Причина	Методы устранения
Реверсор не переключается при подаче напряжения на катушки.	Обрыв обмотки катушки вентиля. Затвердела смазка в пневмат. приводе.	Сменить катушку. Сделать ревизию приводу со сменой смазки.
Реверсор не переключается при номинальном напряжении.	Загустела смазка в цилиндре.	Добавить 1 - 5 см <sup>3</sup> трансформ. масла.

Внутри аппарата крепится шунт Амперметра, для измерения силового тока (Обозначение по схеме ЯЯ2 - ЯЯ4)

Аппарат подвешен к раме вагона на изоляторах справа.

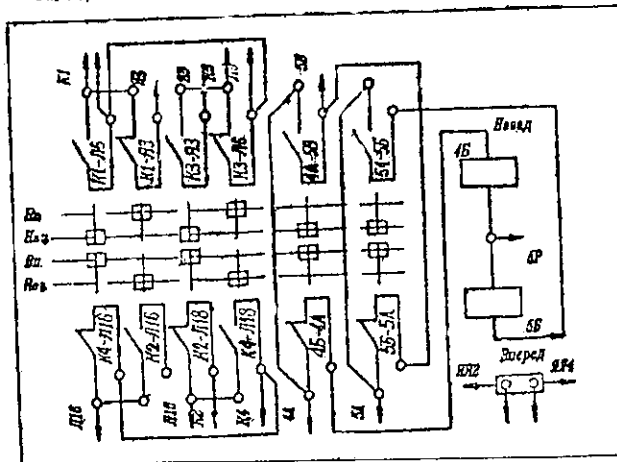


- 1 - шина,  
 2 - КЭ-47Д,  
 3 - ЭУБ,  
 4 - Рейка,  
 5 - привод  
 6 - вал.

Рис. 46. РЕВЕРСОР ПР-772.

Рис. 47. Монтажная схема.

*Электропневматический реверсор ПР - 772 Д У2*



## 6.17. РЕОСТАТНЫЙ КОНТРОЛЛЕР ЭКГ-395У2.

Предназначен для выведения луско-тормозных резисторов из цепи тяговых двигателей в процессе пуска и электрического торможения вагона и для ослабления магнитного поля тяговых двигателей.

Общий вид аппарата представлен на Рис. 48.

Обозначение по схеме:



Аппарат кулачкового типа, многопозиционный. На "ХОД" имеет 36 позиций, на "ТОРМОЗ" - 18 позиций.

Вращение вала в обе стороны с 1 по 18 позиции - в прямом направлении, с 19(18) по 36(1) позиции - в обратном направлении.

Аппарат состоит из:

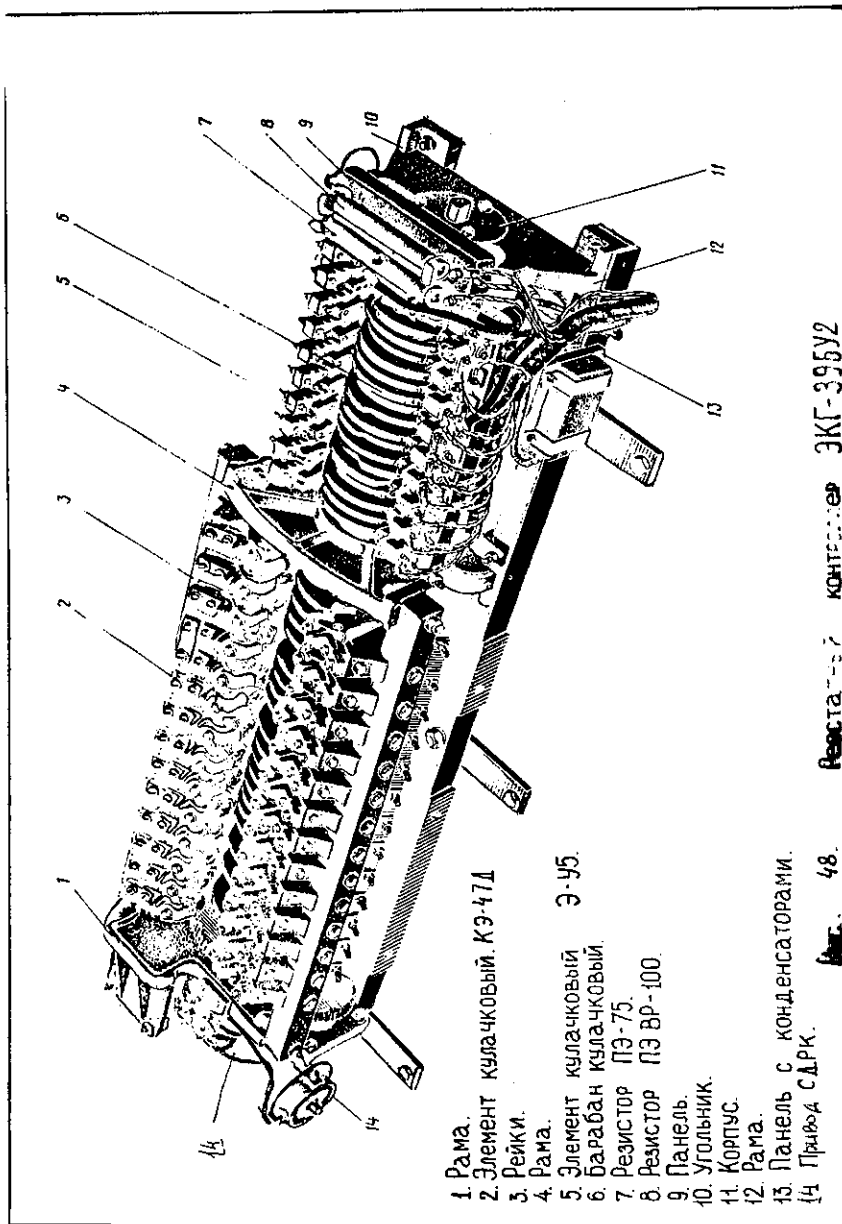
- кулачкового вала с профилированными шайбами, по обе стороны которого на рейках установлены 21 шт. КЭ-47Д, включенных в силовую цепь и 17 шт. КЭ ЭУ-5, включенных в цепь управления.
- привода, состоящего из электродвигателя ПД-072Г и 2-х ступенчатого редуктора, у которого первая ступень червячная с передаточным числом 25, а вторая ступень зубчатая с передаточным числом 1,74. Общее передаточное число редуктора  $25 \times 1,74 = 43,5$ .

Вал редуктора соединен с валом моторчика подумуфтой.

При работе электродвигателя СДРК кулачковый барабан вращается и его кулачковые шайбы воздействуют на ролики КЭ, контакты которых при этом замыкаются или размыкаются согласно развертке (диаграмма включения) и производят переключения в силовой схеме.

Скорость вращение вала РК ограничивается резистором, включенным в цепь обмотки якоря СДРК. (Рис. ). Остановить вал РК на позиции возможно путем замыкания якоря СДРК накоротко.

Изменение направления вращения вала РК производится реверсированием его независимой обмотки возбуждения.



1. Рама.
2. Элемент кулачковый КЭ-47Д
3. Рейки.
4. Рама.
5. Элемент кулачковый Э-У5.
6. Барабан кулачковый
7. Резистор ПЭ-75.
8. Резистор ПЭ ВР-100.
9. Панель.
10. Угольник.
11. Корпус.
12. Рама.
13. Панель с конденсаторами.
14. Привод СДРК.

Рис. 48. Реостатный контроллер ЭКГ-395У2



### ТЕХНИЧЕСКИЕ ДАННЫЕ.

1. Напряжение главной цепи, В - 750
2. Напряжение цепи управления, В - 75
3. Угол поворота кулачкового барабана на одну позицию, град. - 19
4. Число позиций - 36
5. Хронометрическое время вращения барабана в одну сторону, С -  $2,8 \div 3,2$
6. Масса, кг - 253

### ТЕХНИЧЕСКИЕ ДАННЫЕ ШЛ-072Г.

1. Мощность, Вт - 170
2. Ток обмотки якоря, А - 3,2
3. Ток обмотки независимого возбуждения - 1,73
4. Частота вращения, об/мин. - 1170
5. Номинальное напряжение, В - 75
6. Тип щетки - ЭГ8
7. Давление на щетку, кгс - 0,42- 0,40
8. Высота щетки, не менее, мм - 10
9. Сопротивление обмотки якоря при 20°C - 3,34 Ом
10. Сопротивление обмотки возбуждения при 20°C, - 31,7 Ом
11. Масса, кг - 7,6

### ТЕХНИЧЕСКОЕ ОБСЛУЖИВАНИЕ.

1. Продуть аппарат сжатым воздухом, протереть от пыли и грязи.
2. Проверить состояние рабочих поверхностей контактов. Зачистить напильником контактные поверхности в случае их оплавления.
3. Проверить состояние и работу КЭ согласно нормам.
4. Проверить работу привода РК на отсутствие заеданий, лафтов, его крепления.
5. Проверить состояние СДРК - коллектор, траверсу, состояние щеток. Ламели коллектора прочистить зубной щеткой. Проверить давление давление щеток.
6. Проверить состояние и крепление резьбовых соединений.
7. Не реже 1 раз в 6 месяцев смазать смазкой ЦИАТИМ-201 ролики КЭ, шарикоподшипники кулачкового барабана, и зубчатую передачу.

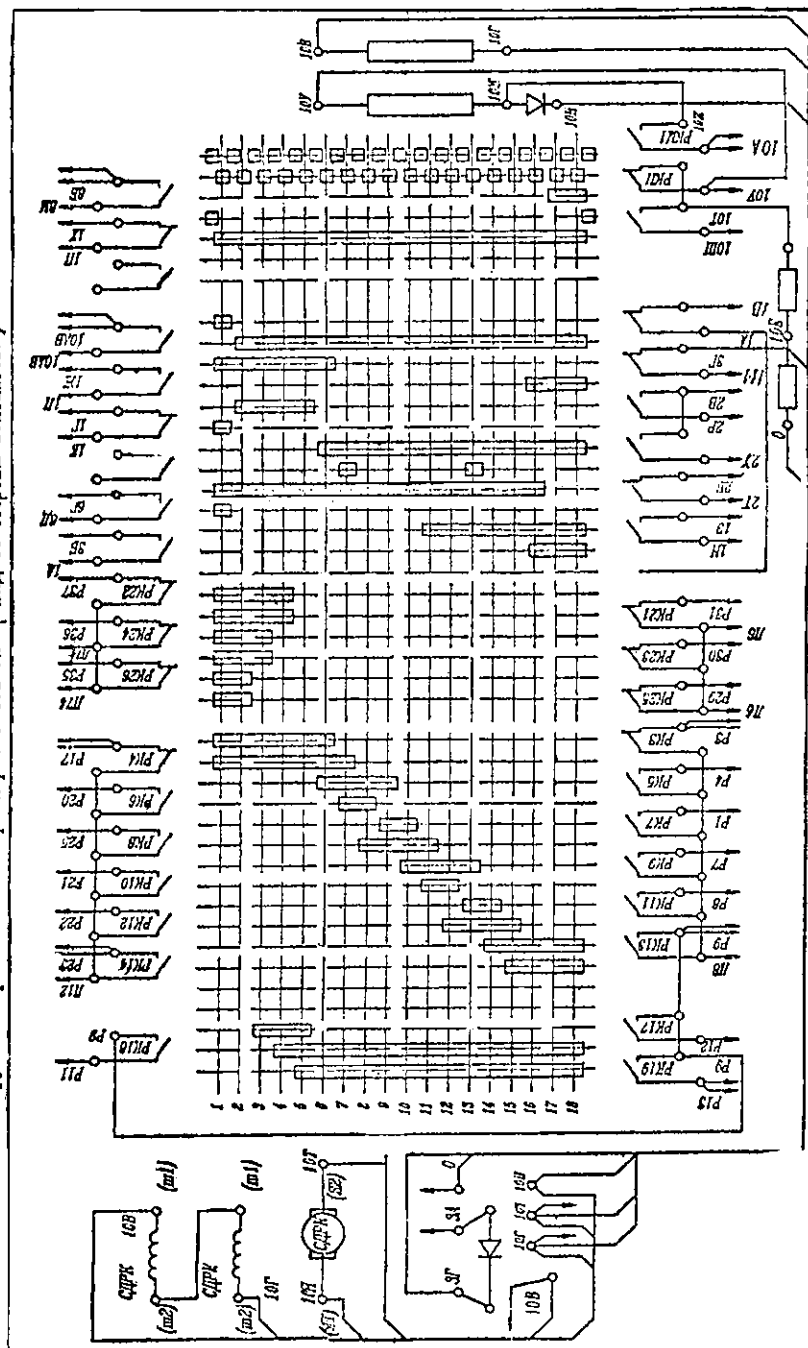


Рис. 49. Групповой релейный контроллер ЭК-395 У2 (вид со стороны контактов.)

ХАРАКТЕРНЫЕ НЕИСПРАВНОСТИ.

Неисправность	Причина	Способ устранения
1. Лифт редуктора.	Износ червячной передачи.	Заменить червячную передачу.
2. Не возвращение вала РК на I-ю позицию.	Нарушение диаграммы замыкания КЭ РК2-18.	Заменить КЭ РК2-18 и отрегулировать.
3. Лифт в месте соединенный вала червяка с валом СДРК.	Износ сухаря полумуфты.	Сухарь заменить.
4. Нарушение диаграммы замыкания КЭ РКП и РКМ1.	Неисправность КЭ ЭУ5.	КЭ заменить, отрегулировать развертку этих КЭ.
5. Тугой ход вала РК.	Не смазаны ролики КЭ силовой цепи.	Смазать смазкой ролики КЭ-47Д.

Монтажная электрическая схема реостатного контроллера представлена на Рис. 49.

Аппарат подвешен к раме вагона на изоляторах справа.

6.18. ГРУППОВОЙ ПЕРЕКИЮЧАТЕЛЬ ПКТ-761ДУ2.

Предназначен для переключения групп тяговых электродвигателей с последовательного соединения на параллельное и с тормозного режима на моторный. Общий вид аппарата представлен на Рис. 50.

Под одним кожухом смонтировано два аппарата - ППС и ПМТ.

ППС предназначен для переключения групп двигателей с последовательного соединения на параллельное. Имеет два положения :

ПС - последовательное, ПП - параллельное.

ПМТ - предназначен для переключения двигателей с тормозного режима на моторный и наоборот. Имеет два положения:

ПТ - тормозной режим, ПМ - моторный режим.

Каждый аппарат состоит из:

- двухпозиционного электропневматического привода, катушки

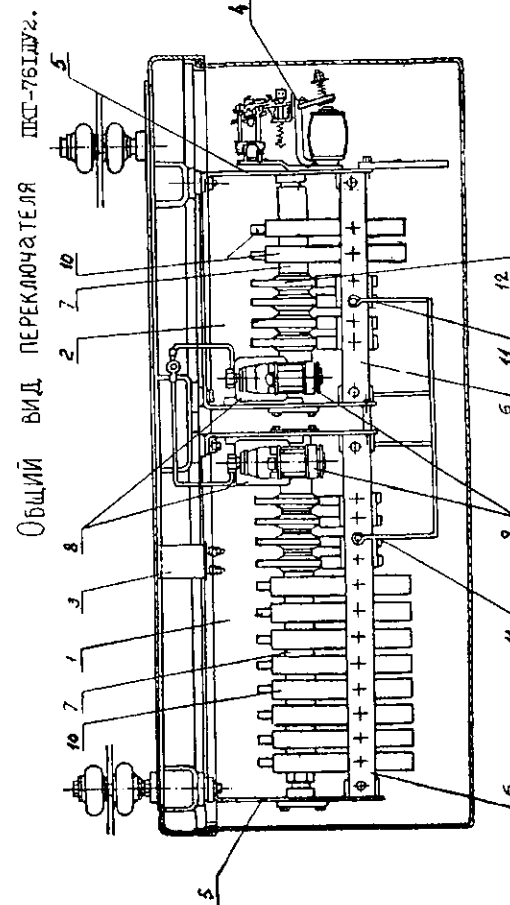


РИС. 50.

- 1 - ПМТ, 2 - ППС, 3 - Делчик тока, 4 - Реле ГЛУ 3, 5 - Рама, 6 - Рейка, 7 - Кулачковый барабан, 8 - Привод пневматический, 9 - Электропневматический вентиль, 10 - Кулачковый элемент КЭ-47, 11 - Устройство контактное ЭУ-5, 12 - Профилированные шайбы.

вентилей которого включены в цепь управления,

- кулачкового вала с профилированными шайбами, по обе стороны которого на рейках установлены КЭ силовой цепи и цепи управления,

В ПИС - 2 шт. КЭ-47Д и 8 шт. ЗУ5.

В ПМТ - 8 шт. КЭ-47Д и 6 шт. ЗУ5.

Контакты кулачковых элементов переключаются от воздействия профилированной шайбы на ролик КЭ.

Также в аппарате размещаются :

- датчик тока ДТ, который контролирует ток в тормозном контуре,
- реле типа РДУ-3 (обозначение по схеме РДУ), предназначено для восстановления работоспособности блока питания после сработки защиты,
- резисторы типа ПЭ-75 (2шт) по 500 ом каждый, включены в тормозном контуре силовой цепи для формирования сигнала сработки тиристоров защиты Т7(Т8).

Обозначение по схеме:

Аппарат	Катушка привода	Контакт сил. цепи	Контакт цепи управления
ПИС	ЛС	-	ЛСУ
	ПП	ПП	ППУ
ПМТ	ПТ	ПТ	ПТУ
	ПМ	ПМ	ПМУ

Электрическая принципиальная схема аппарата представлена на Рис. 51.

#### ТЕХНИЧЕСКИЕ ДАННЫЕ.

- |                                       |       |
|---------------------------------------|-------|
| 1. Напряжение главной цепи, В         | - 750 |
| 2. Напряжение цепи управления, В      | - 75  |
| 3. Угол поворота кулачкового барабана | - 45° |
| 4. Число позиций                      | - 2   |
| 5. Напряжение срабатывания, В         | - 45  |
| 6. Масса аппарата, не более кг        | - 241 |

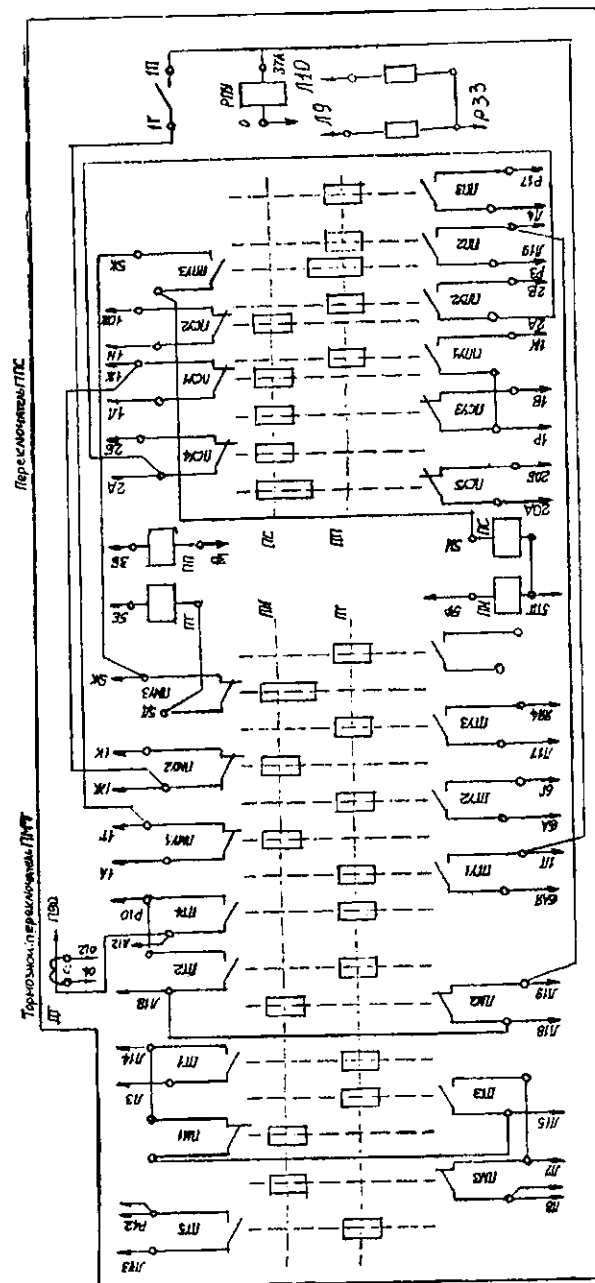


Рис. 51.

Монтажная схема переключателя ПЭ-76 ДДУ2.

### ТЕХНИЧЕСКИЕ ДАННЫЕ ПНЕВМАТИЧЕСКОГО ПРИВОДА.

1. Диаметр цилиндра, мм - 58
2. Ход поршня, мм - 40
3. Номинальное давление воздуха, кгс/см<sup>2</sup> - 5,0
4. Минимальное давление воздуха при срабатывании, кгс/см<sup>2</sup> - 3,75

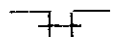
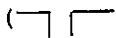
### ТЕХНИЧЕСКОЕ ОБСЛУЖИВАНИЕ.

1. Продуть аппарат сжатым воздухом, протереть от пыли и грязи.
2. Проверить состояние и крепление всех резьбовых соединений, ослабленные подтянуть.
3. Осмотреть состояние контактов кулачковых элементов на отсутствие заеданий, выработок, ослабления в осях, втулках, роликах, трещин в изоляторах и сколов, обрыв шунтов, излом пружин и шплинтов. Подгоревшие контакты зачистить.
4. Проверить величину разрывов, притирание и давление контактов КЭ согласно нормам.
5. Проверить пайку, крепление наконечников проводов, шин, перемычек, крепление вентиля, крепление реле и датчика.
6. Осмотреть состояние изоляции проводов внутреннего монтажа. При повреждении изоляции провода заизолировать поврежденные участки.
7. Проверить на четкость поворота валов ПМТ и ПИС, а также работу вентиля при ручном включении.
8. Проверить утечку воздуха из воздухопровода, в клапанах вентиля и по манжетам приводов.
9. Проверить состояние реле, его контактов на отсутствие трещин, изломов. Подгоревшие контакты зачистить.
10. Не реже 1 раз в 6 месяцев при техническом осмотре смазать смазкой ЦИАТИМ-201 поверхность манжет и внутреннюю поверхность цилиндра тонким слоем.

### ХАРАКТЕРНЫЕ НЕИСПРАВНОСТИ.

Неисправность	! Причина	! Методы устранения
1. Тугой ход привода.	Загустела смазка в цилиндре.	Добавить I - 5 см <sup>3</sup> трансформ. масла.
2. Дутье воздуха через вентиль.	Засорение впускного клапана.	Вентиль заменить.
3. Излом шплинта КЭ КЭ-47Д.	Чрезмерный удар шайбы по ролику КЭ.	Отрегулировать ход переключения привода.
4. Излом мостика КЭ ЗУ5.	Чрезмерный удар шайбы по ролику КЭ.	Отрегулировать ход переключения привода. Мостик заменить.

Ящик подвешен к раме вагона на изоляторах справа.

Блокировочные контакты подразделяются на нормально замкнутые - размыкающие (  ) и нормально разомкнутые - замыкающие (  ). Нормально замкнутая блокировка замкнута, когда силовые контакты разомкнуты (нет питания на подъемную катушку).

Нормально разомкнутая блокировка замкнута, когда силовые контакты замкнуты (подъемная катушка находится под током).

## 6.19. ВЫКЛЮЧАТЕЛЬ АВТОМАТИЧЕСКИЙ ВА 41-39.

Выключатель автоматический ВА 41-39 предназначен для защиты электрооборудования вагонов метрополитена от токов короткого замыкания. Выключатель состоит из четырех блоков:

- КУ - контактное устройство,
- БУ - блок управления,
- ПК - панель конденсаторов,
- БВ - блок варисторов,
- КДС - контактно-дугогасительная система, представляет собой мостиковый контакт, помещенный в дугогасительную камеру и систему магнитного дутья.

В качестве датчика тока используется герконовое реле.

Включение и оперетивное отключение, а также удержание главных контактов выключателя в замкнутом положении осуществляется с помощью электромагнитного привода ЭМП, который управляется от БУ.

При аварийном режиме, когда ток в силовой цепи превысит значение уставки по току короткого замыкания, ДТ выдает сигнал на БУ, в результате чего предварительно заряженный накопительный конденсатор, имеющий ПК разряжается на катушку ИДП (индукционно-динамический привод), который быстро размыкает контакты КДС, вызывая тем самым эффективное ограничение тока. Одновременно производится быстрое прерывание тока в цепи катушки ЭМП.

Происходит отключение силовой цепи, контакты ВА включены в цепь реле РПЛ ( см. Рис. 52 ), и разбирается силовая схема.

После автоматического отключения : выдержать паузу 60 сек., нажать на кнопку "Возврат РП". Если вновь произойдет отключение ВА, то последующее его включение запрещается до устранения неисправности.

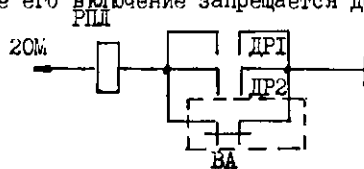


Рис. 52 Схема включения ВА в цепь катушки РПЛ.

Включение главных контактов ВА показано на Рис. 53.

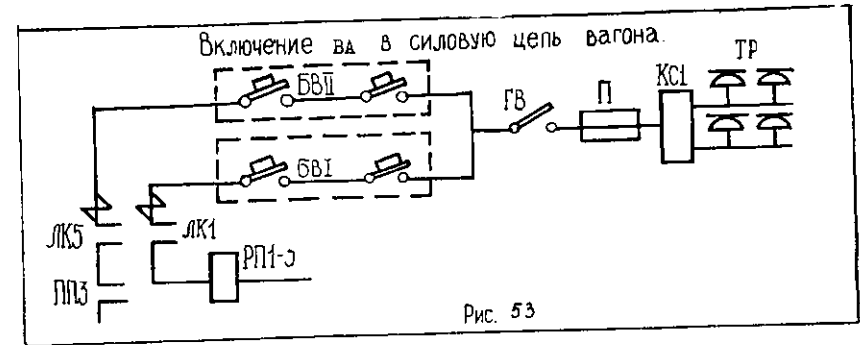


Рис. 53

### ТЕХНИЧЕСКОЕ ОБСЛУЖИВАНИЕ ВА 41-39.

1. Продуть аппарат сжатым воздухом, протереть от пыли и грязи.
2. Снять дугогасительные камеры и осмотреть их состояние на отсутствие трещин, сколов, изломов, подгаров.
3. Осмотреть состояние видимой части подвижных и неподвижных силовых контактов на отсутствие трещин, сколов, изломов, оплавлений.
4. Осмотреть состояние видимой части притирающих пружин на отсутствие трещин, изломов, деформаций.
5. Проверить состояние резьбовых соединений, ослабленные подтянуть.
6. Нанести тонкий слой смазки, состоящий из смазки ШИАТЫЛ-201 и масла смазочного И32-08, смешанных в равных пропорциях, на поверхность штока над ЭМП.
7. Измерить величину провала главных контактов.
8. Проверить функционирование ВА (из кабины кнопкой "Откл. ВА" и кнопкой "Возврат РП").
9. Измерить величину тока срабатывания ДТ в общей и разветвленной цепях.

Аппарат подвешен к раме вагона на изоляторах справа.

## 6.20. ТИРИСТОРНЫЙ РЕГУЛЯТОР - РТ300/300.

Тиристорный регулятор предназначен для импульсного регулирования поля возбуждения тяговых двигателей в тормозном режиме.

Общий вид аппарата представлен на Рис. 54

Силовая схема тиристорного регулятора состоит из двух тиристорных ключей: первый ключ подключен через контакты КСБ1 к обмоткам возбуждения первой группы тяговых двигателей, а второй ключ контактами КСБ2 к обмоткам возбуждения второй группы тяговых двигателей.

Тиристорный регулятор состоит из:

- силового блока,
- блока управления,
- датчика тока.

Силовой блок включает тиристорные ключи, формирователи управляющих импульсов, реакторы, RC цепи и импульсные трансформаторы (Рис. 54). Силовой блок установлен под вагоном справа.

Плавное регулирование степени возбуждения генераторов в тормозном режиме осуществляется периодической шунтировкой обмоток возбуждения силовым тиристорным ключом. Управляющие сигналы на него поступают из блока управления, в котором сравниваются токи, поступающие из блока управления и датчика тока якоря, установленного в силовой цепи.

Если ток в силовой цепи меньше регулировочного тока блока уставок, т.е. если скорость торможения менее 60 км/час, напряжение подается на привод реостатного контроллера, вал РК приходит во вращение и осуществляется реостатное торможение.

Если ток в силовой цепи больше регулировки блока уставок, т.е. скорость торможения больше 60 км/час, происходит импульсное регулирование поля генераторов. В этом случае управляющие сигналы из блока уставок подаются на силовые тиристорные ключи и возбуждение регулируется от 48% до полного. После этого силовая цепь автоматически переключается на реостатное торможение.

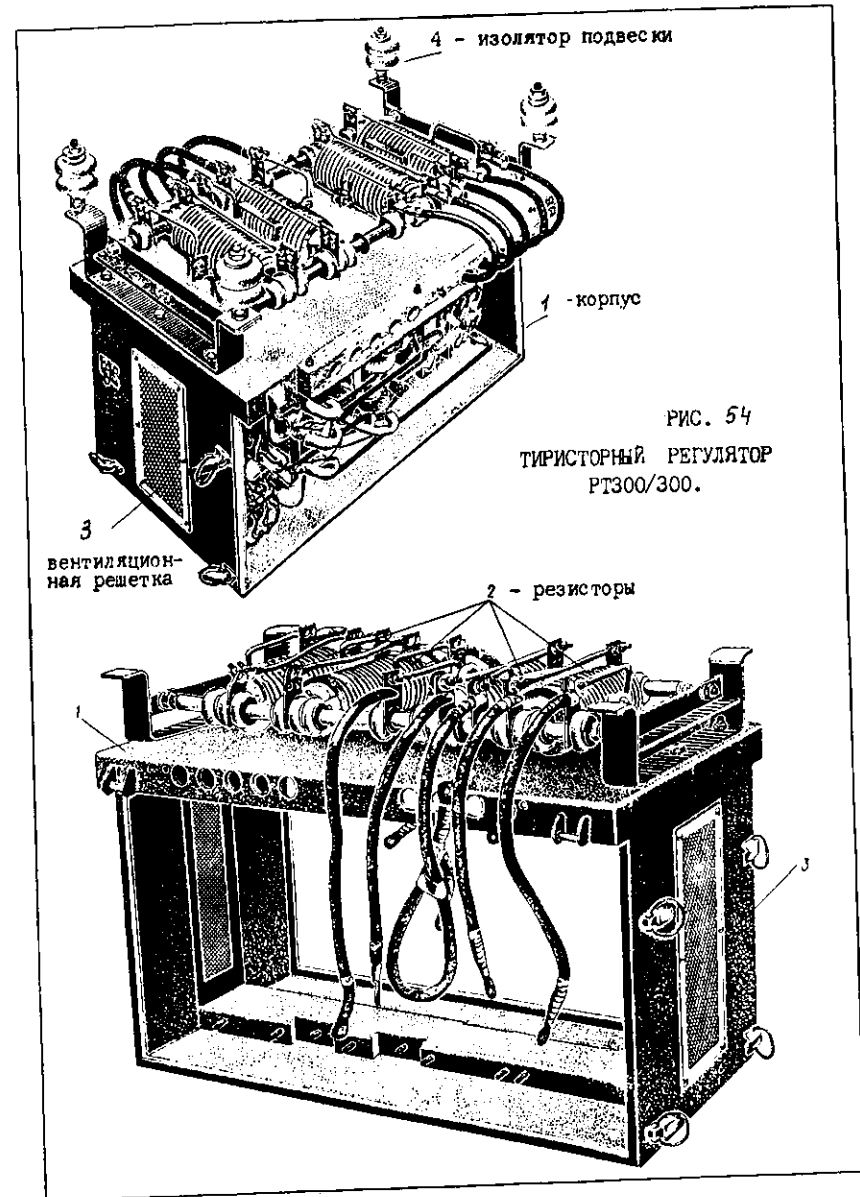
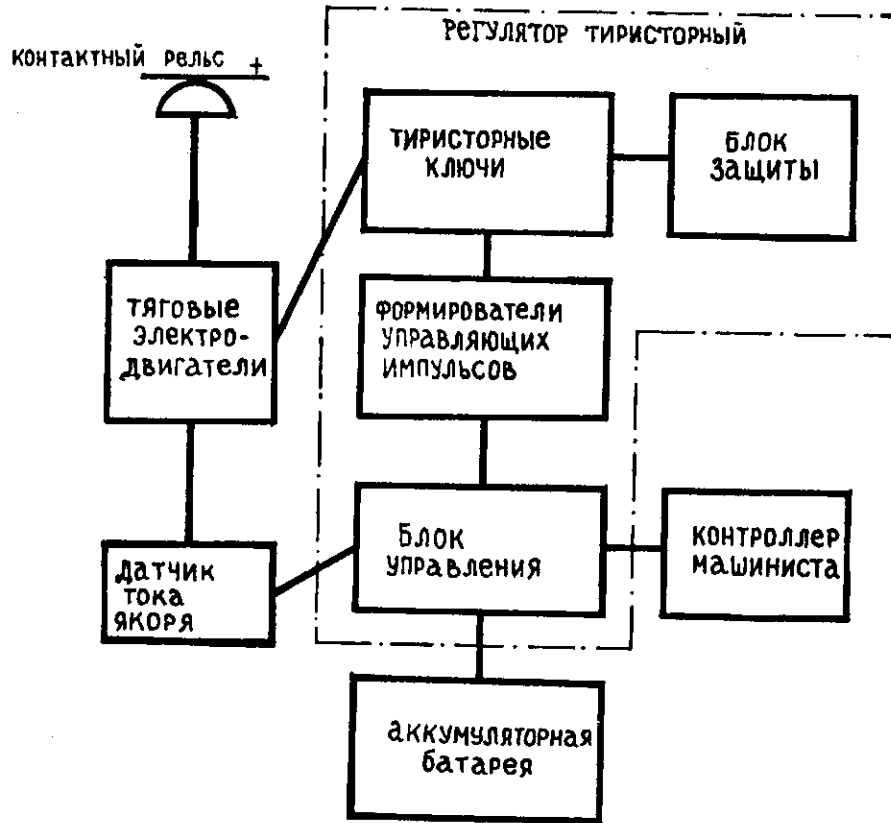


РИС. 54  
ТИРИСТОРНЫЙ РЕГУЛЯТОР  
РТ300/300.



Функциональная схема регулятора РТ 300/300 А  
рис. 55

Ключи подсоединяются параллельно обмоткам возбуждения первой и второй групп генераторов при переходе силовой цепи в режим электрического торможения при помощи контакторов КСБ1 и КСБ2 (Рис. 56.).

Тиристорный ключ первой группы (тиристорный ключ второй группы - аналогичен) состоит из двух секций коммутирующих конденсаторов С25 и С26, индуктивностей  $L_1$  и  $L_2$ , противоразрядных диодов Д1 и Д2, Д5, Д6, перезарядного диода Д3 и резисторов  $R_{14}$ ,  $R_{15}$ ,  $R_{16}$ ,  $R_{17}$ .

Для уменьшения токовой нагрузки в ключе введено два основных тиристора Т1 и Т2, включенных параллельно. Тиристор Т5 - вспомогательный, Т7 - тиристор защиты (во второй группе - тиристор Т6). Индуктивности  $L_1$  и  $L_2$  ограничивают скорость нарастания тока в процессах перезаряда конденсаторов и гашения основных тириستоров.

Ключи работают следующим образом. При включении контактора КСБ1 от делителя напряжения Л40-Л43-Л42-Л39 происходит первоначальный заряд конденсаторов С25, С26 напряжением прямой полярности по цепи:  $R_{14}$ -Д6,  $R_{16}$  и  $R_{17}$ , С25 и С26,  $L_1$ , Т5 - делитель напряжения.

Тиристоры Т1 и Т2 в этот момент закрыты. Возбуждение генераторов максимальное, а на вспомогательный тиристор Т5 из БУ подаются управляющие импульсы, в результате чего он пропускает ток для заряда конденсаторов. С нарастанием тока в обмотке якоря до заданного значения основные тиристоры по команде от блока управления открываются. Часть силового тока отводится от обмоток возбуждения, поле генераторов ослабляется и ток силовой цепи уменьшается. В этот момент конденсаторы перезаряжаются до напряжения обратной полярности  $\frac{+1}{-1}$  по цепи: Т1 - Т2 - Д3 -  $L_2$ .

Блок управления, сравнив силовой ток с током уставки, открывает вспомогательный тиристор Т5 - конденсаторы начинают заряжаться через основные тиристоры и гасят их по цепи: С25, С26 -  $L_1$  - Т5 - Т1 и Т2. После выключения основных тиристоров разрядный ток кон-

Тиристорный ключ  
группы двигателей I-III

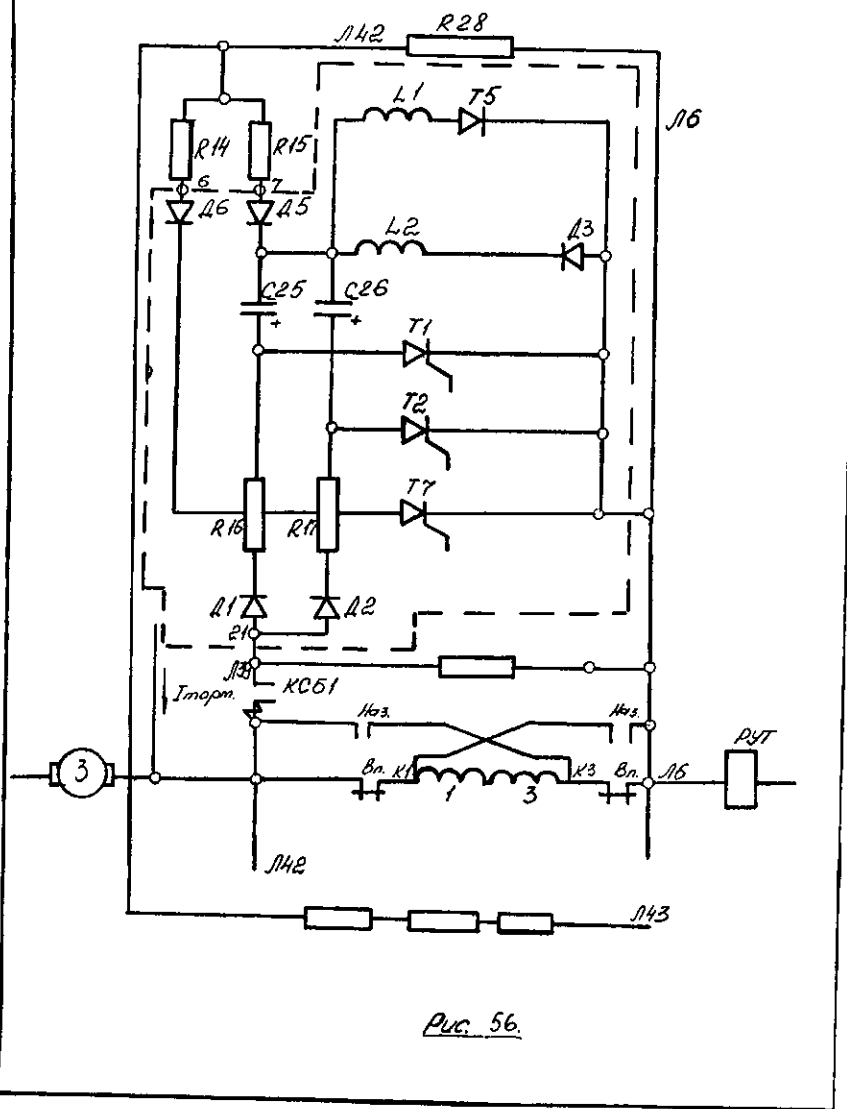


Рис. 56.

денсаторов идет по цепи : C25, C26 - L1 - T5 - R18 - Д1 и Д2. Тем самым, конденсаторы вновь перезаряжаются до напряжения прямой полярности.  $\frac{-}{+}$

При уменьшении разрядного тока конденсаторов они заряжаются до нормы от силовой цепи: точка К1, Д1 и Д2, R16 и R17, C25 и C26, L1, T5, KСВ1, точка К3.

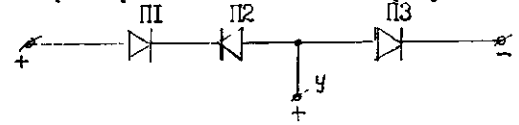
Т.к. закрытие основных тиристоров привело к усилению возбуждения генераторов и к увеличению тока силовой цепи, то БУ, сравнив токи, открывает основные тиристоры, что приводит к ослаблению возбуждения генераторов и к уменьшению силового тока. Вновь открывается тиристор Т5, гасятся основные тиристоры, возбуждение генераторов усиливается и т.д. - работа тиристорных ключей повторяется.

Величина тока в обмотках возбуждения регулируется изменением соотношения длительности включенного и выключенного состояния ключа, что приводит к плавному регулированию степени возбуждения генераторов от 48% до 100%. После того как возбуждение генераторов стало максимальным, происходит отключение контакторов KСВ1 и KСВ2 и начинается реостатное торможение и вывод тормозных реостатов под контролем РУТ.

По окончании регулирования возбуждения генераторов основные тиристоры остаются закрытыми.

ТИРИСТОРЫ.

Тиристором является полупроводниковый управляемый вентиль. Изготавливается из кремния и содержит четыре чередующихся слоя с проводимостями Р-П, которые образуют три перехода П1, П2, П3. Поскольку каждый переход обладает вентильными свойствами, электр.схему тиристора можно представить в виде трех последовательно включенных диодов. При подаче положительного потенциала на управляемый электрод тиристор открывается и начинает пропускать электрический ток.





## 6.21. ЯЩИК С АППАРАТУРОЙ ЯРД-2А-У2.

Дифференциальное устройство предназначено для защиты групп тяговых двигателей от кругового огня и небаланса токов.

Реагирует на разность токов в группах  $I_{20} \pm 20$  А.

Элементы дифференциальной токовой защиты смонтированы на изоляционной панели, размещенной в металлическом ящике со съемным кожухом. На панели установлено по два герсиконовых контактора типа КМГ I2-9I и регулировочного резистора СП5-30-1-15Е сопротивлением 5,1 кОм, мощностью 15 Вт, четыре силовых контактных зажима, две шины и контактные зажимы управления.

Герсиконовый контактор, общий вид герсиконового контактора и герсикона представлен на Рис. 57А, состоит из герсикона (4), сердечника (3), катушки (2), угольника (1, находящегося под потенциалом подвижного контакта. Выводы катушки (2) имеют крепеж.

В герсиконе КМГ I2-9I (Рис. 57Б) подвижные (9) и неподвижные (7) контакты помещены в герметичный корпус (8), заполненный защитным газом, что облегчает гашение электрической дуги, возникающей между контактами при их размыкании. В герметичном корпусе расположен якорь (6), несущий подвижный контакт (9), узел неподвижного контакта (7), два по-

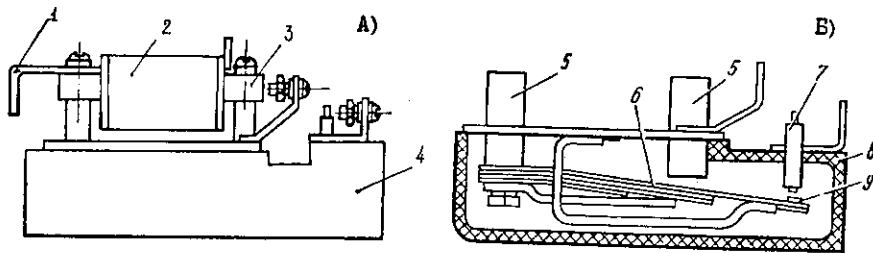


Рис. 57. Общий вид герсиконового контактора (А) и герсикона (В).

люса магнитной системы (5).

При подаче питания на катушку якорь, укрепленный на одном из полюсов, притягивается ко второму полюсу, контакт замыкается. При снятии питания с катушки якорь отпадает и контакты размыкаются.

Через окна магнитопроводов герсиконовых контакторов проложены две шины по одной из каждой группы двигателей так, что токи в шинах встречны и в нормальном режиме работы приблизительно равны.

Поэтому их результирующий магнитный поток равен нулю. Контакты контакторов, включенные параллельно, находятся в разомкнутом состоянии. Катушки контакторов подключены к 20 проводу и находятся под напряжением меньше номинального, т.к. в их цепи включен резистор. Катушки создают в магнитопроводе магнитный поток недостающий для срабатывания.

Общая принципиальная электрическая схема включения элементов аппаратуры ЯРД-2А-У2 представлена на Рис. 58.

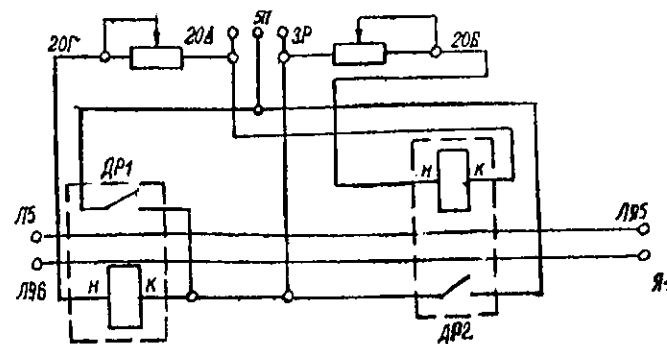


Рис. 58. Общая принципиальная электрическая схема включения элементов аппаратуры ЯРД-2А-У2.

Например: при повышении тока в шине Л5-Л195 и достижении разности токов в группах  $I_{20} \pm 20$  А в магнитопроводе герсиконового контактора ДР1 создается дополнительный магнитный поток, вызывающий его срабатывание.

Если на указанное значение увеличится ток в шине Л96-Я4, то сработает контактор ДР2, т.к. катушки контакторов включены встречно параллельно.

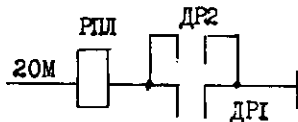


Рис. 59

Принципиальная электрическая схема включения контактов герсиконовых контакторов.

При срабатывании одного из контакторов замыкаются его контакты и дается команда на отключение устройств оперативной коммутации. Срабатывает реле РШ и происходит разбор схемы (Рис. 59).

#### ТЕХНИЧЕСКИЕ ДАННЫЕ.

1. Номинальное напряжение, В
  - главной цепи - 750
  - цепи управления - 75
2. Номинальный ток, А
  - главной цепи - 280
  - срабатывает при разности токов в группах -  $120 \pm 20$
3. Время срабатывания, не более мс - 10
4. Сопротивление катушек при  $20^{\circ} \text{C}$ , Ом - 760
5. Масса, не более кг - 20.

#### ТЕХНИЧЕСКОЕ ОБСЛУЖИВАНИЕ.

1. Продуть аппарат сжатым воздухом.
2. Осмотреть состояние и проверить крепление панели с реле к корпусу ящика.
3. Проверить крепление герсиконовых контакторов.
4. Осмотреть состояние наконечников силовых и низковольтных проводов, их пайки.

5. Осмотреть состояние изоляции подходящих проводов и проводов внутреннего монтажа.
6. Осмотреть состояние клеммовой рейки на отсутствие трещин, изломов, и проверить ее крепление к панели.
7. Проверить крепление металлических шин и наконечников силовых проводов.
8. Проверить крепление низковольтных проводов к клеммовой рейке, к герсиконам.
9. Проверить крепление регулировочных резисторов, их состояние.
10. Не реже 1 раз в 6 месяцев:
  - 10.1. Измерить величину сопротивления обмоток катушек герсиконовых контакторов. Допустимая величина -  $740 \pm 59 \text{ Ом}$ .
  - 10.2. Измерить величину сопротивления регулировочных резисторов. Допустимая величина сопротивления -  $5100 \pm 255 \text{ Ом}$ .
  - 10.3. Измерить величину сопротивления изоляции между:
    - токоведущими частями силовой цепи и болтами крепления панели. Допустимая величина сопротивления не менее - 10 МОм,
    - токоведущими частями цепи управления и болтами крепления панели. Допустимая величина сопротивления не менее - 3 МОм
  - 10.4. Проверить ток срабатывания дифференциальных реле.

#### ПРОВЕРКА РЕГУЛИРОВКИ ДИФФЕРЕНЦИАЛЬНЫХ РЕЛЕ.

Проверка регулировки дифференциальных реле ДР1 и ДР2 осуществляется токовой машиной. Провод "+" токовой машины подключить к клемме Л5, а провод "-" подключить к клемме Л95. Подать напряжение 80В на клеммы 20А (+). Для этого с клеммовой рейки ЯРД снять провод 20А. Подсоединить перемычку к контактной стойке реле РШ"возврат" (Б7) и к проводу 20А в ящике ЯРД. Плавно увеличивая ток добиться срабатывания реле ДР1.

Для проверки регулировки реле ДР2 "-" провод токовой машины подключить к клемме Л95, а "+" провод подключить к клемме Я4. Плавно увеличивая ток добиться срабатывания реле ДР2.

При необходимости регулировки тока срабатывания реле ДР1 и ДР2 произвести настройку резисторами, включенными последовательно катушкам подмагничивания.

Ток срабатывания реле должен иметь величину -  $120 \pm 20$  А.

#### ХАРАКТЕРНЫЕ НЕИСПРАВНОСТИ.

Неисправность	Причина	Способ устранения
1. Нагрев в токоведущих частях.	Ослаблено крепление.	Закрепить.
2. Срабатывание ДР.	Нарушена регулировка ДР1 и ДР2.	Отрегулировать дифференц. реле.

Ящик подвешен к раме вагона на изоляторах слева.

#### 6.22. БЛОК БОРТОВОГО ЭЛЕКТРОСНАБЖЕНИЯ - ББЭ.

Блок ББЭ-6У2 является статическим инвертором, преобразующим контактное напряжение 750В в постоянное стабилизированное напряжение 80В, и также от блока ББЭ осуществляется подзаряд аккумуляторной батареи.

В блоке расположены контакторы управления преобразователем бортового электроснабжения КМ-1 и контактор включения освещения салона - КМ-2. (тип МК1-20). Система автоматического управления блока бортового электроснабжения (БУББЭ) поддерживает напряжение заряда аккумуляторной батареи в установленных пределах 72 - 84 В.

Включение блока на аккумуляторную батарею, с выхода вторичной стороны преобразователя, осуществляется через выключатель батареи ВВ и выключатель А24.

Электрическая схема питания блока ББЭ представлена на Рис. 60.

Электрическая принципиальная схема управления блоком ББЭ представлена на Рис. 134.

Аппарат подвешен к раме вагона на изоляторах слева.

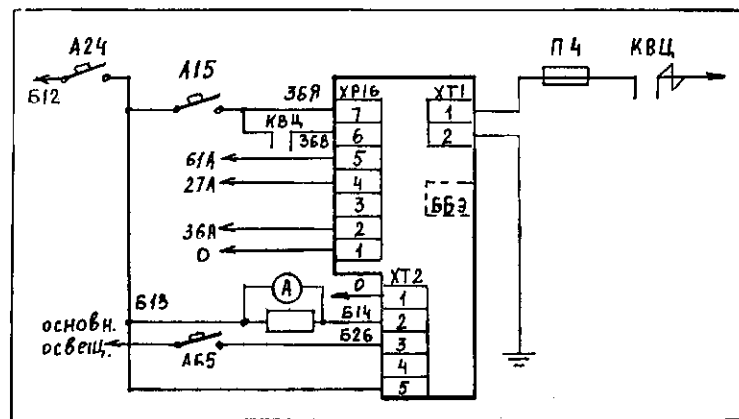


Рис. 60. Электрическая принципиальная схема подключения блока ББЭ.

### 6.23. РЕЛЕ.

Для управления работой аппаратов в схеме управления используют-ся электромагнитные реле, якорь которых, преодолевая усилие регулиро-вочной пружины, притягивается к сердечнику намагничивающей силой.

По характеру действия различают реле мгновенного действия и ре-ле с выдержкой времени. Реле мгновенного действия срабатывает мгновен-но после достижения током или напряжением величины срабатывания. В ре-ле с выдержкой времени между моментом снятия напряжения до момента отпадания якоря проходит некото-рое время, называемое выдержкой времени. Реле имеют замыкающие и размыкающие контакты.

Общий вид реле представ-лен на Рис. 61.

Реле состоит из:

- 1 - катушка с сердечником,
- 2 - стойки неподжв. контакта,
- 3 - контакты,
- 4 - подвижные контакты (мостик),
- 5 - притирающая пружина,
- 6 - стопорный болт,
- 7 - якорь,
- 8 - регулировочная пружина.

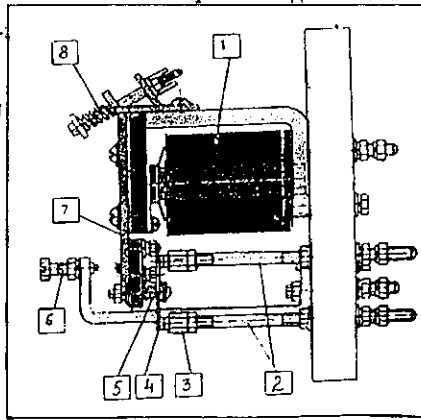


Рис. 61. Реле Р-3100.

Реле объединяются в отдельные группы и монтируются на панелях.

#### 6.23.1. ЯЩИК С РЕЛЕ ЯР-13РУ2.

Ящик с реле предназначен для размещения в нем электромагнитных реле, резисторов, конденсаторов, диодов. Общий вид ящика представлен на Рис. 62, 63. В ящике на двух панелях установлены реле:

- PII - тип PM 300I
- HP - тип P 3150
- PCY - тип P 3100

Рис. 62.

- PBI, PB2 - тип P 3100
- PPT, PPII - тип P 3100
- CFI, FKP - тип PM 3000
- PYT - тип P-52E.

Рис. 63.

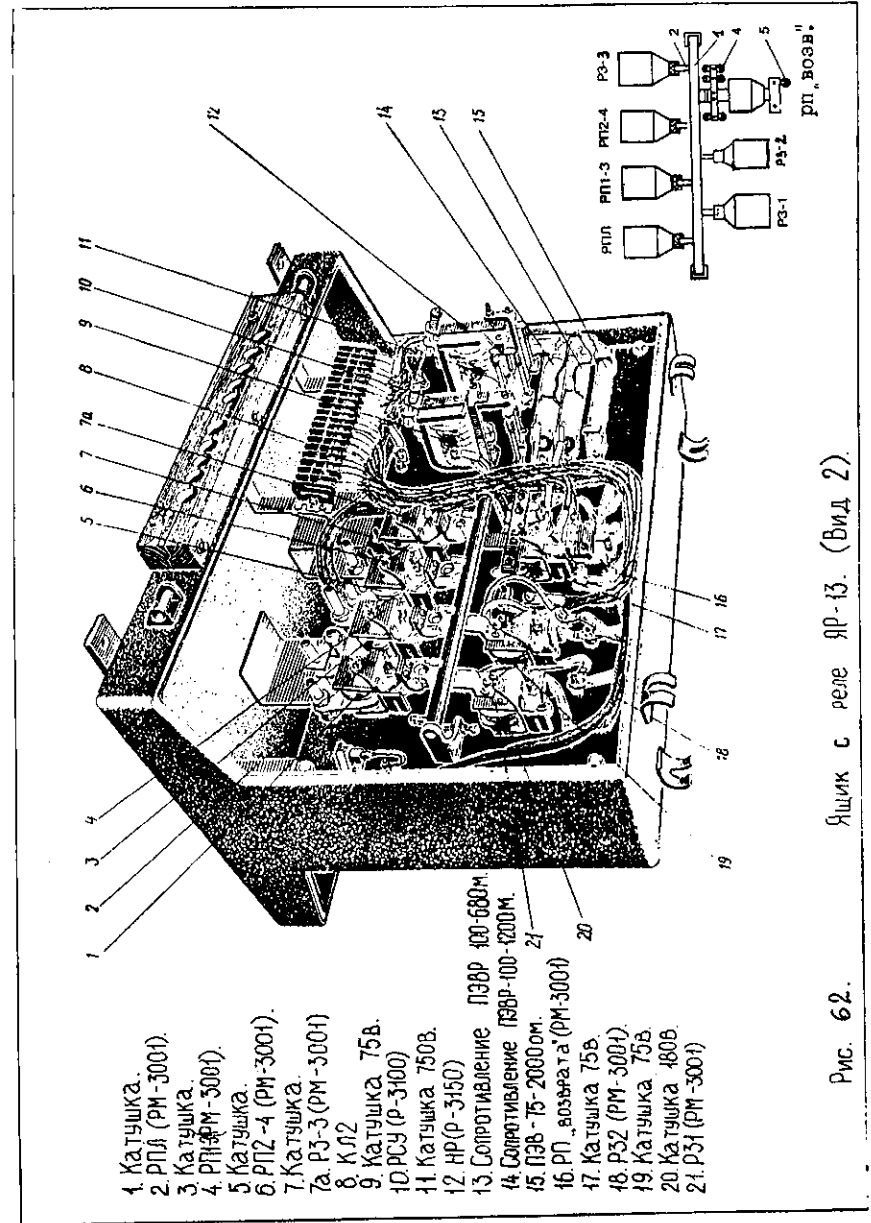


Рис. 62. Ящик с реле ЯР-13. (Вид 2).

## РЕЛЕ ПЕРЕГРУЗКИ - РП.

РП служит для защиты силовой цепи от токов короткого замыкания и перегрузок.

Состоит из семи отдельных реле, установленных на панели (Рис.6)

- РПД - реле перегрузки, для оперативного отключения схемы вагона в случае срабатывания дифференциальной защиты или автоматического выключателя. Катушка включена в схему управления, в цепь провода 20М ( см. Рис. ).
- РП1-3, РП2-4 - реле перегрузки, для защиты каждой группы двигателей. Катушки включены в силовой цепи. Ток срабатывания 620-660А.
- РЗ-1 - реле заземления, для защиты силовой цепи на тормозном режиме от токов короткого замыкания в случае пробоя изоляции. Катушка включена в силовой цепи генераторного контура. Ток срабатывания 0,6 - 0,8А.
- РЗ-2 - реле заземления, для определения вагона, на котором не собралась схема. Катушка включена в схеме управления, в цепь 24 провода. Ток срабатывания 1,0 - 1,5 А.
- РЗ-3 - реле заземления, для защиты тиристорного регулятора от перегрузок. Катушка включена в цепь тиристорного регулятора. Ток срабатывания 40 - 60 А.
- РП "возврат" - для восстановления реле перегрузки после его срабатывания в рабочее положение. Катушка включена в схеме управления, в цепь 17 провода

При срабатывании любого РП или РЗ хвостовик этого реле ударяет по упору валика, валик поворачивается освобождая защелку реле РП "возврат". Реле РП "возврат" отключается и размыкаются контакты РП в цепи В7, 1 и 20 проводов. Принудительно отключаются линейные контакторы и схема разбирается.

Контакт на хвостовике якоря реле замыкается и загораются красная и зеленая сигнальные лампы РП.

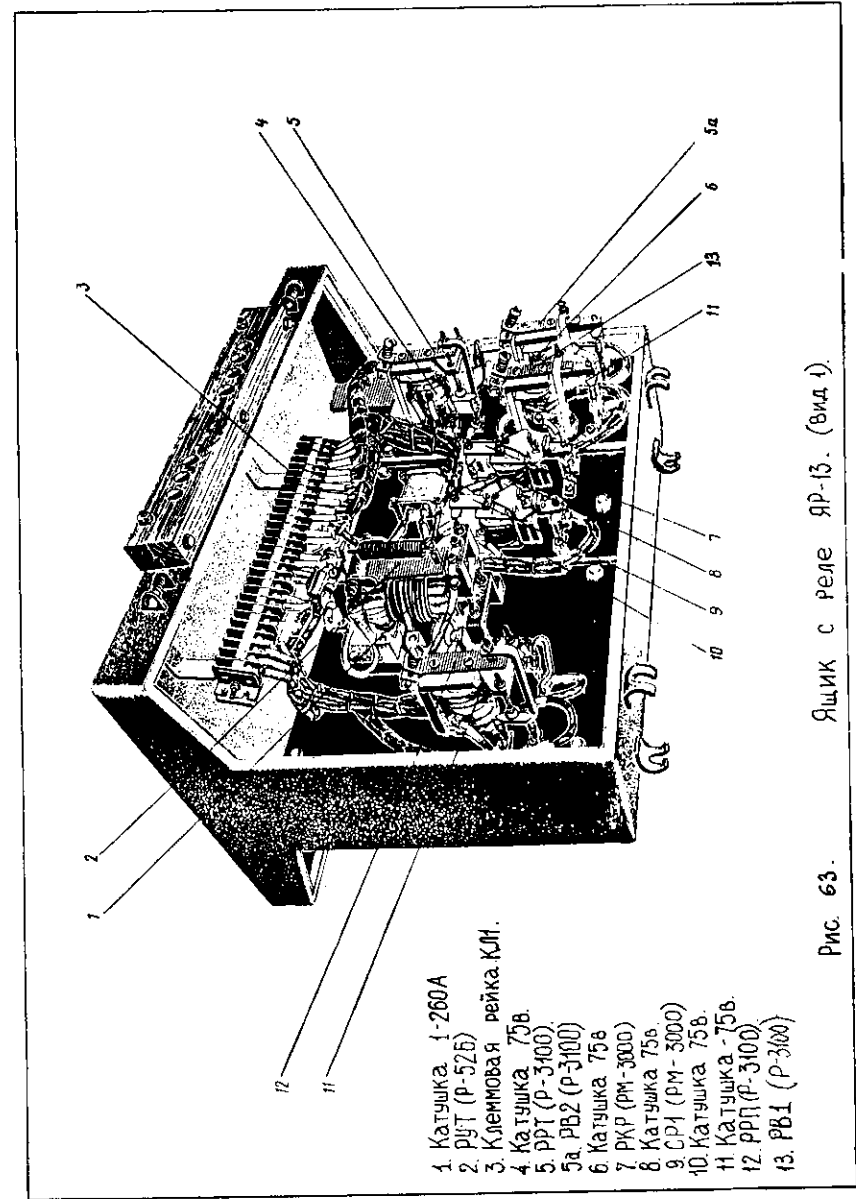
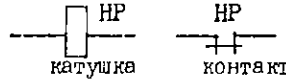


Рис. 63. Ящик с реле ЯР-13. (вид 1).

Для восстановления РП в рабочее положение необходимо подать импульсное питание на катушку реле РП "возврат". Якорь реле притянется к сердечнику и встанет на защелку. При этом, контакты РП в цепи В7, 1 и 20 проводов замыкаются, а в цепи сигнальных ламп РП - размыкаются.

#### НУЛЕВОЕ РЕЛЕ - НР.

Обозначение по схеме -



Защищает тяговые двигатели только на моторном режиме при снятии высокого напряжения с контактного рельса или его понижении до 190 вызывая отключение линейных контакторов.

Катушка включена во вспомогательную цепь высокого напряжения, контакты включены в цепь I провода.

#### УСТАВКА НР.

Напряжение включения, В - 360 - 380

Напряжение отключения, В - 120 - 190

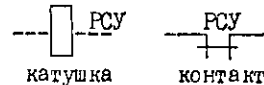
Реле притягивает якорь при напряжении 360-380В. Однако, опасно не понижение напряжения, а следующее за этим повышение напряжения. В этом случае тяговые двигатели оказались бы включенными без пусковых реостатов и кроме того уменьшилась бы противо - э.д.с. По двигателям прошел бы ток порядка 1500А, что привело бы их к порче.

Применение нулевого реле НР позволило обеспечить повторное подключение двигателей с полностью введенными пусковыми реостатами.

Поэтому, в случаях понижения высокого напряжения и отключения НР, необходимо главную рукоятку КВ перевести в положение "0" и после повышения напряжения и включения НР собрать схему на "ХОД".

#### РЕЛЕ СИСТЕМЫ УПРАВЛЕНИЯ - РСУ.

Обозначение по схеме -

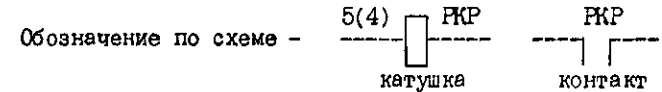


Предназначено для осуществления перехода от импульсного регулирования поля генераторов к реостатному торможению.

Включается на тормозном режиме после открытия по команде от блока управления тиристора Т17.

Размыкающий контакт РСУ включен в цепь питания катушек контакторов КСВ1, КСВ2.

#### РЕЛЕ КОНТРОЛЯ РЕВЕРСОРА - РКР.



После установки реверсора в заданное направление движения реле РКР включается и замыкает свой контакт в цепи I (6) провода, подготавливая цепь включения линейных контакторов -ЛК1, ЛК3, ЛК4, ЛК5.

Катушка включена в цепь 5(4) провода .

#### РЕЛЕ ВРЕМЕНИ - РВ1.

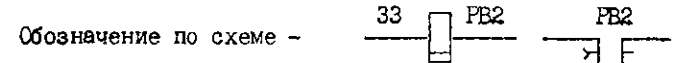


Задерживает отключение обмотки возбуждения СДРК на время электрического торможения привода реостатного контроллера.

Выдержка времени на отключение - 0,6 - 0,7 сек.

Катушка включена в цепь 2-го провода, а замыкающий контакт в цепь обмотки возбуждения СДРК.

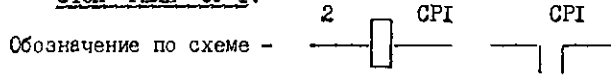
#### РЕЛЕ ВРЕМЕНИ - РВ2.



Задерживает отключение линейных контакторов ЛК1, ЛК3, ЛК4, ЛК5 для мягкого сброса схемы с ходовых позиций.

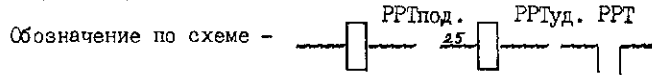
Катушка включена в цепь 33 провода, замыкающий контакт в цепь катушки реле Р1-5. Выдержка времени на отключение 0,6-0,7 сек.

СТОП РЕЛЕ СР-1.



Катушка включена в цепь 2-го провода, Реле имеет две пары контактов. Замыкающий контакт замыкает цепь питания якоря СДРК, а размыкающий контакт подготавливает короткозамкнутый контур для торможения вала РК на позиции.

РЕЛЕ РУЧНОГО ТОРМОЖЕНИЯ - РРТ.

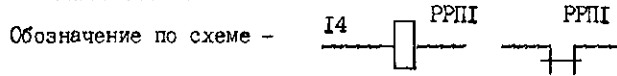


Предназначено для остановки вала РК на позиции при нахождении главной рукоятки КВ в положении "Тормоз-1А."

Реле имеет две катушки - подъемную, получающую питание от провода IOA между позициями РК и удерживающую, включенную в цепь 25 провода. Реле притягивает якорь при совместной работе обеих катушек, а якорь удерживается притянутым за счет одной удерживающей катушки.

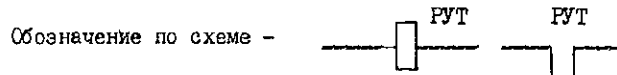
Два контакта реле РРТ включены в цепь якоря СДРК.

РЕЛЕ РЕЗЕРВНОГО ПУСКА - РРП.



Предназначено для переключения схемы при переходе на резервное управление. Катушка включена в цепь I4 провода, а контакты включены в цепь провода ЗР.

РЕЛЕ УСКОРЕНИЯ И ТОРМОЖЕНИЯ - РУТ.



Реле контролирует определенную величину тока в силовой цепи, а также под контролем РУТ происходит вращение вала РК и вывод пуско-тормозных реостатов.

Расположение катушек на сердечниках реле ускорения торможения (РУТ) и реле контроля тормозного тока (РКТТ).

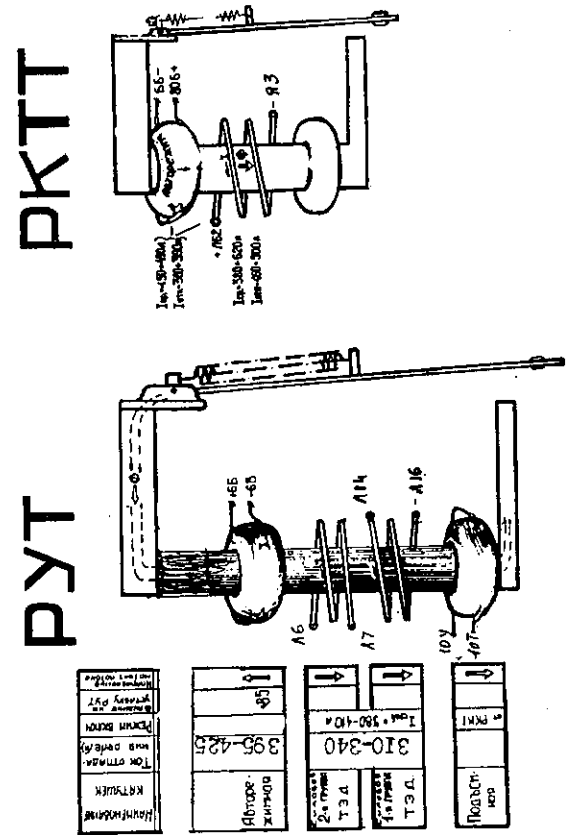
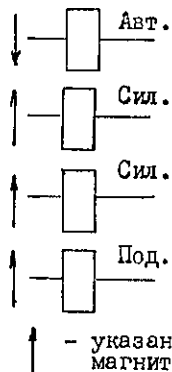


Рис. 64.



На одном сердечнике установлено 4 катушки:

- 1 - авторежимная,
- 2 - силовые,
- 1 - подъемная.

Общий вид реле представлен на Рис. 64.

↑ - указано направление магнитного потока.

Авторежимная катушка - изменяет уставку РУТ на "Ход" и "Тормоз" в зависимости от загрузки вагона. Ее магнитный поток направлен против магнитного потока силовых катушек.

Силовые катушки - включены в I-ю и 2-ю группы тяговых двигателей, действуя совместно с подъемной катушкой притягивают якорь к сердечнику. Контролируют ток в силовой цепи.

Подъемная катушка - для четкой фиксации якоря РУТ на позициях. Запитывается между позициями РК после замыкания РКМ1.

#### ИЗМЕНЕНИЕ УСТАВКИ РУТ.

Уставкой называется ток, при котором якорь РУТ отпадает.

Для обеспечения необходимого режима работы двигателей при пуске и торможении в силовой схеме должен поддерживаться определенный ток. Поэтому вращение РК и вывод пуско-тормозных реостатов контролирует РУТ.

РУТ отрегулировано таким образом, что при работе только силовых катушек его уставка равна 310 - 340 А.

Изменение уставки РУТ при пуске и торможении происходит за счет авторежимной катушки, магнитный поток которой направлен против магнитного потока силовых катушек.

При действии авторежимной катушки уставка РУТ повышается до 395 - 425 А.

На позициях тормозного режима при регулировании поля генераторов уставка контролируется с помощью датчика тока якоря ДТИ и электронной схемы управления тиристорного регулятора РТ 300/300 и ее среднее значение меняется при воздействии датчика авторежима в зависимости от нагрузки от 230-260А до 350-370А.

В режиме тяги и торможения рут реагирует на сумму токов обеих групп двигателей, т.к. силовые катушки РУТ включены соответственно в цепь I-3 и 2-4 групп двигателей.

#### ТЕХНИЧЕСКИЕ ДАННЫЕ РЕЛЕ.

табл. 3.

Тип реле	Обознач. по схеме	Кол-во контактов		Номинал. напр. цепи или ток.		Сопротивление катушки, Ом	Наиб. выдер. врем. Сек.
		н.з.	н.р.	Катуш. напр.	Катуш. токов.		
				В	Наим.	А	
Р 3100	РРЦ	2	1			162	
	РСУ	1	1	75	подъемная	275	
	РВ1	1	1			200	0,9
	РВ2	-	1			200	0,9
Р 3150	НР	1	2	750	под.	690	
Р 3100	РРТ	1	1	75	Удер. Под.	2,2 28	
РМ3000	СР-1	1	1	75	Под.	372	
	РКР		1	75	Под.	372	
РМ 3001	РП 1-3	-	-	-	-	225	
	РП 2-4	-	-	-	-	225	
	РПЛ	-	-	75	Под.	-	70,5
	РЗ-1	-	-	75	Под.	-	338
	РЗ-2	-	-	75	Под.	-	70,5
	РЗ-3	-	-	-	-	20	
	Возврат	3	1	75	Под.	-	70,5



	1	2	3	4	5	6	7	8	9
		РУТ	1	1	-	-	260		
P-52B	РУт авт.				75	Автореж.	-	129	
	РУТ под.				75	Подъемн.	-	22	

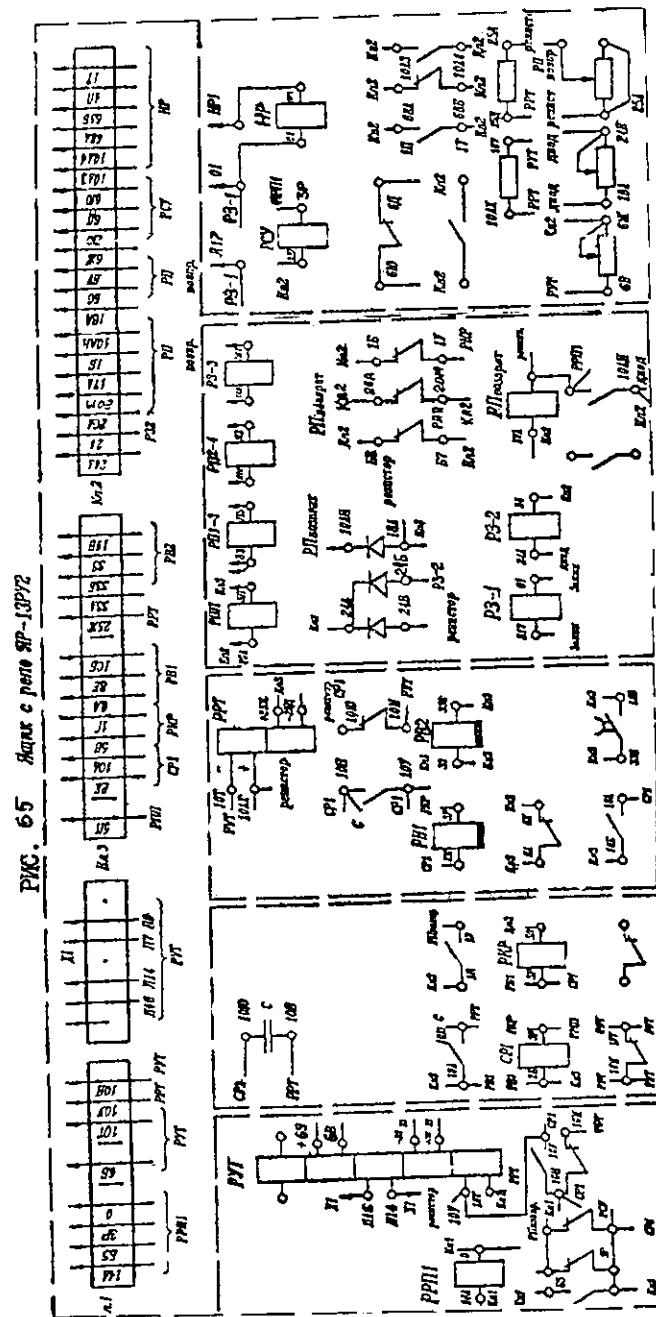
ТЕХНИЧЕСКИЕ ДАННЫЕ КОНТАКТОВ РЕЛЕ.

Тип реле	Вид контакта	Допуст. ток	Раствор контакт. мм	Провал контакт. не менее, мм	Нажатие контакт. кгс
P 3100	Мостик.	20	4,0	2,0	0,17-0,25
P 3150	Поверхн.	10	4,0	2,0	0,17-0,25
PM 3000	Мостик.	20	4,0	2,0	0,17-0,25
PM 3001	Мостик.	20	4,0	2,0	0,17-0,25
P-52B	Переключ.	10	3,0	-	0,08

РЕГУЛИРОВАНИЕ И НАСТРОЙКА РЕЛЕ.

Перед регулировкой реле проверить соответствие раствора, провала, нажатия контактов. Регулировать реле с помощью изменения натяжения регулировочной пружины и хода якоря.

Регулировать реле типов P-3100 и P-3150 дополнительно путем изменения толщины или количества диамангнитных прокладок. При регулировании выдержки времени, грубая настройка осуществляется с помощью диамангнитных прокладок и хода якоря. Более точная - с помощью изменения натяжения пружины якоря. В тех случаях, когда требуется отрегулировать реле на определенное напряжение срабатывания и отпадения якоря, вначале регулируется напряжение отпадения с помощью изменения натяжения пружины якоря и толщины диамангнитных прокладок, а затем - напряжение срабатывания с помощью изменения хода якоря.



В обоих случаях следует иметь в виду, что увеличение толщины диаманитных прокладок со стороны якоря уменьшает выдержку времени и увеличивает напряжение отпадания якоря, не влияя на напряжение срабатывания. Увеличение натяжения пружины якоря уменьшает выдержку времени и увеличивает напряжение срабатывания и отпадания реле.

Реле Р-52Б регулировать путем изменения натяжения пружины, раззора контактов и величины зазора между якорем и полюсом, который в выключенном состоянии составляет 7 - 11 мм. С увеличением зазора ток срабатывания увеличивается.

При регулировке реле вначале определяется ток отпадания, затем регулируется значение тока срабатывания, обеспечивающего требуемый коэффициент возврата.

#### ТЕХНИЧЕСКОЕ ОБСЛУЖИВАНИЕ.

1. Протереть реле от пыли и грязи, проверить крепление их катушек.
2. Проверить крепление клеммника.
3. Осмотреть состояние наконечников проводов, подходящих к зажимам контактным и клеммнику на отсутствие изломов, сколов, трещин, оплавлений.
4. Проверить крепление наконечников проводов на зажимах контактных и на клеммнике, проводов, подходящих к реле.
5. Осмотреть состояние клеммника соединения силовых проводов на отсутствие изломов, сколов, трещин, его крепления.
6. Осмотреть состояние изоляции проводов внутреннего монтажа.
7. Осмотреть состояние катушек реле Р-52Б на отсутствие повреждений и обгорания изоляции.
8. Осмотреть состояние текстолитового основания реле Р-52Б на отсутствие изломов, трещин, сколов.
9. Проверить от руки включение и отключение реле Р-52Б, обращая внимание на отсутствие механических заеданий.
10. Измерить раствор контактов реле Р-52Б. Допустимая величина не более 3 мм.

11. Проверить крепление гибкого шунта на якоре и осмотреть его состояние. Допускается обрыв жил не более 10%.

12. Проверить от руки крепление планок и колодок якорей реле.

13. Проверить от руки и осмотреть состояние выводов катушек реле Р-3100, РМ-3000 на отсутствие повреждений, подгаров.

14. Проверить от руки включение и отключение реле обращая внимание на отсутствие механических заеданий.

15. Измерить величину раствора и провала контактов согласно нормам. При несоответствии - произвести регулировку.

16. Осмотреть состояние подвижных и неподвижных контактов реле на отсутствие подгаров и износа серебряных напаяек. При наличии подгаров контакты зачистить до металлического блеска.

17. Измерить силу нажатия подвижных контактов во включенном состоянии. Допустимая сила нажатия 0, 17 - 0, 25 кгс. При несоответствии силы нажатия контактов допустимой величине заменить притирающую пружину.

18. Проверить крепление и осмотреть состояние деталей реле: ярма, якоря, прокладки, контактных стоек, подвижных и неподвижных контактов, пружин, регулировочной шпильки.

19. Проверить крепление диодов к скобе и скобы к панели.

20. Осмотреть состояние диодов и резисторов на отсутствие оплавлений, механических повреждений.

Электрическая принципиальная схема ящика с реле ЯР-13РУ2 представлена на Рис. 65.

Ящик подвешен к раме вагона на изоляторах слева.

#### ХАРАКТЕРНЫЕ НЕИСПРАВНОСТИ РЕЛЕ.

Неисправность	Причина	Способ устранения
1. Нарушение отдельных эл. цепей схемы.	Обрыв цепи подъемной катушки.	Прозвонить схему.
2. Реле не срабатывает.	а) Затирание подвижной системы.	Устранить заусенцы.
	б) Обрыв в цепи подъемной катушки.	Заменить катушку.
3. Недопустимый нагрев токоведущих частей.	Ослабление конт. соед.	Закрепить все резьбовые соединения.
4. Не четкое срабат. реле.	Большое конт. нажатие. Большой провал конт-в.	Отрегулировать реле

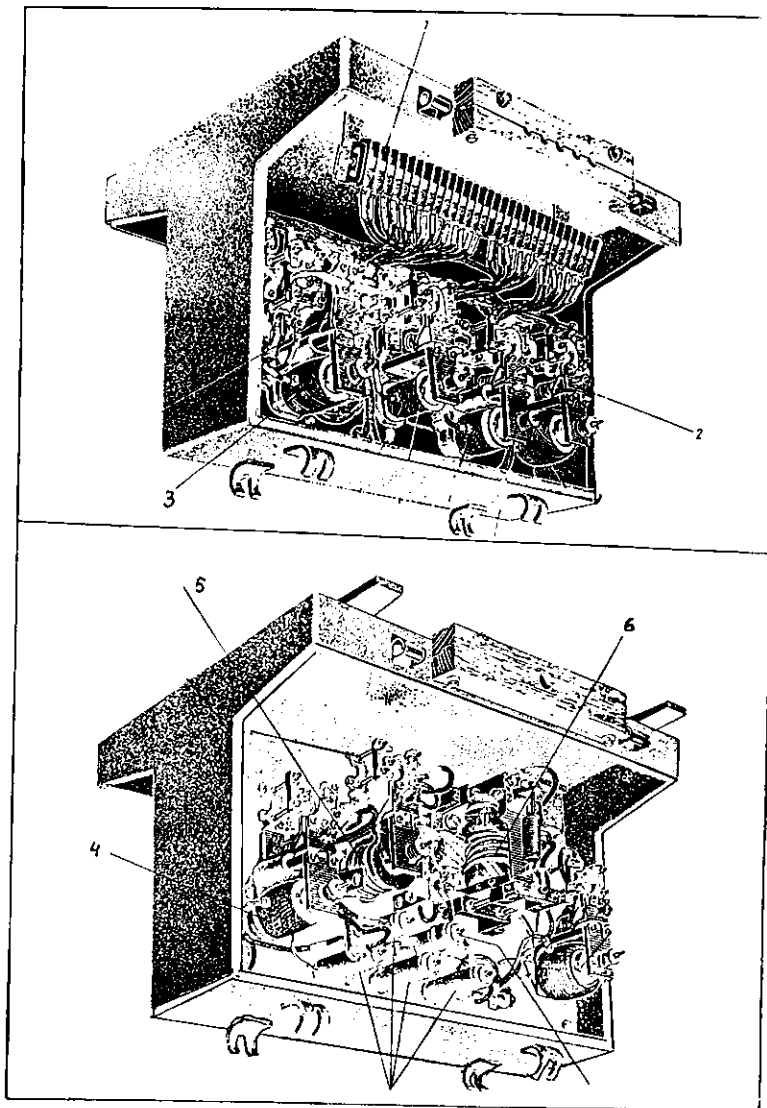


Рис. 66 Ящик ЯР-27ГУ2

1 - клеммовая рейка, 2 - реле РД (РЭВ-821), 3 - реле РР (РПУ-116Г), 4 - реле РВЗ (РЭВ-813Т), 5 - реле РТ2 (РЭВ-830), 6 - реле РКТТ (Р-52Б).

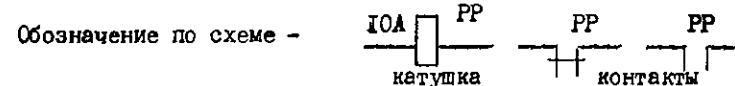
### 6.23.2. ЯЩИК С РЕЛЕ ЯР-27ГУ2.

Ящик с реле предназначен для размещения в нем электромагнитных реле, резисторов, диодов. Общий вид ящика представлен на Рис. 66

В ящике на двух панелях установлены реле:

РР - тип РПУ-116Г	РВЗ - тип РЭВ-813Т
РД - тип РЭВ-821	РТ2 - тип РЭВ-830
	РКТТ - тип Р-52Б

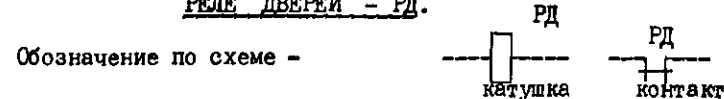
#### РЕЛЕ РЕВЕРСИРОВКИ - РР.



Реле предназначено для изменения направления вращения вала РК путем смены направления тока в обмотке возбуждения СДРК, а также удерживает вращение вала РК при переходе схемы с последовательного соединения тяговых двигателей на параллельное.

Катушка включена в цепь провода 10А. Контакты включены в цепь обмотки возбуждения СДРК и в цепь 2-го провода.

#### РЕЛЕ ДВЕРЕЙ - РД.



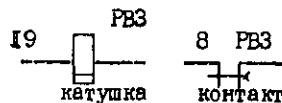
Катушка реле включена в цепь последовательно с контактами дверных блокировок.

Размыкающий контакт РД включен в цепь 16 провода, замыкающий контакт - в цепь 28 провода.

При закрытии дверей в поезде через замкнувшие контакты дверных блокировок запитывается катушка реле РД. Реле притягивает свой якорь, размыкая контакт в цепи 16 провода (белые лампы дверной сигнализации на кузове вагонов гаснут) и замыкается контакт РД в цепи 28 провода (загорается лампа ЛСД на пульте головного вагона и включается контактор КД, разрешая сбор схемы ходового режима).

### РЕЛЕ ВРЕМЕНИ - РВЗ.

Обозначение по схеме:



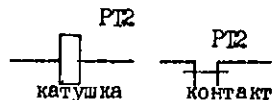
Реле задерживает включение вентиля замещения В.З. №2 на время сбора схемы и появления тормозного тока.

Катушка реле включена в цепь I9 провода, размыкающий контакт в цепь 8-го провода (вентиля замещения В.З. №2).

Реле имеет выдержку времени на отключение - 2,3 - 2,4 сек.

### ТОКОВОЕ РЕЛЕ - РТ2.

Обозначение по схеме -



Катушка реле включена в тормозном контуре силовой цепи.

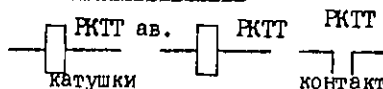
Размыкающие контакты включены в цепь 8-го и 48-го проводов.

Ток уставки реле - 100 - 130 А.

При электрическом торможении, когда ток в силовой цепи станет меньше 100-130А, реле отпускает свой якорь и замыкаются контакты РТ2 в цепи 8 и 48 проводов, замыкая цепь питания катушек вентиля замещения В.З. №1 и В.З. №2, тем самым обеспечивается плавность торможения и остановка вагона (состава).

### РЕЛЕ КОНТРОЛЯ ТОРМОЗНОГО ТОКА - РКТТ.

Обозначение по схеме -



Реле имеет две катушки (обозначено на Рис. 64.) - силовую, включенную в тормозном контуре силовой цепи и авторежимную, включенную в цепи управления. Магнитные потоки обеих катушек действуют согласно.

При работе одной силовой катушки:

- реле включается при токе в силовой цепи - 580 - 620 А,
- реле отключается при понижении тока в силовой цепи - 480 - 520 А.

При работе обеих катушек:

- реле включается при токе в силовой цепи - 450 - 490 А,
  - реле отключается при понижении тока в силовой цепи - 360 - 390А.
- Замыкающий контакт РКТТ включен в цепь 34-го провода, в цепь контроля наличия эффективного торможения от устройств АРС.

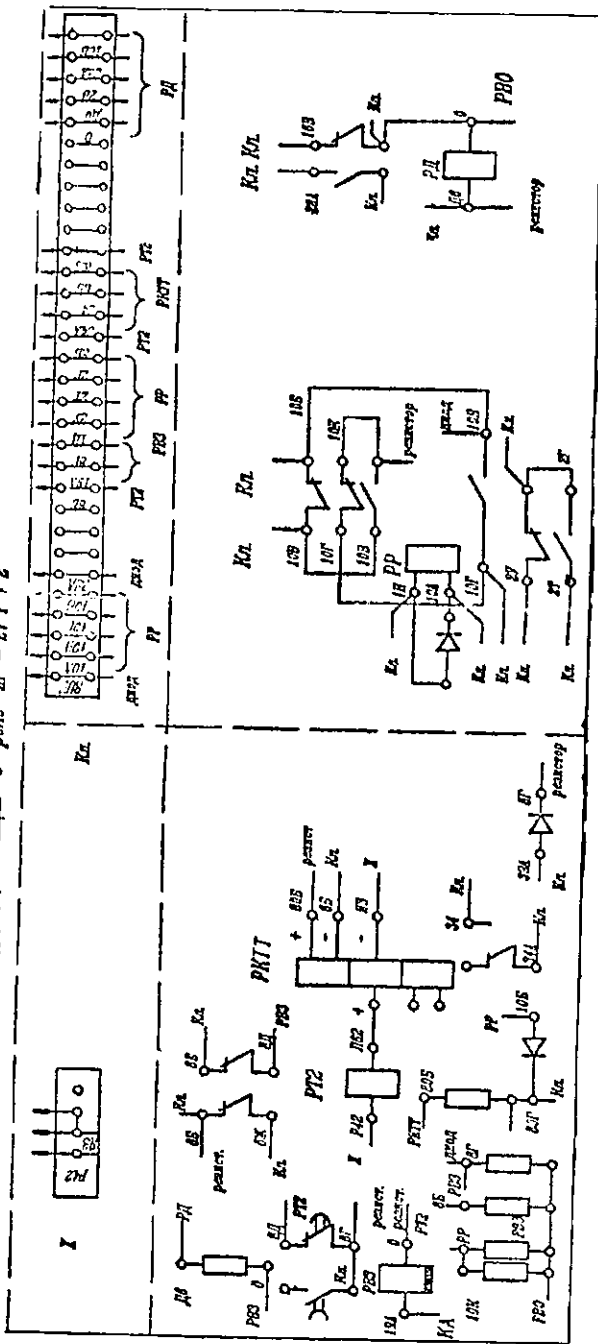
### ТЕХНИЧЕСКИЕ ДАННЫЕ РЕЛЕ.

Тип реле	Обозн. по схеме	Кол-во контактов		Номин. напряж. цепи или ток		Сопротивл. катушки, Ом	Наиб. выдерж. времен. сек.	
		н.з.	н.р.	Катушка напряж. В	Катушка токов. А			
РЭВ-813Т	РВЗ	1	-	75	Под.	-	244	2,3-2,4
РЭВ-821	РД	1	1	110	Под.	-	448	-
РПУ-116Г	РР	3	3	75	Под.	-	160	-
РЭВ-830	РТ2	2	-			320		
Р-52Б	РКТТ	1	1	-	-	320	-	
	РКТТавт.			75	Авт.		129	

### ТЕХНИЧЕСКИЕ ДАННЫЕ КОНТАКТОВ РЕЛЕ.

Тип реле	Вид контакта	Допустим. ток контак-тов, А	Расстояние контактов не менее, мм	Провал контактов не менее, мм	Нажатие контактов кгс.
РЭВ-813Т	Мостик	10	2,5	1,5	0,07 - 0,1
РЭВ-821	Мостик	10	2,5	1,5	0,07 - 0,1
РПУ-116Г	Мостик	4	3,5	1,5	0,88 - 1,18
РЭВ-830	Мостик	10	2,5	1,5	0,07 - 0,1
Р-52Б	Переключ.	10	4,0	3,0	0,07 - 0,1

РИС. 67 Ящик с реле РР - 27IV2



ТЕХНИЧЕСКОЕ ОБСЛУЖИВАНИЕ.

1. Продуть аппарат сжатым воздухом.
2. Очистить реле от пыли и грязи, проверить их крепление к панели.
3. Проверить крепление катушек реле, крепление наконечников проводов на клеммных колодках.
4. Осмотреть состояние наконечников проводов, подходящих к клеммным колодкам, проверить состояние пайки.
5. Проверить крепление наконечников подходящих проводов к катушкам и клеммам контактов реле.
6. Проверить крепление шины и наконечника силового провода на выводах катушки реле РТ-2.
7. Проверить от руки включение и отключение реле на отсутствие механических заеданий.
8. Осмотреть состояние якорей реле на отсутствие трещин, деформаций.
9. Проверить крепление и осмотреть состояние диамантных пластин на отсутствие изломов, трещин.
10. Осмотреть состояние подвижных и неподвижных контактов на отсутствие подгаров, износа, механических повреждений.
11. Осмотреть состояние регулировочных шпилек, призм, пружин, гаек, регулировочных винтов на отсутствие подгаров, изломов, трещин, повреждений.
12. Подгारेвшие контакты зачистить до металлического блеска. Измерить провал и раствор контактов. При несоответствии раствора или провала контактов - реле отрегулировать.
13. Проверить от руки включение и отключение реле Р-52Б, обращая внимание на отсутствие механических заеданий. При необходимости смазать призмы тонким слоем смазки.
14. Проверить крепление резисторов и осмотреть их состояние на отсутствие сколов, трещин, оплавление глазури.
15. Измерить сопротивление изоляции подвески ящика.  
Допустимая величина сопротивления - не менее 6 Мом.

Электрическая принципиальная схема ящика ЯР-27IV2 представлена на рис. 67.

## 6.24. ЭЛЕКТРОКОНТАКТНАЯ КОРОБКА АВТОСЦЕПКИ.

### ЭКК

ЭКК предназначена для соединения поездных проводов смежных вагонов поезда в непрерывную электрическую цепь.

ЭКК подвешивается к корпусу головки автосцепки, общий вид ЭКК представлен на Рис.

ЭКК на базе разъемов 7Р-52 состоит из корпуса, в котором установлена неподвижная панель с колодками соединителя 7Р-52 и подвижная панель с вилками соединителя 7Р-52. Подвижная панель на подпружиненных стержнях установлена на каретке. Каретка через тягу соединена с пневмоцилиндром, закрепленным на задней крышке. При включении и отключении пневмоцилиндра каретка вместе с подвижной панелью перемещается в направляющих, вилки соединителей 7Р-52, расположенные на подвижной панели входят в контакт с колодками, расположенными на неподвижной панели смежной состыкованной ЭКК.

На подвижной и неподвижной панелях установлены конечные выключатели и регулирующие упоры. Конечные выключатели предназначены для обеспечения сигнализации о состоянии электрического сцепа ЭКК. После захода вилки в колодку, регулирующий упор нажимает на конечный выключатель, который разрывает цепь питания лампы ЛЭКК на пульте управления, сигнализирующей о состоянии сцепа машинисту.

В случае продольного перемещения штырей вилки в гнездах колодки лампа ЛЭКК загорается.

Включение ЭКК осуществляется при помощи пневмоцилиндров двухстороннего действия. Питание пневмоцилиндра происходит от ИМ через разобщительный кран, трехходовой кран управления и резиновые рукава с арматурой. Переключение трехходового крана управления производится с помощью реверсивной рукоятки контроллера машиниста, которая вставляется в специальный шлиц на секторе блокировки.

При включении ЭКК воздух подается в заднюю полость пневмоци-

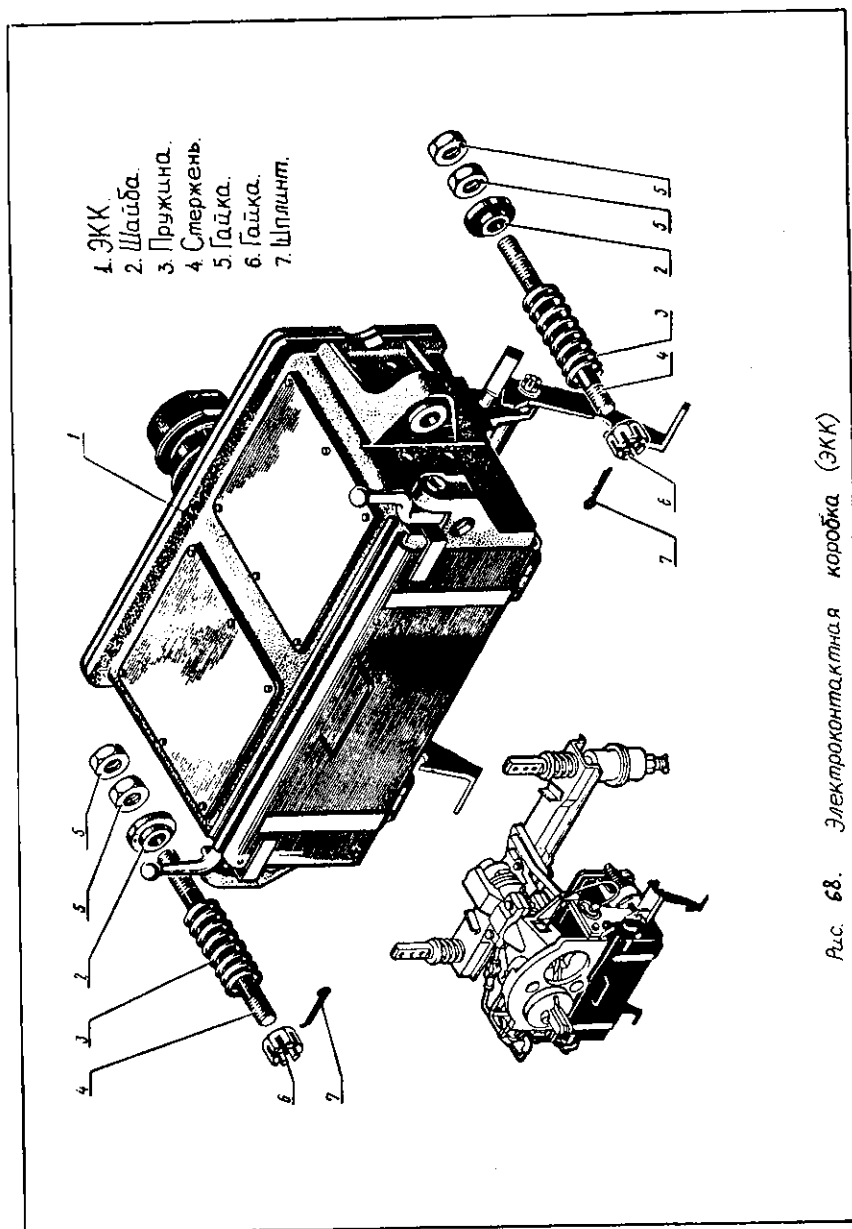


Рис. 68. Электроконтактная коробка (ЭКК)

линдра. Вилки соединителей 7Р-52 одной коробки заходят в колодки соединителей 7Р-52 смежной коробки. При включении ЭКК рукоятка крана управления располагается вдоль оси автосцепки, сектор крана блокирует рычаги сцепного механизма, исключая расцепление вагонов при включенных ЭКК.

При выключении ЭКК воздух подается в переднюю полость пневмоцилиндра, при этом рукоятка крана управления располагается перпендикулярно оси автосцепки, сектор разблокирует рычаги сцепных механизмов.

#### ПОРЯДОК ВКЛЮЧЕНИЯ И ОТКЛЮЧЕНИЯ ЭКК.

1. Перед сцеплением вагонов открыть передние крышки двух соединяемых ЭКК и зафиксировать их в открытом положении в пазах подвесок.

2. Осмотреть состояние ЭКК на отсутствие повреждений, ослабление креплений 7Р-52, конечных выключателей, деталей подвески ЭКК, к головке автосцепки, направляющих пальцев, центрирующих штырей, упоров и резиновых уплотнений. Подвижные панели с вилками соединителей 7Р-52 должны быть утоплены в корпусе ЭКК.

3. Для обеспечения надежного контакта и уменьшения износа контактных элементов соединителей 7Р-52 высота осей сцепляемых головок должна соответствовать "Нормам допусков и износов оборудования".

4. Включение ЭКК производится после сцепления механической части автосцепок в следующей последовательности:

- проверить положение трехходовых кранов управления на обеих ЭКК, краны должны быть закрыты, а рукоятки кранов должны располагаться перпендикулярно оси автосцепки, рычаги сцепных механизмов разблокированы,

- открыть концевые краны НМ и ТМ, сцепленных вагонов,
- открыть разобщительные краны приводов обеих соединяемых ЭКК,
- проверить величину давления воздуха в НМ по двухстрелоч-

ному манометру (включение производить при давлении не менее 6 атм).

- вставить реверсивную рукоятку КВ в шлиц на секторе блокировки трехходового крана управления ЭКК и повернуть ее на 90° против часовой стрелки, чтобы рукоятка располагалась вдоль оси автосцепки, при этом должен произойти характерный щелчок, свидетельствующий о включении соединителей 7Р-52,

- вставить реверсивную рукоятку в шлиц на секторе блокировки трехходового крана управления второй соединяемой ЭКК и включить ее аналогичным образом.

5. Проверить положение указателей включения обеих ЭКК, указатели должны быть повернуты в сторону противоположной (сцепленной) ЭКК.

6. Осмотреть состояние соединенных ЭКК на отсутствие зазора между резиновыми уплотнениями корпусов. При наличии зазора выявить и устранить причину.

7. После сцепления всех вагонов состава на головном вагоне включить аккумуляторную батарею и проконтролировать качество сцепления ЭКК по показанию сигнальной лампы ЛЭКК на пульте управления.

Если лампа контроля ЛЭКК не горит, значит ЭКК включены нормально. Если лампа ЛЭКК горит, необходимо выявить причину данной неисправности и устранить ее.

#### ТЕХНИЧЕСКОЕ ОБСЛУЖИВАНИЕ ЭКК.

1. Продуть сжатым воздухом, протереть от пыли и грязи.
2. Проверить крепление пружин на валу держателя нижних крышек, центрального штыря.
3. Проверить крепление ЭКК к корпусу автосцепки. Осмотреть правильность установки шплинтов корончатых гаек.
4. Проверить крепление и осмотреть состояние пневмоцилиндра.
5. Проверить работу запоров передней крышки ЭКК.
6. Очистить от пыли и грязи розетки и вилки соединителей 7Р-52,

Рис. 69. РАСПОЛОЖЕНИЕ РАЗЪЕМОВ 7Р-52 НА ЭЖК.

( Следом за номером контактного разъема в скобках указан номер поездного провода ).

**Позиция 1 (3)**

10(16)	9(7)	8(58)	7	6(11)	5(63)	4(52)	3(60)	2(10)	1(9)
+	+	+	+	+	+	+	+	+	+
21	20	19	18(23)	17	16	15	14	13(56)	12(27)
+	+	+	+	+	+	+	+	+	+
31(8)	30	29(60)	28(59)	27(9)	26(69)	25(58)	24	23	22(14)
+	+	+	+	+	+	+	+	+	+
42(6)	41	40(64)	39(67)	38(56)	37(65)	36(62)	35(65)	34(44)	33
+	+	+	+	+	+	+	+	+	+
52(43)	51	50(61)	49(24)	48(18)	47(17)	46(28)	45(15)	44	43(25)
+	+	+	+	+	+	+	+	+	+

**Позиция 2 (4)**

1(9)	2(10)	3(51)	4(52)	5(63)	6(44)	7	8(58)	9(7)	10(16)
+	+	+	+	+	+	+	+	+	+
11	12(27)	13(56)	14	15	16	17	18(23)	19	20
+	+	+	+	+	+	+	+	+	+
22(14)	23	24	25(58)	26(69)	27(59)	28(53)	29(60)	30	31(8)
+	+	+	+	+	+	+	+	+	+
32(48)	33	34(44)	35(45)	36(49)	37(53)	38(56)	39(57)	40(64)	41
+	+	+	+	+	+	+	+	+	+
43(25)	44	45(15)	46(28)	47(17)	48(18)	49(24)	50(16)	51	52(43)
+	+	+	+	+	+	+	+	+	+

**Позиция 5 (7)**

10(12)	9(19)	8(27)	7	6(40)	5(2)	4(22)	3(20)	2(24)	1(1)
+	+	+	+	+	+	+	+	+	+
21	20	19	18(22)	17	16	15	14	13(41)	12(3)
+	+	+	+	+	+	+	+	+	+
31(31)	30	29(35)	28(54)	27(63)	26(54)	25(63)	24	23	22(52)
+	+	+	+	+	+	+	+	+	+
42(5)	41	40(62)	39(71)	38(70)	37(68)	36(67)	35(66)	34(65)	33
+	+	+	+	+	+	+	+	+	+
52(50)	51	50(22)	49(50)	48(42)	47(46)	46(26)	45(13)	44	43(29)
+	+	+	+	+	+	+	+	+	+

**Позиция 6 (8)**

1(1)	2(21)	3(20)	4(42)	5(2)	6(40)	7	8(37)	9(19)	10(12)
+	+	+	+	+	+	+	+	+	+
11	12(3)	13(41)	14	15	16	17	18(22)	19	20
+	+	+	+	+	+	+	+	+	+
22(31)	23	24	25(33)	26(54)	27(53)	28(54)	29(55)	30	31(32)
+	+	+	+	+	+	+	+	+	+
32(5)	33	34(68)	35(68)	36(67)	37(65)	38(70)	39(71)	40(72)	41
+	+	+	+	+	+	+	+	+	+
43(30)	44	45(13)	46(26)	47(46)	48(47)	49(50)	50(62)	51	52(29)
+	+	+	+	+	+	+	+	+	+

- выключатели путевые конечные (ВПК), направляющие пальцы и втулки на панелях и сами панели.
- Осмотреть состояние и крепление на панели розеток и вилок 7Р-52 на отсутствие изломов, трещин, подгаров, оплавлений.
- Проверить крепление и состояние направляющих пальцев и втулок на панелях.
- Осмотреть состояние четырех ВПК ЭЖК на отсутствие изломов, подгаров, оплавлений. Проверить состояние их контактов.
- Проверить ручную работу ВПК на отсутствие механических заеданий.
- Проверить крепление проводов, подходящих к ВПК, состояние изоляции и пайку.
- Проверить работу ЭЖК двух - трехкратным ее включением и отключением. Шарнирные соединения должны работать без заеданий.
- Измерить величину выхода передней плоскости вилки разъема за переднюю плоскость корпуса ЭЖК.  
Допустимая величина выхода - 30 - 34 мм.
- Измерить глубину утопления передней плоскости вилки разъема относительно передней плоскости корпуса ЭЖК.  
Допустимая глубина утопления - от 14 - 18 мм.
- Осмотреть состояние контактных пальцев вилок соединителей на отсутствие износа.
- Проверить ручную работу четырех подпружинных упоров на панели и осмотреть их состояние на отсутствие трещин, изломов, деформаций.
- Закрыть переднюю крышку ЭЖК.

Расположение разъемов в ЭЖК и схема подключения поездных проводов к контактам разъема представлена на Рис. 69.



## 6.25. АКУМУЛЯТОРНАЯ БАТАРЕЯ.

Щелочная аккумуляторная батарея напряжением 75В является источником питания низковольтных вспомогательных цепей и цепей управления, а также обеспечивает кратковременное питание блока ББЭ при проезде неперекрываемых токоразделов.

Состоит из 52 аккумуляторных элемента типа НКН-80 (Рис. 70) размещенных в 13 модулях, по четыре в каждом модуле (80 - это емкость аккумулятора в ампер-часах). Все элементы батареи соединяют последовательно при помощи металлических перемычек.

Секционные ящики (модули) имеют сборно-каркасную конструкцию и аккумуляторная батарея в целом устанавливается в аккумуляторном ящике на некоторой высоте от уровня дна ящика, что облегчает контроль за состоянием аккумуляторов.

Металлические ящики типа Э-034, Э-031 имеют откидную верхнюю крышку, при открытии которой загорается подсвет, для удобства обслуживания аккумуляторной батареи непосредственно на вагоне.

На самом корпусе аккумуляторного ящика, на панели, установлены два предохранителя типа ПП-28 на 20А каждый, включенные параллельно (обозначение по схеме - ПА) и предназначенные для защиты батареи от короткого замыкания.

Для контроля состояния изоляции в цепи аккумуляторной батареи установлен переключатель ЦКБ, отключающий аккумуляторную батарею от цепей управления и подключающий ее к измерительному устройству.

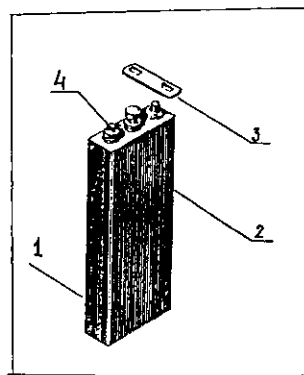


Рис. 70 НКН-80.

1. Элемент НКН-80.
2. Корпус элемента.
3. Металлическая перемычка.
4. Контактные зажимы.

Аккумуляторный элемент состоит (внешний вид элемента НКН-80 указан на Рис. 70) из блоков положительных и отрицательных пластин, выполненных в виде стальных никелированных решеток, ячейки которых выполнены активной массой и размещенных в металлическом корпусе.

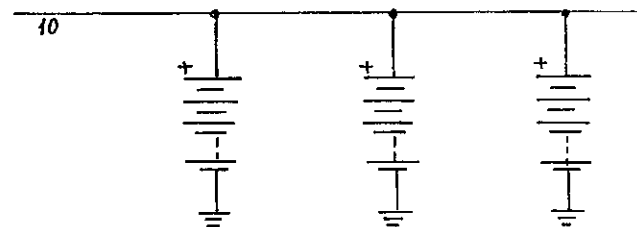
Активная масса положительных пластин - гидрат окиси никеля  $Ni(OH)_2$ , активная масса отрицательных пластин - губчатый кадмий.

Через верхнее отверстие в корпусе элемента заливается кадмиево-литиевый электролит плотностью  $1,19 - 1,21 \text{ г/см}^3$ . После чего отверстие закрывается пробкой.

Внутри аккумуляторного ящика проложены два провода марки ПГРО - 10 - 1000 В для подсоединения элементов к электрической схеме вагона.

Все плюсовые клеммы аккумуляторной батареи на составе соединяют к 10 поезвному проводу, заземление минусовых клемм происходит в земляной коробке.

Для проверки напряжения аккумуляторной батареи на пульте №1 в головных вагонах установлен вольтметр; на промежуточных вагонах вольтметр установлен в голове вагона над дверным проемом.



### ХАРАКТЕРНЫЕ НЕИСПРАВНОСТИ АКУМУЛЯТОРНОЙ БАТАРЕИ.

1. Излом металлических перемычек.
2. Обрыв наконечников подходящих проводов.
3. Утечка электролита через корпус элемента.

Аккумуляторный ящик подвешен к раме вагона слева.

## 6.26. БОРТОВАЯ СИГНАЛИЗАЦИЯ.

Бортовая сигнализация предназначена для выдачи оперативной информации машинисту о работе оборудования на определенном вагоне. Бортовая сигнализация состоит из дизэлектрической панели, на которой установлены три патрона и три электролампы (120В x 15Вт) и клеммник для подсоединения проводов.

С наружной стороны кузова на панели бортовой сигнализации установлены светофильтры следующих цветов (сверху вниз): опаловый, зеленый и желтый.

Опаловый цвет - сигнализирует работу дверей.

Зеленый цвет - сигнализирует о срабатывании реле перегрузки на данном вагоне.

Желтый цвет - сигнализирует работу тормозных цилиндров и стояночного тормоза.

Панели бортовой сигнализации смонтированы на каждом вагоне с обеих сторон кузова.

### Общий вид и расположение светофильтров на кузове вагона.

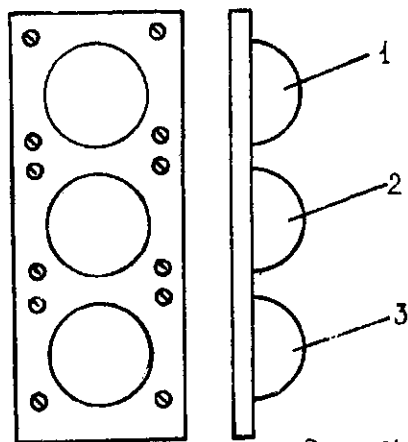


Рис. 71.

1. Опаловый цвет.
2. Зеленый цвет.
3. Желтый цвет.

## 6.27. ЭЛЕКТРИЧЕСКОЕ ОБОРУДОВАНИЕ КАБИНЫ.

### 6.27.1. КОНТРОЛЛЕР МАШИНИСТА КВ - 70АУЗ.

Контроллер машиниста КВ-70АУЗ предназначен для управления работой тяговых двигателей на различных режимах.

Общий вид контроллера представлен на Рис. 72.

Внутри корпуса аппарата размещены два вала: главный и реверсивный.

Реверсивный вал предназначен для изменения направления движения вагона (поезда). Имеет три положения: "0", "ВПЕРЕД", "НАЗАД". Переключение - реверсивной рукояткой КВ, которая устанавливается на верхнем основании в специальный паз.

Главный вал предназначен для управления работой тяговых двигателей. Имеет семь положений:

- "0" - нулевое положение,
- три ходовых - ХОД-1, ХОД-2, ХОД-3,
- три тормозных - ТОРМОЗ-1, ТОРМОЗ-1А, ТОРМОЗ-2.

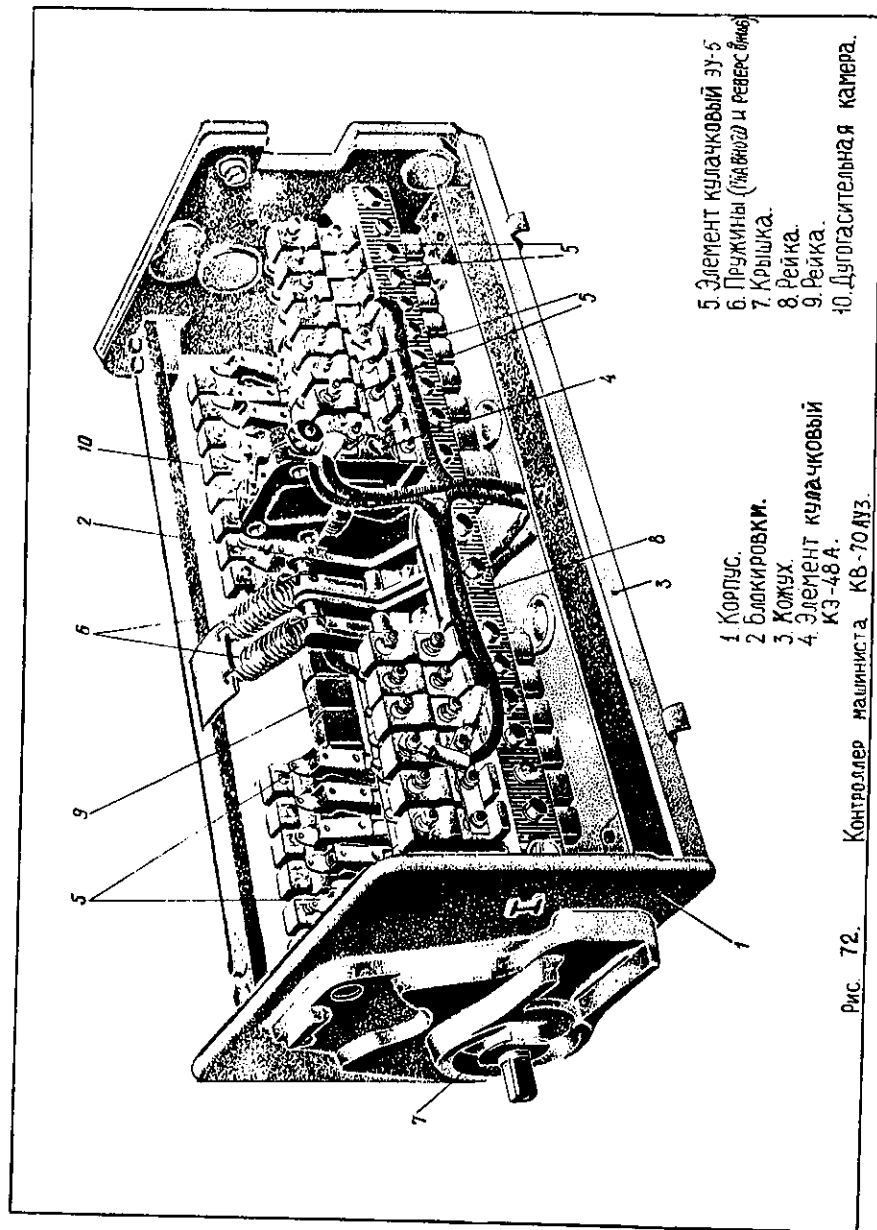
Переключение несъемной главной рукояткой КВ.

Главный и реверсивный валы заблокированы между собой механизмом блокировки, которая не допускает перевода главной рукоятки КВ в положения "ХОД" или "ТОРМОЗ", если реверсивный вал находится в "0" положении и перевести реверсивный вал в "0" положение, если главная рукоятка КВ находится в положении "ХОД" или "ТОРМОЗ".

Между верхним и нижним основаниями установлен вал. В верхней части вала установлен реверсивный вал, а в нижней части - главный вал. Вдоль валов на рейках установлены КЭ типа ЗУ5 - 26 шт. и КЭ-48 - 1шт.

Кулачковые элементы главного вала переключаются от воздействия профилированной шайбы. КЭ реверсивного вала включаются и выключаются изоляционными профилированными кулачками.

Контроллер КВ-70АУЗ устанавливается в кабине машиниста в горизонтальном положении.



### ТЕХНИЧЕСКИЕ ДАННЫЕ KB-70AUZ.

- |                  |  |
|------------------|--|
| 1. Напряжение, В | - 75.  |
| 2. Род тока      | - постоянный.                                  |
| 3. Тип КЭ        | - ЭУБ без дугогашения<br>КЭ-48 с дугогашением. |
| 4. Масса, кг     | - 32.  |

Параметры	! ЭУБ	! КЭ-48
Ток длительный, А	20	25 (по катушке)
Напряжение, В	75	75
Раствор контактов, мм	8 - 12	7 - 14
Провал контактов, мм	2	3
Нажатие контактов, кгс	0,28	0,6
Масса, кг	0,13	0,6

### ТЕХНИЧЕСКОЕ ОБСЛУЖИВАНИЕ KB-70AUZ.

1. Снять кожух. Протереть от пыли и грязи.
2. Протереть от пыли и осмотреть состояние КЭ.
3. Осмотреть состояние изоляции проводов внутреннего монтажа, их раскладку.
4. Осмотреть состояние наконечников проводов внутреннего монтажа и перемычек на отсутствие трещин, оплавлений, состояние пайки.
5. Осмотреть состояние кулачковых шайб главного вала на отсутствие трещин, сколов.
6. Осмотреть состояние деталей механизма фиксации валов (храповика, пружин, рычагов, роликов) на отсутствие трещин, изломов.
7. Осмотреть состояние деталей привода KB ручки, рычага, вала, зажима, пружин, крепежных деталей на отсутствие трещин, изломов, деформаций.
8. Проверить правильность работу контроллера и привода на отсутствие заеданий, четкой фиксации по позициям, люфтов.
9. Не реже 1 раз в шесть месяцев смазать трущиеся части механизма блокировки механизма фиксации: ролики, храповик, подшипники, шестерни.

подшипники, шестерни смазкой ЦИАТИМ-201.

Ю. Проверить крепление КЭ, монтажных проводов, перемычек.

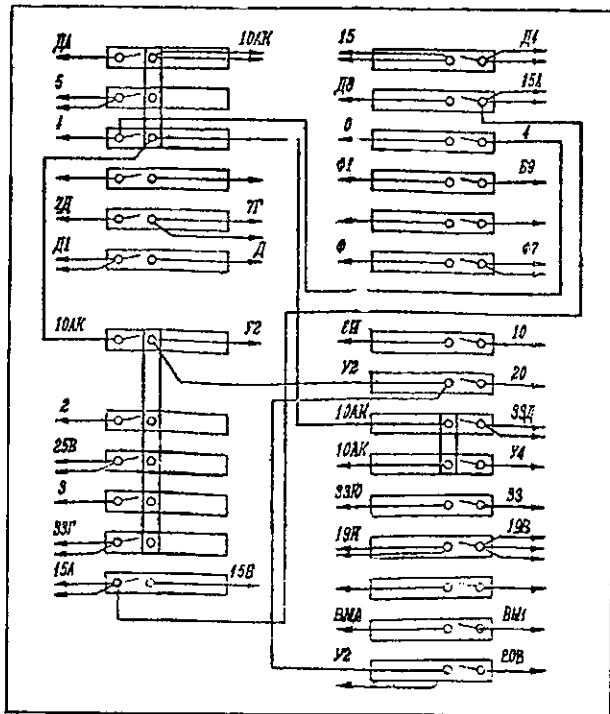
ИИ. Закрыть аппарат кожухом.

ХАРАКТЕРНЫЕ НЕИСПРАВНОСТИ КВ-70АУЗ.

Неисправность	Причина	Методы устранения
1. Не четкая фиксация валов.	Потеря упругих свойств пружин.	Пружины заменить.
2. Не работает КЭ	Подгар контактов, излом рычага, выпадение контакта.	КЭ заменить.
3. Тугой ход привода.	Повышенное трение в трущихся частях.	Произвести смазку и проверить работу привода.

Принципиальная электрическая схема контроллера представлена на Рис. 73.

Рис. 73. Контроллер машиниста КВ-70А УЗ



6.27.2. КОНТРОЛЛЕР РЕЗЕРВНОГО УПРАВЛЕНИЯ КВ-68АУЗ.

ВЫКЛЮЧАТЕЛЬ БАТАРЕИ ВБ-13БУЗ.

ВЫКЛЮЧАТЕЛЬ ТОКОПРИЕМНИКА ВТ-1АУЗ.

УСТРОЙСТВО ОГРАНИЧЕНИЯ СКОРОСТИ - РЦ УОС.

Контроллер резервного управления КВ-68АУЗ предназначен для резервного управления вагонами с целью эвакуации неисправного состава с линии. Общий вид КВ-68АУЗ представлен на Рис. 74.

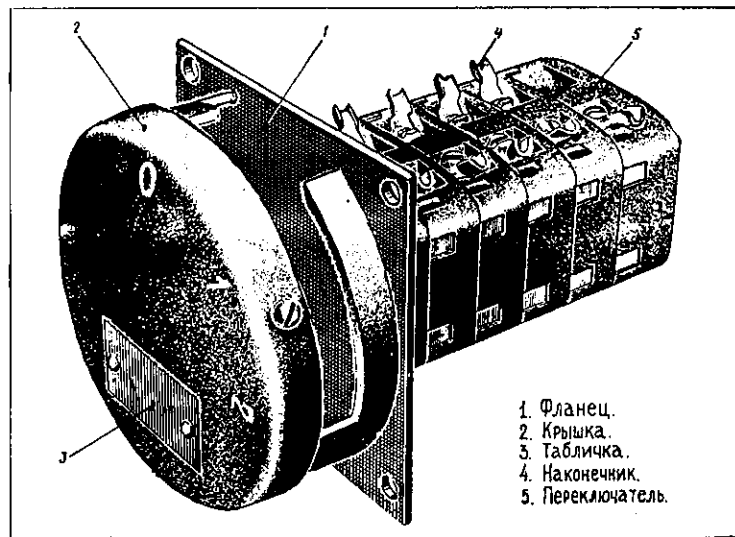


Рис. 74. Контроллер резервного управления КВ-68АУЗ

Выключатель батареи ВБ-13БУЗ предназначен для включения и отключения аккумуляторной батареи на вагоне. Общий вид ВБ-13 БУЗ представлен на Рис. 75.

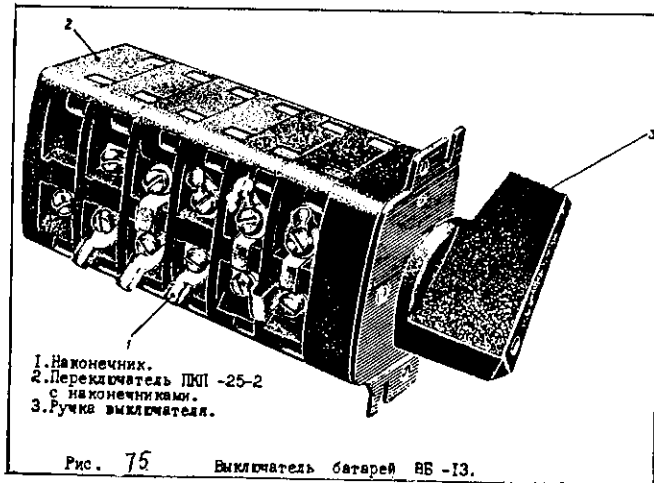
Выключатель токоприемника ВТ-1АУЗ предназначен для отключения токоприемников на вагонах от контактного рельса в случае их неисправности. Электрическая схема ВТ-1АУЗ представлена на Рис. 137.

Устройство ограничения скорости УОС позволяет осуществить движение поезда с включенными устройствами АРС-Д в скоростном режиме. При отключенном РЦ УОС, но с включенной системой АРС-Д, разрешает движение с ограничением скорости.

Электрическая схема РЦ УОС представлена на Рис. 79.

Эти аппараты созданы на базе пакетно-кулачковых переключателей типа ПКП-25. Они состоят из прессованных пакетов, в которых расположены изоляционные кулачки, дольки и контактные мостики с контактами, имеющими двойной разрыв. Кулачки устанавливаются на квадратном валу, на конце вала закреплена рукоятка. В зависимости от поворота рукоятки кулачки включают и выключают контакты.

Аппараты имеют для фиксации положений храповик и фиксатор.



В контроллере КВ-68АУЗ головка закрыта крышкой (2) с пазами, позволяющая реверсивную рукоятку КВ вставлять и вынимать только в положении "0".

Контроллер КВ-68АУЗ имеет три положения: "0", "1", "2", переключение реверсивной рукояткой КВ.

Выключатель батареи ВВ-13ЕУЗ имеет два положения: "0", "1", переключение ручкой выключателя (3).

Выключатель токоприемника ВТ-1АУЗ имеет три положения: "0", "1", "2", переключение ручкой выключателя (3).

Устройство ограничения скорости РЦ УОС имеет два положения: "0", "1", переключение ручкой выключателя (3).

Присоединение монтажных проводов к контактным зажимам производится в соответствии со схемой электрических соединений, изображенных на Рис. 76, 77.

#### ТЕХНИЧЕСКИЕ ДАННЫЕ.

Тип аппарата	Ток номин. А	Напряже- ние, В	Число пакетов	Усилие на рукоят- ке при переключе- нии из одного по- ложения в другое	Масса
КВ-68АУЗ	20	75	5	7	1,4
ВВ-13ЕУЗ	40	75	5	7	0,81
ВТ-1АУЗ	40	75	3	7	0,75
РЦ УОС	40	75	3	7	0,75

#### ТЕХНИЧЕСКОЕ ОБСЛУЖИВАНИЕ.

1. Протереть аппараты от пыли и грязи.
2. Проверить от руки крепление аппаратов.
3. Проверить крепление наконечников подходящих проводов.
4. Осмотреть состояние наконечников подходящих проводов, пайку на отсутствие трещин, изломов, оплавлений.
5. Осмотреть подходящие к аппаратам провода на отсутствие повреждения изоляции, касания об острые кромки конструкции вагона.
6. Проверить аппараты на четкость работы, фиксации на положениях.

Неисправность	Причина	Методы устранения
1. Повышенный нагрев токовед. частей	Ослаблено крепление.	Закрепить ослабленный контакт.
2. Потеря контакта.	Подгар контактов, неудовл. притирание.	Разобрать пакетник и устранить неисправность.
3. Не четкая фиксация по положениям.	Неисправен храповик и фиксатор.	Разобрать пакетник и устранить неисправность.

Контроллер КВ-68АУЗ устанавливается в пульте управления кабины машиниста головного вагона в 7-м блоке, имеет свободный доступ для включения реверсивной рукояткой КВ.

Выключатели ВВ-13БУЗ, ВТ-1АУ4, РЦ УОС расположены на задней стенке кабины справа.

Выключатель батареи ВВ-13БУЗ на промежуточном вагоне установлен в голове вагона над дверным проемом и переключается трехгранкой.

*Контроллер резервного управления КВ-68АУЗ*

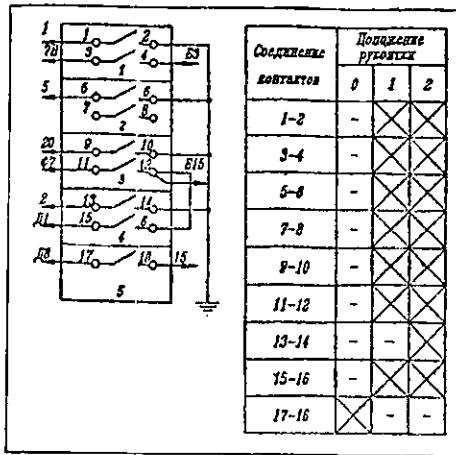


Рис. 76.

*Выключатель батареи ВВ-13БуЗ*

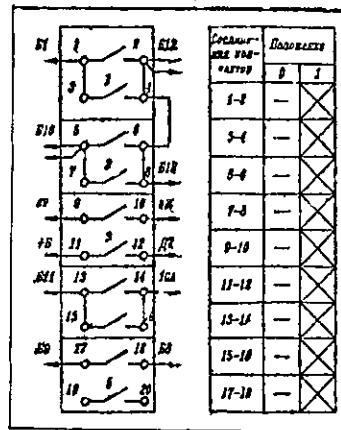


Рис. 77.

В блоке установлены резисторы типа ПЗ, включенные в качестве балласта в цепь : белых фар, катушки ЭЛН, стабилизации напряжения 12 В. Также на панели установлены диоды, включенные в цепь: дверной сигнализации, сигнальной лампы ЛЭЖ, звонка, аварийного освещения.

Панель крепится болтами к кронштейнам в левом аппаратном отсеке кабины машиниста. Монтаж проводов выполнен в соответствии со схемой, приведенной на Рис. 78.

ТЕХНИЧЕСКОЕ ОБСЛУЖИВАНИЕ.

1. Протереть панель и резисторы от пыли и грязи.
2. Проверить крепление панели и резисторов к панели.
3. Осмотреть состояние наконечников, их пайку.
4. Осмотреть состояние изоляции, подходящих проводов.
5. Проверить крепление наконечников проводов.
6. Проверить состояние резисторов на отсутствие сколов эмали, оплавлений, замыкания витков между собой.
7. Проверить крепление диодов к скобам и самих скоб к панели.
8. Проверить состояние и крепление гибких шунтов диодов.

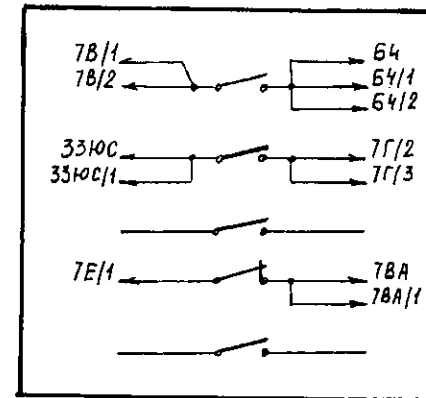
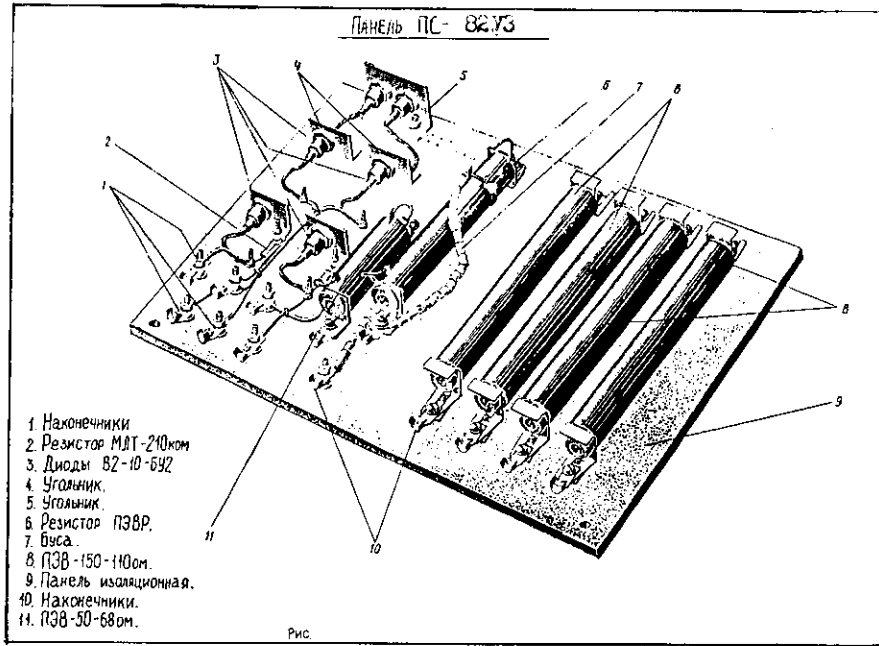


Рис. 78. Электрическая схема подключений РЦ УОС.

Панель ПС-82УЗ



6.29. БЛОК ПРЕДОХРАНИТЕЛЕЙ БП-18УЗ.

Блок предохранителей предназначен для размещения предохранителей защиты вспомогательных цепей вагона.

Общий вид блока БП-18 представлен на Рис. 80

В состав блока входит шесть кожухов с предохранителями типа ПП-28, имеющими различные параметры по току и сопротивлению. Кожуха с предохранителями крепятся на панели винтами. В гнезда контактных стоек вставляются соответствующие предохранители.

При токах, создающих условия выхода из строя электрооборудования, плавится плавкая вставка предохранителя и цепь отключается от источника напряжения.

Блок БП-18 устанавливается в кабине машиниста справа и крепится четырьмя болтами. На промежуточном вагоне блок БП-18 установлен в голове вагона в левом аппаратном отсеке.

Монтаж проводов выполнен в соответствии с электрической схемой представленной на Рис. 80.

ТЕХНИЧЕСКИЕ ДАННЫЕ БП-18УЗ.

1. Номинальное напряжение, В	- 75 .
2. Номинальный ток, А	- 10, 20, 30.
3. Сопротивление предохранителей, $10^{-3}$ Ом при температуре $20^{\circ}$ С и токе, А	
	30 - $6,4 \pm 1,1$
	20 - $13 \pm 3,0$
	10 - $31,5 \pm 6,5$
4. Масса, кг	- 9,3.

ТЕХНИЧЕСКОЕ ОБСЛУЖИВАНИЕ.

1. Протереть кожуха от пыли и грязи.
2. Вынуть предохранители из контактных зажимов, протереть их от пыли и грязи. Проверить наличие даты ремонта или начала эксплуатации на трубке предохранителя.

Блок с резисторами и диодами ПС-82УЗ

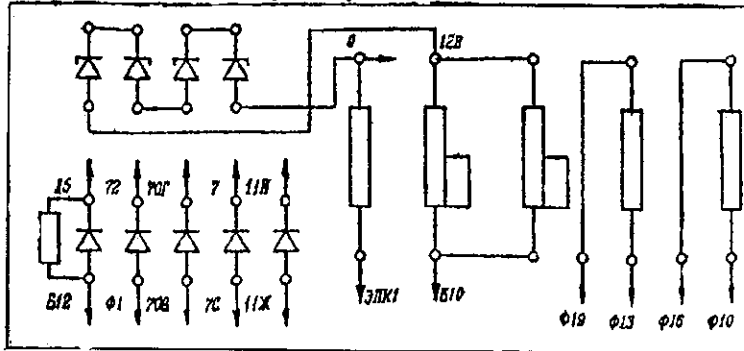


Рис. 78. Электрическая принципиальная схема панели ПС-82УЗ.

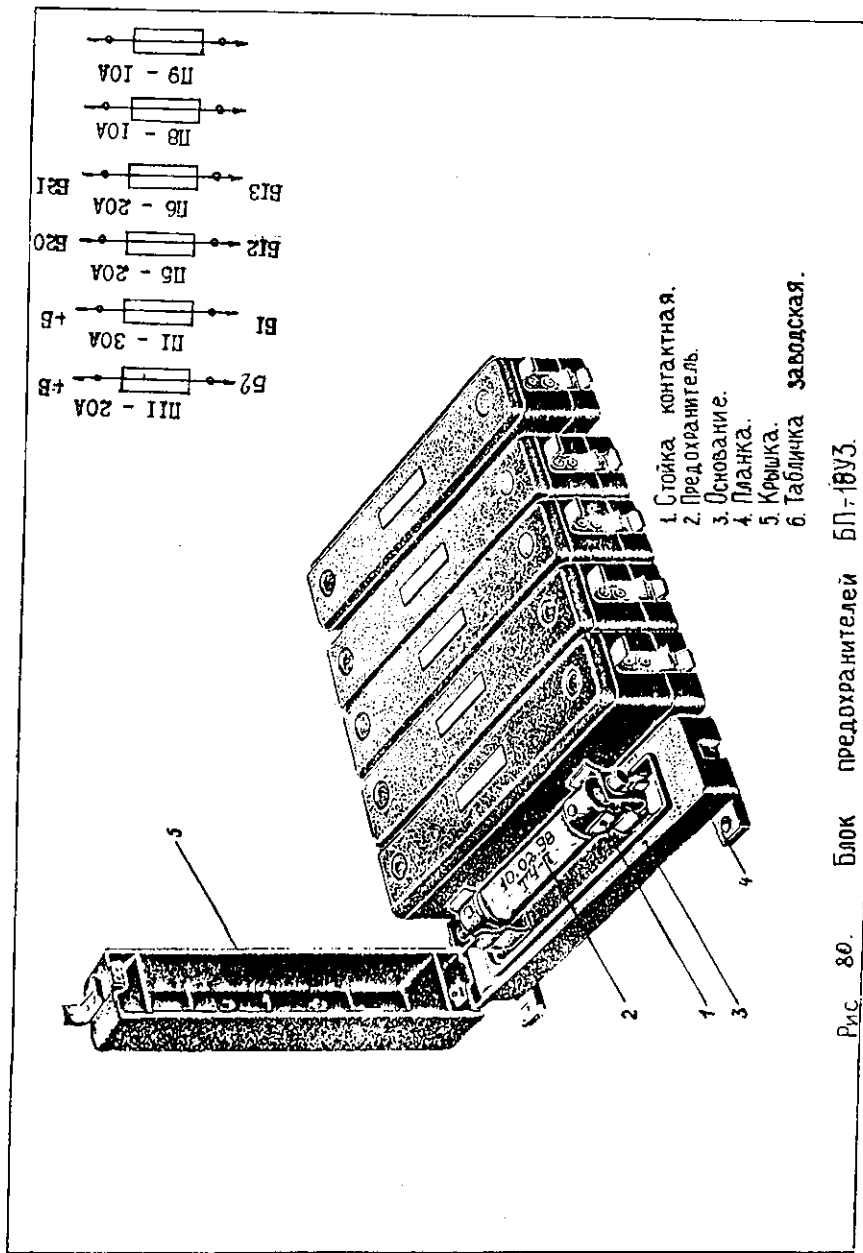


Рис. 80. Блок предохранителей БП-18У3.

3. Срок эксплуатации предохранителя 5 лет. Просроченные предохранители заменить.
4. Проверить соответствие типов и номиналов предохранителей согласно технической документации.
5. Осмотреть керамический корпус предохранителя ПП-28 на отсутствие механических повреждений, сколов, трещин, на наличие заглушки в колпачке.
6. Осмотреть состояние контактных зажимов на отсутствие трещин, подгаров в пластинах контактов и пружинах. При наличии указанных дефектов зажимы заменить.
7. Проверить крепление наконечников подходящих проводов и состояние их пайки.
8. Установить предохранители в контактные зажимы и проверить надежность крепления их в контактных зажимах от руки. При слабом креплении вынуть предохранитель, подогнуть пластины контактных зажимов от руки и вновь установить предохранитель.
9. Спустить крышки до фиксации.



### 6.30. ПАНЕЛИ С РЕЛЕ И КОНТАКТОРАМИ ПР-143УЗ, ПР-144УЗ

Панели ПР-143УЗ, ПР-144УЗ выполнены в открытом исполнении и представляют собой изоляционные основания, на которых установлены реле и контакторы. Общий вид панели представлен на Рис. 81.

На панелях установлены реле и контакторы:

#### ПАНЕЛЬ ПР-143УЗ.

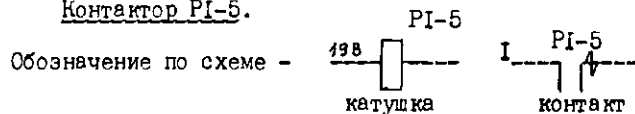
1. Р1-5 - тип КЦД-110Б.
2. К6 - тип ТКПМ-121.
3. РВТ - тип РЭВ-811Т.
4. РПВ - тип РЭВ-813Т.

#### ПАНЕЛЬ ПР-144УЗ.

1. К25 - тип КЦД-110Б.
2. Рп8 - тип РЭВ-811Т.
3. КД - тип РЭВ-811Т.
4. Р0 - тип КЦД-110Б.

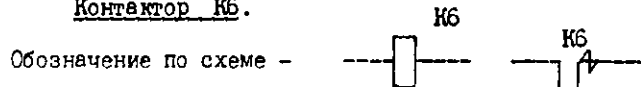
#### 6.30.1. ПАНЕЛЬ ПР-143УЗ.

##### Контактор Р1-5.



Контактор предназначен для подключения электрической схемы вагона в ходовом режиме. Катушка включена в цепь провода 19В через устройство АРС-Д, замыкающий контакт включен в цепь I-го провода.

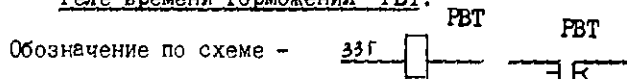
##### Контактор К6.



Контактор 6-го провода предназначен для подключения электрической схемы вагона на тормозном режиме.

Катушка запитывается от провода 10АК через замыкающий контакт РВТ. Два последовательно замыкающих контакта К6 соединяют 10 провод с 6.

##### Реле времени торможения РВТ.



Реле времени торможения задерживает отключение силовой цепи тормозного режима для осуществления мягкого сброса.

Катушка включена в цепь провода 33Г, а замыкающий контакт в

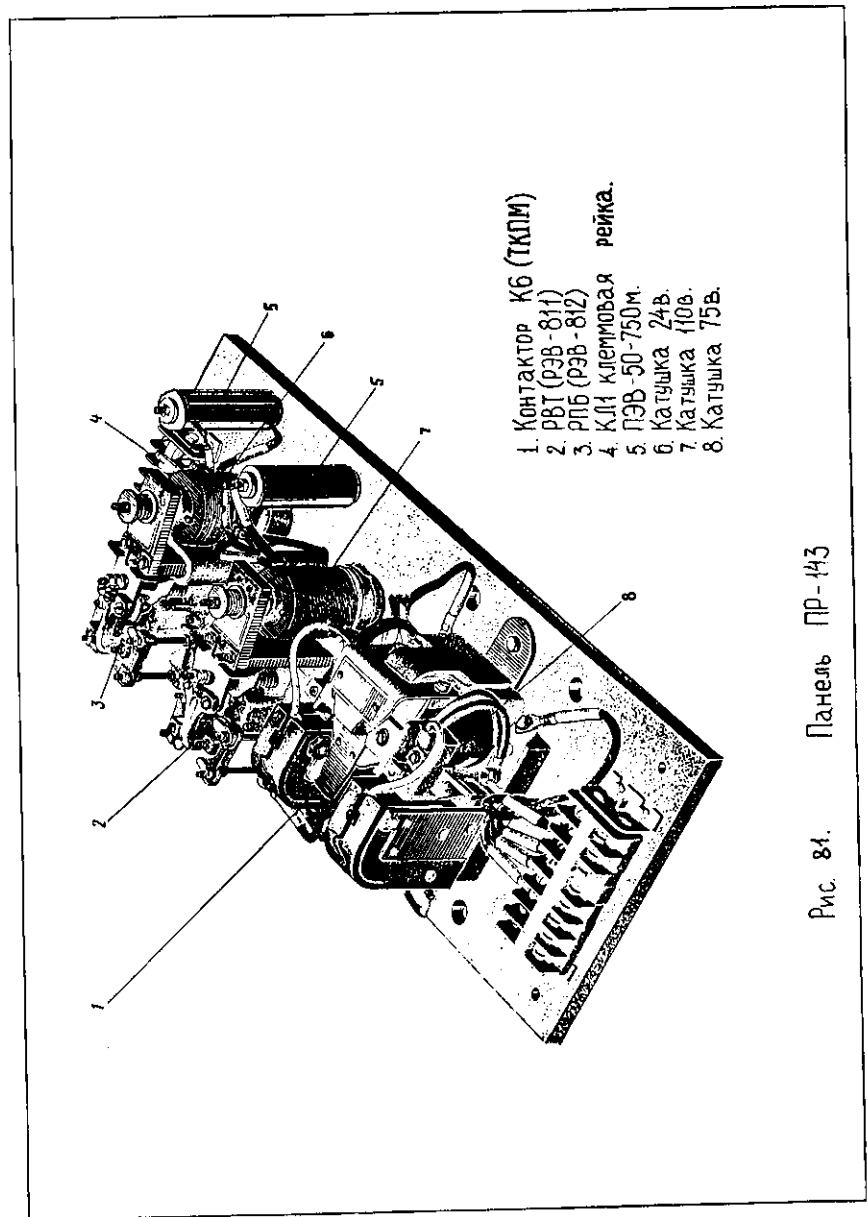
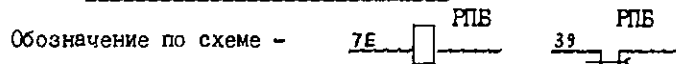


Рис. 81. Панель ПР-143

цель катушки К6. Время выдержки на отключение 0,5 с.

### Реле педали безопасности РПБ.



Реле педали безопасности контролирует состояние машиниста. Включается при включении устройств АРС-Д или при отключенном АРС-Д нажатием на педаль безопасности ПБ.

Катушка реле получает питание от провода 7Е. Размыкающий контакт РПБ включен в цепь 39-го провода, для отмены торможения от вентиля замещения № 2, а замыкающий контакт включен в цепь 33-го провода, разрешая сбор схемы на "ХОД".

Реле РПБ имеет выдержку на отключение 2,0 - 2,4 сек. Этим обеспечивается задержка на включение вентиля замещения № 2 и разбор схемы ходового режима при случайном отпуске педали безопасности.

### 6.30.2. ПАНЕЛЬ ПР-144УЗ.

#### Контактор 25-го провода К25.



Катушка контактора К25 включена в цепь провода 33Ж через контакты включенного устройства АРС-Д. Замыкающий контакт включен в цепь 25-го провода.

По команде на тормоз от устройств АРС-Д, снимается питание с катушки К25, контактор отключается - происходит автоматическое торможение. Ручное торможение в этом случае невозможно.

#### Реле повторитель 8-го провода Рп8.



Катушка реле включена в цепь 8-го провода, размыкающий контакт - в цепь 14-го провода.

При управлении поездом от КРУ с включенной системой АРС-Д, в случае превышения допустимой скорости движения, от устройств АРС-Д

Рис. 82. Панель ПР-143 УЗ

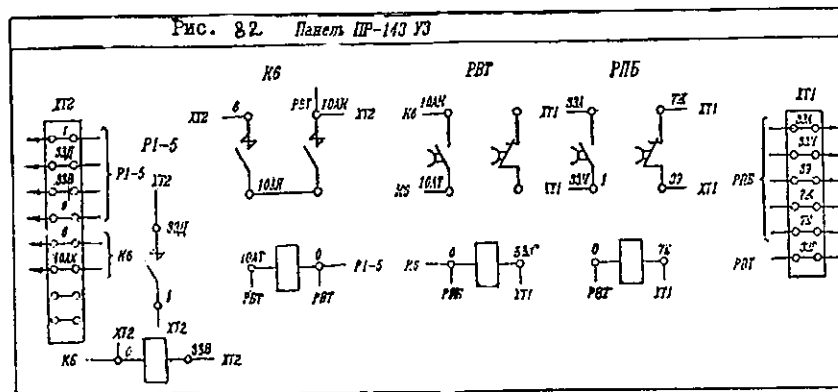
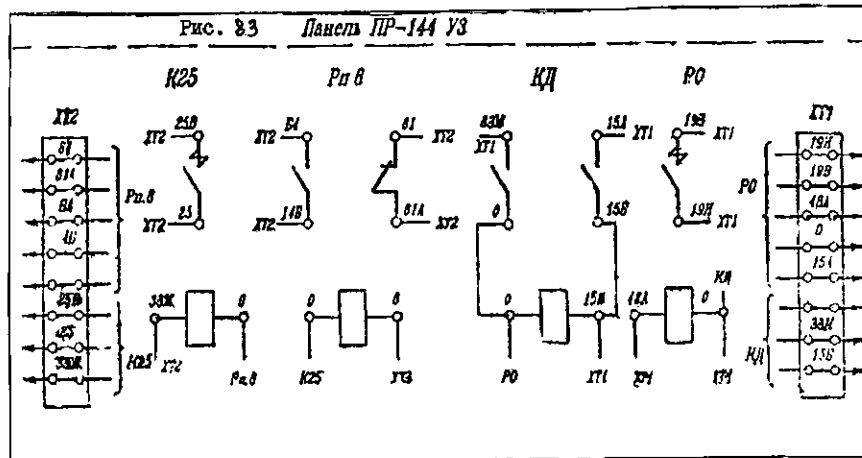


Рис. 83. Панель ПР-144 УЗ



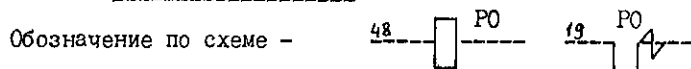
запитывается 8-й провод, срабатывает реле Рп8 и своим размыкающим контактом рвет цепь 14-го провода. Происходит разбор схемы ходового режима и на составе срабатывает вентиль замещения № 2.

#### Контактор дверей КД.



При закрытии дверей в поезде через замыкающие контакты дверных блокировок включается реле дверей РД. Реле РД, включившись, замыкает свои контакты в цепи 28-го провода. По цепи 28-го провода начиная с головного вагона и заканчивая там же лампой ЛСД (лампа дверной сигнализации) включается контактор КД. Замыкающий контакт КД включен в цепь 33-го провода, в цепь реле РВ-2, разрешая сбор схемы на "ХОД".

#### Реле остановки РО.



Катушка реле РО включена в цепь 48-го провода через контакты АРС-Д, а замыкающий контакт шунтирует КЭ 19-го провода в КВ.

При электрическом торможении от КВ, когда РК хотя бы на одном из вагонов достигнет 17-й позиции и ток генераторов снизится до 100-130А (регулировка РТ-2) включается реле РО и через замыкающийся контакт РО запитывается катушка реле РВ-3, при этом размыкается контакт РВ-3 в цепи 8-го провода и в каждом вагоне отменяется срабатывание вентиля замещения № 2.

При переводе главной рукоятки КВ в "0" положение катушка реле РО получает питание от устройств АРС-Д.

Обе панели расположены в кабине головных вагонов. На промежуточных вагонах их нет.

Электрические принципиальные схемы подключения реле на панелях ПР-143УЗ и ПР-144УЗ приведены на Рис. 82, 83.

#### ТЕХНИЧЕСКИЕ ДАННЫЕ.

Тип контактора	Обозн. по схеме	Номинальное напряжение, В	Номинальный ток конт., А	Сопротивление катушки, Ом	Раствор, мм не менее	Провал, мм не менее	Нажатие, не менее кгс
КД-110Б	РД-5	75	10	260	8	4	0,15 - 0,35
	К25	75	25	-	8	4	0,15 - 0,35
	Р0	75	25	-	8	4	0,15 - 0,35
	ТКПМ-121	К6	75	167	8	4	0,25 - 1,0
РВ-811Т	РВТ	75	10	391	4	2	0,07 - 0,1
	Рп8	75	10	-	4	2	0,07 - 0,1
	КД	75	10	-	4	2	0,07 - 0,1
РВ-813Т	РПВ	75	10	244	4	3	0,07 - 0,1

#### ТЕХНИЧЕСКОЕ ОБСЛУЖИВАНИЕ.

1. Открыть верхнюю крышку в кабине машиниста, проверить крепление панелей и осмотреть их состояние на отсутствие трещин, изломов, сколов.
2. Очистить от пыли и грязи и проверить крепление реле к панели. Осмотреть состояние катушек реле на отсутствие механических повреждений, оплавлении изоляции, их крепление.
3. Осмотреть и проверить состояние пайки наконечников проводов, их крепление.
4. Снять дугогасительные камеры с КД-110 и ТКПМ, очистить их от пыли и копоти.
5. Осмотреть состояние контактов на отсутствие подгаров и износов. Погаравшие контакты зачистить.
6. Осмотреть состояние пайки выводов дугогасительных катушек контакторов. Проверить от руки включение и отключение контакторов, обращая внимание на наличие провала, раствора контактов, состояние пружин.
7. Установить дугогасительные камеры и проверить от руки включение и отключение контакторов, обращая внимание на отсутствие механических заеданий.

## УАВА.

УАВА предназначен для автоматического отключения тяговых двигателей при торможении поезда действием автостопа и для временного

8. Осмотреть состояние гибких соединений контакторов. Допустимый обрыв жил не более 10%.
9. Проверить от руки включение и отключение реле РЭВ, обращая внимание на отсутствие механических заеданий.
10. Измерить величину провала и раствора контактов и отрегулировать согласно нормам.
11. Осмотреть состояние подвижных и неподвижных контактов на отсутствие подгаров, износов серебряных напаяек. Подгаревшие контакты зачистить.
12. Проверить от руки крепление и осмотреть состояние деталей реле РЭВ: ярма, якоря, диамагнитных пластин, изоляционных кронштейнов подв. и неподв. контактов, регулировочной шпильки, пружин, кронштейна регулировочной шпильки.
13. Проверить крепление резисторов и осмотреть их состояние на отсутствие сколов, трещин, оплавления глазури.
14. Осмотреть состояние и крепление клеммовых пластин.
15. Закрыть верхние крышки в кабине машиниста.

ХАРАКТЕРНЫЕ НЕИСПРАВНОСТИ.

Неисправность	Причина	Методы устранения
1. Недопустимый нагрев токоведущих частей.	Ослабление контактных соединений.	Затянуть все резьбовые соединения.
2. Нарушение цепи контактов реле.	а). Загрязнение или подгар контактов. б). Ослаблена пружина.	Удалить загрязнение, зачистить контакты. Сменить пружину.
3. Нечеткое срабатывание реле.	а). Большое контактное нажатие. б). Большой провал контактов.	Отрегулировать реле согласно нормам.
4. Контактор ТКПМ, якорь не возвращается в отключенное полож.	Выпадение гайки крепления и попадания ее под якорь.	Вынуть и закрепить гайку. Проверить контакт на четкость срабатывания.

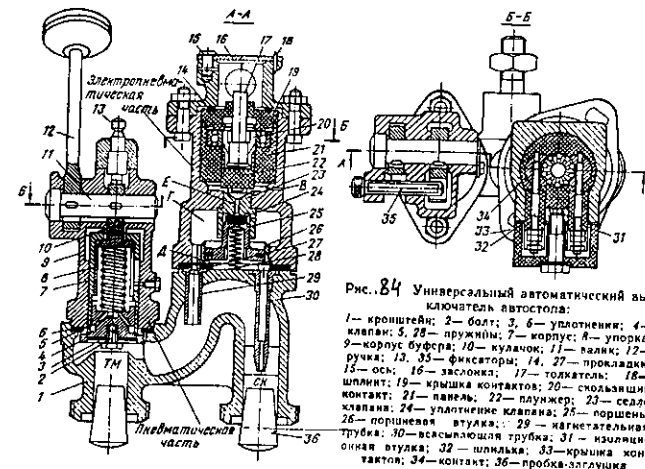


Рис. 84 Универсальный автоматический выключатель автостопа:  
1 — кронштейн; 2 — болт; 3, 6 — уплотнения; 4 — клапан; 5, 28 — пружины; 7 — корпус; 8 — упорка; 9 — корпус буфера; 10 — кулачок; 11 — гайка; 12 — ручка; 13, 35 — фиксаторы; 14, 27 — прокладки; 15 — ось; 16 — заслонка; 17 — толкатель; 18 — шпindel; 19 — крышка контактов; 20 — скользящий контакт; 21 — якорь; 22 — плунжер; 23 — седло клапана; 24 — уплотнение клапана; 25 — поршень; 26 — поршень втулка; 29 — нагнетательная трубка; 30 — всасывающая трубка; 31 — изоляционная втулка; 32 — шпилька; 33 — крышка контактов; 34 — контакт; 36 — пробка-глушка

или постоянного отключения срывного клапана автостопа от тормозной магистрали вручную, после произведенного служебного торможения.

ТЕХНИЧЕСКИЕ ДАННЫЕ.

1. Диапазон давления в ТМ, кгс/см<sup>2</sup> — 3 — 8
2. Номинальное напряжение, В — 80
3. Масса, кг — 8,4

УАВА состоит из пневматической и электропневматической частей, укрепленных на кронштейне. Пневматическая часть, имеющая рукоятку 12 управления с тремя положениями, осуществляет временное и постоянное выключение системы автостопа. Электропневматическая часть путем замыкания контактов в цепи управления ( в цепи катушки PI-5) осуществляет отключение двигателей при срабатывании срывного клапана автостопа

При срабатывании срывного клапана автостопа ТМ сообщается с атмосферой. Сжатый воздух через отверстие в седле под плунжер 22 под-

нимет его вместе с толкателем 17 и скользящим контактом 20 до захода лепестков контакта в углубление крышки 19. Контакты разомкнутся и разорвут цепь катушки PI-5, двигателя отключатся.

Чтобы снова замкнуть контакты и восстановить цепь контактора PI-5 необходимо вынуть шплинт 18, повернуть заслонку 16 вокруг оси 15 и нажать на толкатель 17, опустить плунжер с контактом до упора.

#### ТЕХНИЧЕСКОЕ ОБСЛУЖИВАНИЕ.

1. Снять крышку контактов.
2. Проверить состояние и пайку подходящих проводов, их крепление. Закрепить крышку.
3. Открыть заслонку, вытащить толкатель вместе с плунжером.
4. Проверить состояние толкателя и плунжера, при необходимости контакты плунжера развести.
5. Протереть от пыли место посадки плунжера.
6. Вставить толкатель с плунжером в углубление и проверить от руки качество контакта. (Толкатель с плунжером должен выниматься с некоторым усилием.)
7. Закрыть заслонку.

#### ХАРАКТЕРНЫЕ НЕИСПРАВНОСТИ.

Неисправность	Причина	Методы устранения
1. Нагрев токоведущих частей.	Ослаблено крепление контактов.	Закрепить резьбовые соединения.
2. Потеря контакта.	Потеря упругих свойств плунжера.	Контакты плунжера развести или заменить плунжер.

УАВА установлен в кабине машиниста с правой стороны.

### 6.32. АВТОМАТИЧЕСКИЙ ВЫКЛЮЧАТЕЛЬ ТОРМОЖЕНИЯ АВТ-325.

АВТ-325 предназначен для исключения одновременного срабатывания реостатного и пневматического торможения при давлении воздуха в ТЦ выше определенного значения. Выключатель служит для разрыва электрической цепи управления тяговых двигателей (контакты АВТ включены в цепь I-го провода). Общий вид АВТ-325 представлен на Рис. 85.

При заполнении ТЦ сжатый воздух одновременно поступает в штуцер 15 АВТ и действует на резиновую диафрагму 14, которая прогибается, действует на плунжер 7. Плунжер цапфами поворачивает нижний рычаг 13 влево, выпрямляя угол между осью нижнего рычага 13 и вилкой 4 подвижного контакта 3. Вилка 4 под действием отключающей пружины 17 откидывается на опорный изолятор 6, размыкая контакты.

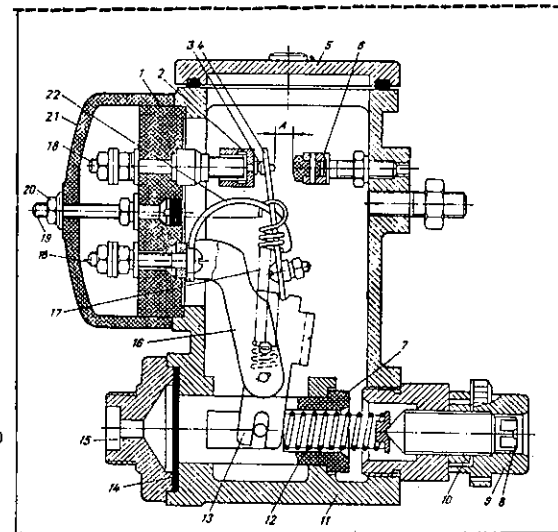


Рис. 85 АВТ-325.

При отпуске тормоза сжатый воздух выходит из ТЦ и одновременно из полости слева от диафрагмы. Регулирующая пружина 12 возвращает поршень влево до упора, поворачивая рычаг в обратном направлении. Происходит замыкание контактов.

#### ТЕХНИЧЕСКИЕ ДАННЫЕ.

1. Давление в ТЦ, при котором происходит разрыв электрической цепи. кгс/см<sup>2</sup>

- 1,5 - 1,65

2. Включение АВТ (замыкание контактов)  
происходит при давлении воздуха в ЦЦ,  $\text{кгс/см}^2$  - 0,5 - 1,0
3. Рабочее напряжение, В - 80
4. Раствор контактов, мм - 4 - 6
5. Масса, кг - 2,3

#### ТЕХНИЧЕСКОЕ ОБСЛУЖИВАНИЕ.

1. Открутить гайку и снять пластмассовую крышку.
2. Осмотреть состояние, пайку, крепление наконечников подходящих проводов.
3. Установить и закрепить пластмассовую крышку.
4. Открыть откидывающую крышку.
5. Осмотреть состояние контактов, рычага, пружины, гибкого провода.
6. Проверить раствор контактов, при необходимости контакты зачистить.
7. Проверить от руки ход вилки подвижного контакта, при необходимости отрегулировать.
8. Закрыть откидывающую крышку.
9. Проверить работу прибора.

#### ХАРАКТЕРНЫЕ НЕИСПРАВНОСТИ.

Неисправность	Причина	Методы устранения
1. Нагрев токоведущих частей.	Ослаблено крепление контактов.	Закрепить резьбовые соединения.
2. Потеря контакта.	Подгар контактов.	Зачистить контакты и отрегулировать

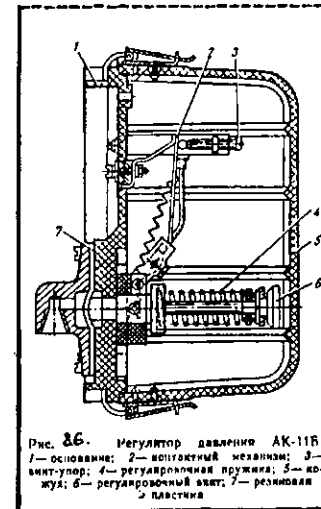
АВТ установлен около 3-й дверной створки под диваном слева.

### 6.33. РЕГУЛЯТОР ДАВЛЕНИЯ АК-11Б.

Регулятор давления предназначен для автоматического регулирования давления сжатого воздуха в напорной магистрали.

Общий вид прибора представлен на Рис. 26

Действие регулятора основано на принципе взаимного уравновешивания усилий регулировочной пружины 4 и давления сжатого воздуха. Вращением головки регулировочного винта 7 устанавливается давление регулировочной пружины 4, необходимое для уравновешивания заданного давления воздуха. При повышении давления воздуха в пневматической системе приходит в действие контактный механизм 2 и размыкает электрическую цепь моторкомпрессора.



При понижении давления воздуха ниже заданного значения контактный механизм включает электрическую цепь моторкомпрессора. Перепад давлений регулируется посредством изменения раствора контактов. При увеличении раствора контактов перепад давления повышается, при уменьшении - понижается.

#### ТЕХНИЧЕСКИЕ ДАННЫЕ.

1. Номинальное напряжение, В - 220
2. Ток номинальный, А - 200
3. Давление воздуха отключения,  $\text{кгс/см}^2$  - 8,2
4. Давление воздуха включения,  $\text{кгс/см}^2$  - 6,3
5. Раствор контактов, мм - 5 - 15
6. Масса, кг - 1,7

#### ХАРАКТЕРНЫЕ НЕИСПРАВНОСТИ.

Неисправность	Причина	Методы устранения.
1. Контакты не размыкаются.	а) Разрыв резиновой пластины. б) Большой износ контактов.	Сменить прибор.
2. Контакты не замыкаются.	Большой раствор контактов.	Уменьшить раствор контактов.

продолжение.		
Неисправность	Причина	Методы устранения.
3. Нечеткое срабатывание, подгар контактов.	а) большая деформация резиновой прокладки, б) заедание в оси рычага.	а) смена резиновой прокладки, б) снять рычаг, прочистить и покрыть тонким слоем смазки ось и отв. в рычаге.
4. Повышенный нагрев контактных соединений.	Ослабление затяжки контактных болтов.	Затянуть контактные болты.
5. Контакты размыкаются при повышенном давлении.	Недопустимая деформация резиновой прокладки.	Сменить прибор.

#### ТЕХНИЧЕСКОЕ ОБСЛУЖИВАНИЕ.

1. Снять верхний кожух, протереть от пыли и грязи.
2. Осмотреть состояние, пайку, крепление наконечников подходящих проводов.
3. Осмотреть состояние рабочих поверхностей контактов. Подгоревшие контакты зачистить. Проверить раствор контактов.
4. Проверить от руки ход рычага на отсутствие заеданий.
5. Проверить состояние и крепление гибкого соединения.
6. Закрыть верхний кожух и проверить регулятор на давление воздуха отключения и включения.

Аппарат установлен на полу под первым диваном слева.

#### 6.34. АВТОМАТИЧЕСКИЙ ВЫКЛЮЧАТЕЛЬ УПРАВЛЕНИЯ АБУ-045.

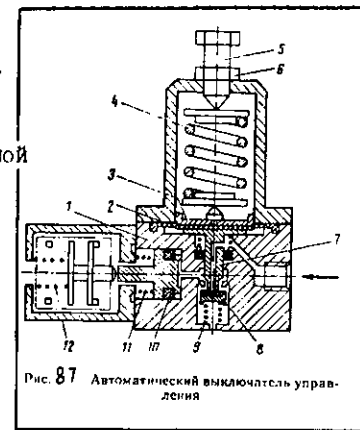
АБУ-045 предназначен для размыкания и замыкания электрических цепей управления в зависимости от давления воздуха в тормозной магистрали. Общий вид прибора представлен на Рис. 81.

#### ТЕХНИЧЕСКИЕ ДАННЫЕ.

1. Давление воздуха отключения, кгс/см<sup>2</sup> - 2,7 - 2,9
2. Давление воздуха включения, кгс/см<sup>2</sup> - 3,5 - 3,7

3. Номинальное напряжение, В - 110
4. Номинальный ток, А - 1,0
5. Масса, кг не более - 2,0

При повышении давления диафрагма 2, прогибаясь вверх, воздействует на направляющую шайбу 3, которая сжимает пружину 4, отрегулированную на определенное давление. Толкатель 7, двигаясь вверх вслед за диафрагмой под воздействием пружины, открывает канал, сообщая полость под поршнем 10 с полостью управляющего давления. Поршень, перемещаясь влево, нажимает на толкатель электрического выключателя 12, замыкая одну пару контактов и замыкая другую.



При снижении давления диафрагма, прогибаясь вниз, воздействует на толкатель 7, который перемещаясь отскакивает полость под поршнем 10 от полости управляющего давления, одновременно сообщая ее с атмосферой. Под воздействием пружин электрического выключателя и пружины 11 поршень 10 перемещается вправо. Происходит переключение контактов.

Замыкающий контакт АБУ включен в цепь катушки Р1-5, замыкающий - в цепь вентиля замещения № I ( в цепь 48-го провода).

Поэтому при понижении давления воздуха в ТМ до 2,9 атм. АБУ отключается и размыкаются контакты АБУ в цепи катушки Р1-5, схема с ходового режима разбирается и замыкаются контакты АБУ в цепи 48-го провода и на составе срабатывает вентиль замещения № I.

#### ТЕХНИЧЕСКОЕ ОБСЛУЖИВАНИЕ.

1. Протереть прибор от пыли и грязи
2. Снять верхнюю крышку и проверить состояние контактов, крепление подходящих проводов.

3. Проверить состояние притирающей пружины на отсутствие сколов, трещин.
4. Проверить от руки ход толкателя электрического выключателя, замыкание и размыкание контактов. Подгоревшие контакты зачистить.
5. Одеть верхнюю крышку.
6. Проверить работу прибора

ХАРАКТЕРНЫЕ НЕИСПРАВНОСТИ.

Неисправность	Причина	Способ устранения
1. Потеря управления	Излом притирающей пружины.	Пружину заменить.
2. Неотпуск тормоза.	Разрыв диафрагмы, попадание посторонней частицы под клапан.	Прибор заменить.

АВУ-045 установлен в кабине машиниста с правой стороны.

6.35. ВЫКЛЮЧАТЕЛЬ НВ - 700А.

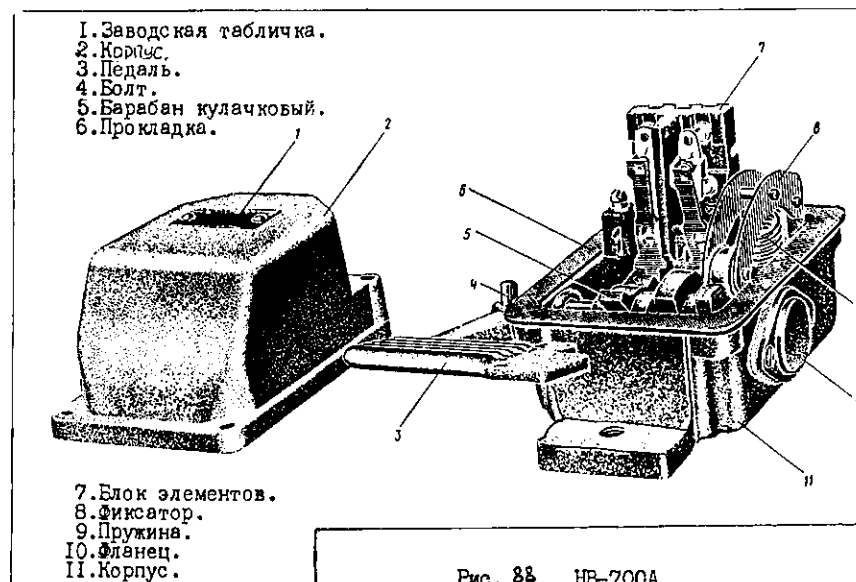


Рис. 88 НВ-700А.

Выключатель НВ-700А ногого управления. На вагонах метрополитена используется в качестве педали безопасности ПБ, которая предназначена для контроля за бдительностью машиниста.

Установлена под пультом управления.

Выключатель представлен на Рис. 88, состоит из корпуса и крышки. Внутри корпуса расположен кулачковый барабан (5) с кулачковыми шайбами и фиксирующего механизма (8). Храповик под действием пружины (9) фиксирует педаль в нулевом положении.

При нажатии ногой на педаль (3) осуществляется поворот барабана (5), в результате кулачковые шайбы включают или выключают кулачковые элементы (7) согласно схемы.

Электрическая принципиальная схема ПБ представлена на Рис. 130



#### ТЕХНИЧЕСКИЕ ДАННЫЕ НВ-700А.

1. Раствор контактов, мм - 5 - II.
2. Нажатие контактов, не менее кг с - 0,20.
3. Толщина контакта не менее, мм - 0,2.
4. Поперечное смещение не более, мм - 1,0.

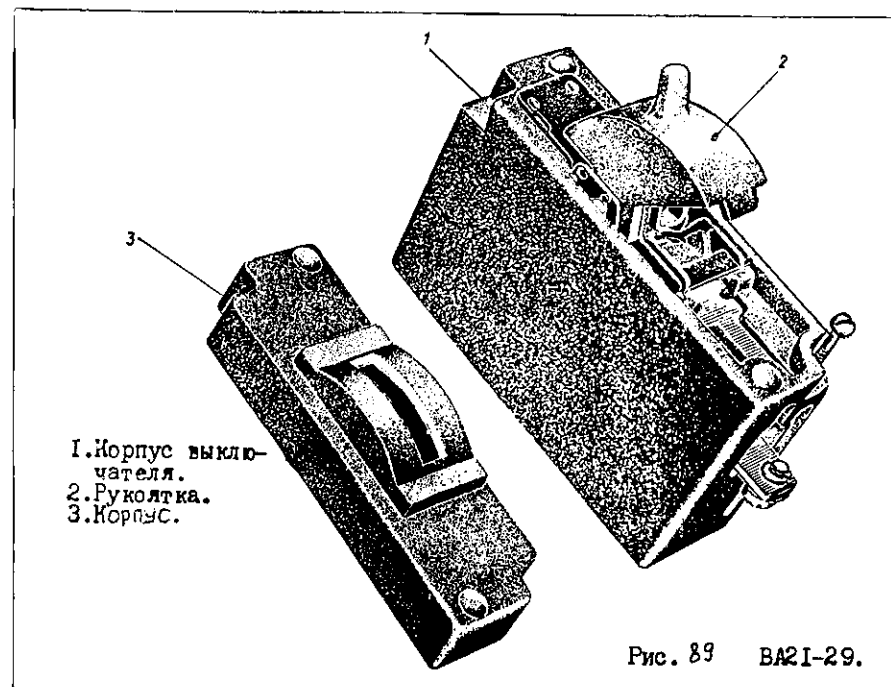
#### ТЕХНИЧЕСКОЕ ОБСЛУЖИВАНИЕ НВ-700А.

1. Проверить крепление кронштейна ПБ к полу, его состояние.
2. Осмотреть состояние и изоляцию проводов, подходящих к ПБ на отсутствие повреждений.
3. Проверить от руки работу ПБ. Вал ПБ должен при нажатии на педаль вращаться свободно без заеданий и возвращаться в исходное положение после отпуска педали.
4. Осмотреть состояние педали на отсутствие трещин, изломов.
5. Проверить крепление всех гаек на педали.
6. Проверить крепление кулачковых шайб на валу, крепление пружины и ее состояние.
7. Осмотреть состояние коромысла механизма возврата. Проверить от руки вращение ролика. При заедании ролика смазать его ось гипоидной смазкой.
8. Осмотреть состояние фиксатора коромысла на валу педали.
9. Осмотреть состояние раскладки и изоляцию проводов внутреннего монтажа.
10. Произвести обслуживание контактов, проверить раствор, нажатие контактов, смещение.

#### ХАРАКТЕРНЫЕ НЕИСПРАВНОСТИ.

Неисправность	! Причина	! Методы устранения
1. Недопустимый нагрев токовод. частей.	Ослабление контактных соединений.	Затянуть все резьбовые соединения.
2. Нарушение цепи контактов.	Загрязнение или подгар контактов.	Удалить загрязнение, зачистить контакты.
3. Заедание педали.	Тугой ход вала.	Смазать ролики.

#### 6.36. АВТОМАТИЧЕСКИЕ ВЫКЛЮЧАТЕЛИ ВА 21-29.



Автоматические выключатели предназначены для защиты электрически. цепей управления и вспомогательных цепей от перегрузок и токов короткого замыкания, а также для ручного отключения и включения этих цепей. Общий вид выключателя представлен на Рис. 89.

Обозначение по схеме -

 А5

Автоматический выключатель состоит из механизма управления контактной системы, дугогасительного устройства, расцепителей максимального тока. Свободные контакты кинематически связаны с траверсой главных подвижных контактов.

Включение и отключение выключателя моментное как при автоматическом отключении, так и при ручном.

Коммутационное положение выключателя указывается положением его рукоятки: включен - крайнее верхнее положение, отключен -

РАСПОЛОЖЕНИЕ АВТОМАТИЧЕСКИХ ВЫКЛЮЧАТЕЛЕЙ ВА 21-29  
В КАБИНЕ ГОЛОВНОГО ВАГОНА СЕРИИ 81-717.5

Осв. каб. отсек	A11
Дверь б.в.р.	A17
КРУ МК	A44
Усил.	A26
Р/ст	AP63
Пер. устр.	A61
Упр. д.в.	A21
Авар. осв.	A49
Осв. каб. ст.т.	A27
МК	A10
КВЦ	A53
Упр. поез.	A54
Выкл. упр.	A84

Пож. сигн.	A76
Пед. безоп.	A48
Упр. вентил.	AB1
Общ.	A29
Слаб. св.	A46
Сильн. св.	A47
75В	A79
75В	A42
Восст. РП	A74
Сигн. неиспр.	A73
Упр. зам. тор.	A71
В. N2	A41
ББЗ	A45

Выкл. от каб.	A75
Ав. ход.	A77
Ав. ход.	A78
+12В	A43
Двери лев.	A31
Двери прав.	A32
Сигнал.	A13
Ход.	A1
МК2, МК5	A20
Ручн. торм.	A25
СДРК	A30
Акк. бат.	A56
Выкл. ОСВ.	A65

РИС. 90

РАСПОЛОЖЕНИЕ АВТОМАТИЧЕСКИХ ВЫКЛЮЧАТЕЛЕЙ ВА 21-29  
В АППАРАТНОМ ОТСЕКЕ КАБИНЫ ГОЛОВНОГО ВАГОНА  
СЕРИИ 81-717.5М.

РК	A2
Х-3	A3
Ход. нас.	A4
Ход. вперед	A5
Торм.	A6
Авт. РКП	A70
РП	A14
Пуск	A39
Пит. БУ	A28
Сигн. лампа	A38
МК	A22
В.3 N2	A8

Рез. зам. д.в.	A12
Зам. д.в.	A16
Возв. РП	A37
Выкл.	A51
Конт. зар.	A24
РВ3	A19
Откл. б.в.	A66
Восст. защ.	A18
Торм. АРС	A40
д.кл. б.в.	A80
КО	A50
В.3 N2 от ПБ	A52

Пит.	AB2
Рез. пит.	AB3
I групп.	AB4
II групп.	AB5
Рез.	AB6
Сигн. ход. РК	A55
Ход. РК	A57
Пит. ВА	A81
Прав.	A7
Лев.	A9
Упр. тр.	A68
Сигн.р. В N1	A72

РИС. 91

РАСПОЛОЖЕНИЕ АВТОМАТИЧЕСКИХ ВЫКЛЮЧАТЕЛЕЙ ВА 21-29  
В ПРОМЕЖУТОЧНОМ ВАГОНЕ СЕРИИ 81-71А.5М.

Сигн. лам.	А38
КВЦ	А53
Акк. бат.	А56
Упр. поез.	А54
Заряд бат.	А24
Пуск	А39
	А23
	А14
Сигн. дв.	А13
	А31
Отк. пр. дв.	А32
	А16
Закр. дв.	А12
	А49
Авар. осв.	

Вкл. ВА	А80
Упр. ВА	А81
Осв сал.	А27
РВ0	А50
В. з №2	А8
В. з №2 от ПБ	А52
РВ 3	А19
Упр. МК	А10
	А22
САПК	А30
ПР 1	А1
ПР 2	А2
ПР 3	А3
ПР 4	А4

ПР 5	А5
ПР 6	А6
Бинкр. ВМ1	А72
Восст. защ.	А18
ПР 20	А20
ПР 25	А25
ПР 37	А37
УПР. КОНТ. ББЗ осв.	А15
Упр. ББЗ	А45
	А65
Осв. В	А51
	А88
Упр. ТР	А28
БУ 13	

РИС. 92

крайнее нижнее положение, отключен при перегрузке или при коротком замыкании - промежуточное положение.

Для включения выключателя после его автоматического отключения необходимо переместить рукоятку (2) сначала в крайнее нижнее положение, а затем в крайнее верхнее положение.

На корпусе каждого автоматического выключателя промаркировано - номинальный ток автомата и ток отсечки.

Расположение автоматических выключателей ВА 21-29 в кабине головного вагона и в промежуточном вагоне представлено на Рис.90-92.

Перечень автоматических выключателей ВА 21-29 и какие цепи они защищают представлено в табл. 4.

ТЕХНИЧЕСКОЕ ОБСЛУЖИВАНИЕ ВА 21-29.

1. Проверить крепление лицевых панелей, лицевых планок.
2. Проверить выключатели на четкость работы оперированием вручную рукояткой управления. При механическом заедании выключатель заменить.
3. Протереть выключатели от пыли и грязи.
4. Проверить наличие даты проверки уставки и начала эксплуатац.
5. Проверить состояние корпуса и крепления выключателя.
6. Осмотреть состояние наконечников подходящих проводов и их крепление.
7. Осмотреть подходящие к выключателям провода на отсутствие повреждения изоляции и касания об острые кромки конструкции вагона.

ХАРАКТЕРНЫЕ НЕИСПРАВНОСТИ ВА 21-29.

Неисправность	Причина	Методы устранения
1. Автом. выкл. срабатывает меньше тока номинального.	Нарушена регулировка выключателя.	Выключатель заменить.
2. Нарушение цепи контактов.	Подгар контактов.	Выключатель заменить.
3. Недопустимый нагрев токоведущих частей.	Ослабление контактных соединений.	Затянуть все резьбовые соединения крепления проводов.

ПЕРЕЧЕНЬ  
выключателей автоматических АК-63В-ІМ/  
ВА2І-29-І200ІО-00У3, а также АК-63В-ІМГ/  
ВА2І-29-І400ІО-00У3 для вагонов серии  
8І-7І7.5М, 8І-7І4.5М.

Табл. 4.

№ п/п	Обозначение автомата	Участок включения автомата	Нагрузка цепи	Ток цепи		Ном. ток автомата	Ток отсечки автомата	Примечание
				Вар.	Ввар.			
1	2	3	4	5	6	7	8	9
1.	А1	1-1А	ЛК1, ЛК3, ЛК4, ЛК5, КШ1, КШ2, (ПП)	2,3	-	2,5	6,0	Ін
2.	А2	2-2И	РУ, РСУ, СР1, РО, РВ1, (вент. М1)	3,6	-	10,0	1,5	Ін
3.	А3	3-3А	КШ1, КШ2	1,0	-	2,5	5,0	Ін/6,0 Ін
4.	А4	4-4А	РКР	0,2	-	0,8	1,5	Ін
5.	А5	5-5А	РКР	0,2	-	0,8	1,5	Ін
6.	А6	6-6А	ТР1, КСВ1, КСВ2, ВУ ЛК3, ЛК4	4,3	-	10,0	1,5	Ін
7.	А7	Ф1-Ф2	Сигн. фон. правый	0,1	-	0,8	1,5	Ін ж
8.	А8	8-8А	Вент. ре- ген. М2	0,4	-	0,8	1,5	Ін
9.	А9	Ф1-Ф4	Сигн. фон. левый	0,1	-	0,8	1,5	Ін ж
10.	А10	10-22В	КК	0,8	6,4	10,0	1,5	Ін(2,5хІн для 8І-7І4)
11.	А11	10-11Д	Осв. каб.	1,4	-	5,0	5,0	Ін/6,0 Ін ж
12.	А12	12-12А	Вентили ДВР	2,0	-	2,5	1,5	Ін
13.	А13	Д7-Д4	РД, КД	1,7	-	2,5	1,5	Ін

1	2	3	4	5	6	7	8	9
14.	А14	14-14А	РРП1, РРП2	0,8	-	2,5	1,5	Ін
15.	А16	16-16А	ВДЗ	0,5	-	0,8	1,5	Ін ж
16.	А17	В4-В16	Резерв. КД, РД двери, проект.	5,8	-	10,0	1,5	Ін
17.	А18	17-17А	Возвр. П1 восст. ВА	1,5	-	2,5	1,5	Ін
18.	А19	19-19А	РВЗ	0,7	-	0,8	1,5	Ін
19.	А20	20-20А	ЛК2, КШ1, КШ2, подмаг. кат. ДР1, ДР2	1,8	-	2,5	6,0	Ін
20.	А21	10-Д	Упр. дверями	0,86	6,8	10,0	1,5	Ін ж
21.	А22	22-22А	КК	0,8	-	2,5	1,5	Ін
22.	А23	23-23А	РР2, КК	0,6	-	2,5	5,0	Ін/6,0 Ін
23.	А24	В12-В13	Плюс ШСН			63,0	6/0	
24.	А25	25-25И	РР1 удерж.	2,7	-	5,0	1,5	Ін
25.	А26жж	50-50А	Радиофикац.	-	-	2,5	5,0	Ін/6,0 Ін ж
26.	А27	10-У0	КЮ, осв. каб. сигнализац.	1,2	3,2	10,0	1,5	Ін
27.	А28	В12-10А3	РВ0, ВУ	3,2	-	10,0	1,5	Ін
28.	А29	10-Ф	Проект. лев., прав.	4,1	-	5,0	5,0	Ін/6,0 Ін ж
29.	А30	4В-В11	СДРК, РР, РВ1 СР1, РУТпод., РРТпод.	3,5	-	5,0	5,0	Ін/6,0 Ін АК-63В-ІМГ/ ВА2І-29-І4
30.	А31	31-31А	ВДОЛ	0,4	-	0,8	1,5	Ін
31.	А32	32-32А	ВДОЛ	0,4	-	0,8	1,5	Ін
32.	А37	37-37А	РЗПв., РПУ	1,5	-	2,5	1,5	Ін
33.	А38	18-18А	Сигн. лампы	0,6	-	2,5	5,0	Ін/6,0 Ін
34.	А39	В2-В7	Резерв. лит.	2,6	-	5,0	1,5	Ін
35.	А41	8И-8	Вент. реген. М2	0,4	3,2	5,0	1,5	Ін ж
36.	А42жж	14Г-7В	АРС 75В	9,3	-	16,0	1,5	Ін ж
37.	А43жж	14К-7Д	АРС 12В	1,2	-	2,5	1,5	Ін ж
38.	А44	В2-В3	Резерв. упр. МК	5,6	11,2	16,0	1,5	Ін ж

1.	2.	3.	4.	5.	6.	7.	8.	9.
39.	A45	D7-36H	КПШ, цепь 37 пров., сигн. лампы	0,5	4,9	10,0	1,5	Ип
40.	A46	Ф8-Ф10	Фары	2,0	-	2,5	5,0	Ип/6,0 Ип
41.	A47	Ф11-Ф13	Фары усил.	2,0	-	2,5	5,0	Ип/6,0 Ип
42.	A48	Ю-7Д	РНВ, вент. реген. №2	3,2	10	16,0	1,5	Ип ж
43.	A49	+В-ИВ	Вентиляция	-	-	16,0	5,0	Ип/6,0 Ип АК-63В-ИМГ/ ВА21-29-14 (5х1,5 Ип для 81-714)
44.	A50	27-27А	КО (0,9)	0,23	-	2,5	1,5	Ип
45.	A51	36-36А	КПШ (0,9)	0,52	-	2,5	1,5	Ип
46.	A52	39-39А	Вент. ре- ген. №2	0,4	-	0,8	1,5	Ип
47.	A53	+В-В9	КВЦ, КПШ, авр. освещ.	4,8	-	10,0	1,5	Ип
48.	A54	Ю-ЮАЛ	Цепи упр.	9,0	60	63,0	1,5	Ип
49.	A55 жжк	45-45А	Синхр. РК	4,0	-	5,0	1,5	Ип
50.	A56	В16-Ю	Цепи упр.	18	18	63,0	1,5	Ип
51.	A65	В21-В26	Светильники основ. освещ, В1СН	17,7	-	25,0	5,0	Ип/6,0 Ип АК-63В-ИМГ/ ВА21-29-14
52.	A66	71-71А	Откл. ВА	0,8	-	2,5	1,5	Ип
53.	A68	68-68А	ВНТ	0,29	-	0,8	1,5	Ип
54.	A70	6М-6У	Авторыжим	0,7	-	0,8	1,5	Ип
55.	A71	19И-19	РВЗ	0,7	6,6	10,0	1,5	Ип ж
56.	A72	48-8И	Синхронизация вент. №1	0,4	2,8	10,0	1,5	Ип
57.	A73	У2-У5	РЗ-2 (ммп.) (ммп.)	1,1	8,8	10,0	1,5	Ип
58.	A74	У4-У6	Возврат НП, ВА, откл. ВА (ммп.) (ммп.)	1,45	11,6	16,0	1,5	Ип

1.	2.	3.	4.	5.	6.	7.	8.	9.
59.	A75	ВВ-В22	КПШ	0,8	-	2,5	1,5	Ип
60.	A77 жж	92А-92В	Цепи АРСД					
61.	A78 жж	93А-93Г	Цепи АРСД					
62.	A79 жж	7Г-ВМ1	Цепи АРСД					
63.	ВУ	ЮАК-ЮАЛ	Цепи упр.	9,0	60	63,0	6/0	
64.	A80	В20-В25	Управление ВА	1,2	-	5,0	5,0	Ип/6,0 Ип АК-63В-ИМГ ВА21-29-14
65.	A81	В25-В24	Управление ВА	0,9	-	2,5	6,0	Ип

Примечание: ж - установлены только на вагонах 81-717.5  
жж - выбирается заводом изготовителем вагонов  
жжк - устанавливается по требованию заказчика

### 6.3 ВЫКЛЮЧАТЕЛЬ ВПК 2110.

Применяется в качестве дверных блокировок, для контроля за положением дверей. Общий вид выключателя представлен на Рис. 93.

Выключатель ВПК 2110 состоит из: металлического корпуса 1, в котором внутри на изоляционной колодке закреплены две пары неподвижных контактов с винтами для крепления подходящих проводов. Металлический маятник 2 через прижимную пружину связан с колодкой подвижных контактов. Подвижные контакты имеют притирающий ход.

При нажатии на маятник, маятник давит на колодку подвижных контактов, сжимается прижимная пружина и происходит переключение блокировочных контактов.

При освобождении маятника прижимная пружина возвращает колодку подвижных контактов в исходное положение.

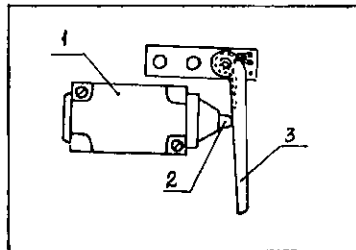


Рис. 93. Общий вид ВПК 2110.

#### ТЕХНИЧЕСКОЕ ОБСЛУЖИВАНИЕ.

1. Открыть среднюю крышку наддверного люка.
2. Отвернуть два винта крепления крышки контактной коробки и снять крышку.
3. Продуть внутреннюю часть выключателя сжатым воздухом.
4. Проверить состояние деталей привода контактов на отсутствие трещин, изломов, состояние контактов и притирающей пружины.
5. Подгоревшие контакты зачистить.
6. Проверить состояние изоляции подходящих проводов, состояние и крепление уплотнения ввода проводов в коробку, состояние пайки наконечников и их крепление.
7. Проверить состояние крепление колодки подвижных контактов, отсутствие заеданий при работе, состояние пружин.
8. Проверить состояние и крепление маятника, отсутствие заеданий при работе, наличие ограничения.

9. Проверить состояние и крепление толкателя 3 к кронштейну створки, крепление кронштейна.
10. Проверить крепление корпуса контактной коробки к вагону, ее состояние.
11. Проверить работу блокировочных контактов от дверей. При необходимости отрегулировать.
12. Установить крышку и закрепить двумя винтами.
13. Закрыть дверной люк и запереть замки.

#### ХАРАКТЕРНЫЕ НЕИСПРАВНОСТИ.

Неисправность	Причина	Способ устранения
1. Потеря контакта	Попадание грязи на контакты.	Прочистить контакты.
2. Потеря контакта.	Выпадение прижимной пружины.	Установить пружину.
	Выпадение притирающей пружины.	Установить пружину.
	Излом колодки подвижных контактов.	Заменить выключатель и отрегулировать дверные створки.

6.38. НАЗНАЧЕНИЕ И РАСПОЛОЖЕНИЕ ОРГАНОВ УПРАВЛЕНИЯ.

Пульт управления состоит из семи отдельных блоков, которые крепятся к раме пульта болтами. Счет блоков : слева - направо. Соединение блоков со схемами вагона осуществляется через разъем 7Р-52.

В блоках установлены органы управления и сигнализации за работой системы АРС-Д, вспомогательной цепи, срабатывания тормозов, радиосвязи, резервного управления. Общий вид пульта и расположение на нем органов управления представлено на Рис. 94.

БЛОК № 1.

- ВКЛ. ЖК - тумблер включения моторкомпрессора.
- ВВП - тумблер включения блока питания ББЭ.
- КОМПРЕССОР - импульсная кнопка резервного включения ЖК.
- АРС ИЗ В - импульсная кнопка проверки питания ИЗВ.
- АКК. БАТ. - вольтметр, показывающий напряжение аккумуля. батареи
- Резистор - для регулирования освещения блока.

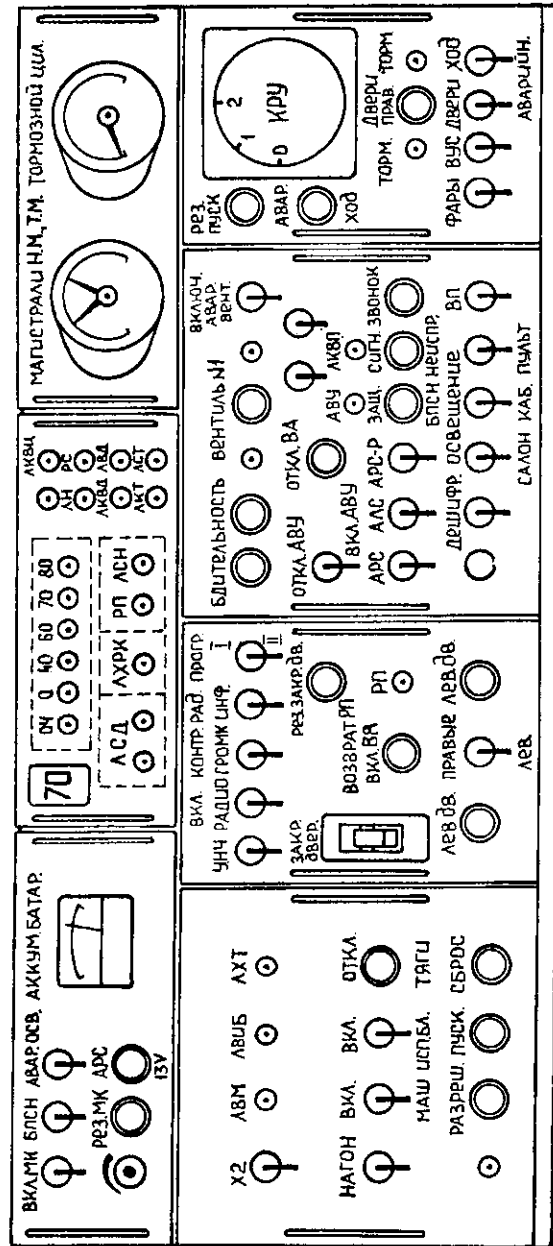
БЛОК № 2.

- СКОРОСТЬ - цифровой индикатор, показывающий фактическую скорость поезда.
- ОЧ, 0 - 80 - локомотивный указатель допустимой скорости.
- ЛСД - лампа сигнализации дверей.
- ЛХРК - сигнальная лампа хода РК.
- РП - сигнальная красная лампа РП.
- ЛСН - лампа сигнализации неисправности.
- ЛН - лампа направления.
- ЛКВД - лампа контроля выключения двигателей.
- ЛКТ - лампа контроля торможения.
- ЛКВЦ - лампа контактора КВЦ.
- РС - лампа равенства скоростей.
- ЛВД - лампа включения двигателей.
- ЛСТ - лампа сбора схемы на тормоз.

БЛОК № 3.

- МАНОМЕТРЫ - показывают давление в НМ, ТМ и ЦЦ.

Пульт управления вагона 81-717-5м (АРС-Д).



◉ Кнопка  
 ◉ Сигнальная лампа  
 ◐ Тумблер

Рис. 94

БЛОК № 4.

БЛОК САММ.

БЛОК № 5.

- УНЧ - тумблер включения усилителя низкой частоты.
- КОНТРОЛЬ - тумблеры контроля громкости РИУ.
- РАДИО - тумблеры включения РИУ.
- ЗАКР. ДВ. - выключатель закрытия дверей.
- РЕЗ. ЗАКР. ДВ. - импульсная кнопка резервного закрытия дверей.
- ВОЗВР. ПП, ВА - импульсная кнопка возврата ПП, ВА.
- ПП - сигнальная зеленая лампа ПП.
- ЛЕВ. ДВ. - импульсная кнопка открытия левых дверей.
- ВПД - выключатель положения дверей.
- ЛЕВ. ДВ. - импульсная кнопка открытия левых дверей.

БЛОК № 6.

- БДИТЕЛЬНОСТЬ - импульсные кнопки бдительности КБ1 и КБ2.
- ВЕНТ. № I - импульсная кнопка включения вентиля № I.
- ВКЛ. АВ. ВЕНТ. - тумблер включения аварийной вентиляции.
- ОТК. ВКЛ. АВУ - тумблер включения и отключения АВУ.
- ОТКЛ. ВА - импульсная кнопка отключения ВА.
- АВУ - сигнальная лампа АВУ.
- ЛКВП - сигнальная лампа контроля включения ББЭ.
- АРС - тумблер включения устройств АРС-Д.
- АЛС - тумблер включения устройств АЛС.
- АРС-Р - тумблер включения резервного комплекта АРС хвостового вагона.
- ЗАЩ. ПРЕОБР. - импульсная кнопка восстановления БПСН и для проверки схемы управления без высокого напряжения.
- СИГН. НЕИСПР. - импульсная кнопка сигнализации неисправности.
- ЗВОНОК - импульсная кнопка включения ТВУ.
- ДЕШИФРАТОР - тумблер дешифрирования кодовых сигналов 1/6 или 2/6.

- ОСВЕЩЕНИЕ - тумблера включения освещения салона, кабины, пульты.
- ВП - тумблер включения в устройствах АРС-Д при переходе в режим работы "Вспомогательный поезд".

БЛОК № 7.

- РЕЗ. ПУСК. - импульсная кнопка для сбора схемы при резервном управлении.
- АВР. ХОД. - импульсная кнопка аварийного хода "КАХ".
- КРУ - контроллер резервного управления.
- ПНЕВМ. ТОР. - сигнальная лампа пневматического тормоза.
- ПРАВ. ДВ. - импульсная кнопка открытия правых дверей.
- ФАРЫ - тумблер включения белых фар.
- ВУС - тумблер включения усиленного света белых фар.
- ВАХ - выключатель аварийного хода.
- ВАД - выключатель аварийный двери.



## 6.39. ТЯГОВЫЙ ДВИГАТЕЛЬ ДК-117ДМ.

Для приведения в движение колесных пар вагонов метрополитена применяются тяговые двигатели ДК-117ДМ, которые преобразуют электрическую энергию в механическую.

Установлены двигатели последовательного возбуждения, защищенного типа, самовентилируемые с вентилятором со стороны привода.

Общий вид двигателя представлен на Рис. 95.

Подвеска тягового двигателя опорно-рамная. Весь вес двигателя подвешен надбуксовыми пружинами. Крепление двигателя производится в трех точках: валик с двумя комплектами обрезиненных вкладышей сверху тележки и кронштейн снизу.

Двигатель состоит из:

- Остова,
- 4-х главных полюсов,
- 4-х дополнительных полюсов,
- Якоря,
- Щеткодержателей со щетками,
- Подшипниковых щитов с подшипниками,

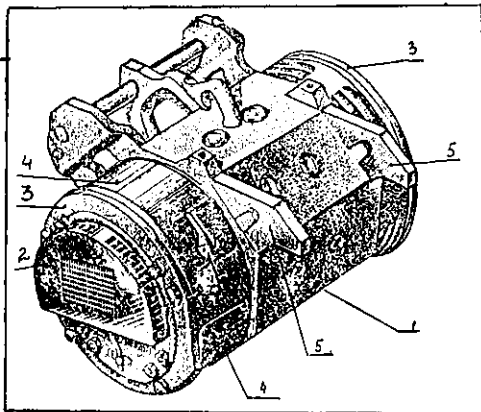


Рис. 95. Двигатель ДК-117ДМ.

- 1 - Остов.
- 2 - Вентиляционный патрубок.
- 3 - Подшипниковый щит.
- 4 - Крышки коллекторных люков.
- 5 - Предохранительные кронштейны.

### ТЕХНИЧЕСКИЕ ХАРАКТЕРИСТИКИ ДВИГАТЕЛЯ ДК-117ДМ.

1. Мощность номинальная, кВт	- 114
2. Напряжение номинальное, В	- 375
3. Ток якоря, А, номинальный	- 340
4. Ток якоря, А, продолжительного режима	- 290

- 5. Частота вращения, об/мин, номинальная - 1480
- 6. Марка щеток - ЭГ841 (ЭГ84)
- 7. Размер щеток, мм - (2x20/2)x32x42
- 8. Масса двигателя, кг, не более - 760

### 6.39.1. ОСТОВ.

Остов двигателя выполнен из стального литья, обладает повышенными магнитными свойствами и является магнитопроводом.

Общий вид остова представлен на Рис. 96

Имеет форму восьмигранника.

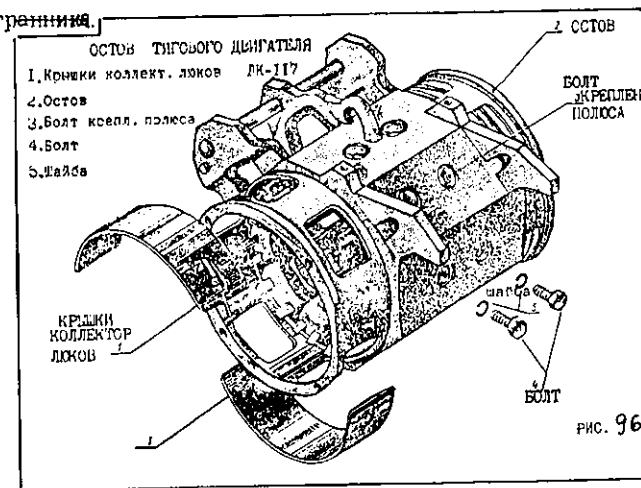


Рис. 96.

Остов имеет:

- три прилива для подвески через которые проходит стержень,
- два предохранительных прилива,
- кронштейн для транспортировки,
- отверстия для крепления главных и дополнительных полюсов,
- две расточки с торцов под подшипниковые щиты,
- два коллекторных люка с крышками,
- отверстия для вентиляции, закрытые сеткой из проволоки, во избежание попадания в двигатель посторонних предметов,
- четыре отверстия для выводных проводов,

- внутренняя поверхность остова окрашивается серой эмалью.

### 6.39.2. ГЛАВНЫЕ ПОЛЮСА.

Предназначены для создания основного магнитного потока, в котором вращается якорь с обмоткой. Главный полюс представляет собой стальной сердечник, на который надевается катушка из изолированного медного провода. Общий вид главного полюса представлен на Рис. 97.

Часть сердечника со стороны обращенной к якорю, выполнена более широкой и называется полюсным накопчиком. Эта часть служит для поддержания катушки и для лучшего распределения магнитного потока по поверхности якоря.

Сердечник главного полюса набирают из отдельных листов толщиной 2 мм (для уменьшения потерь от вихревых токов), а после установки двух крайних листов толщиной 5 мм, склепывается четырьмя заклепками под прессом.

Катушки главного полюса мотают из шинной меди глашма в два слоя. Число витков - 26. Изоляция главных и дополнительных полюсов кремний-органическая, принадлежащая к классам нагревостойкости F и H.

Двигатель имеет четыре главных полюса, которые крепятся к остову болтами. Остов, полюса и якорь составляют магнитную систему двигателя, через которую замыкается магнитный поток, создающий Э.Д.С. в обмотке якоря. Воздушный зазор между якорем и полюсами также является одним из участков магнитной цепи.

### 6.39.3. ДОПОЛНИТЕЛЬНЫЕ ПОЛЮСА.

Предназначены для компенсации реакции якоря в зоне между главными полюсами и для создания в этом месте над якорем магнитного поля, обеспечивающего хорошую коммутацию. Общий вид представлен на Рис. 97.

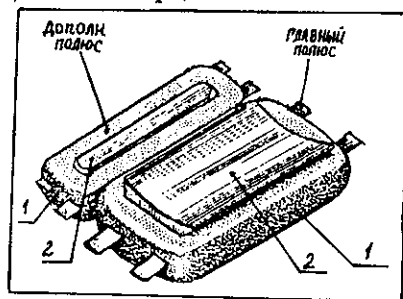


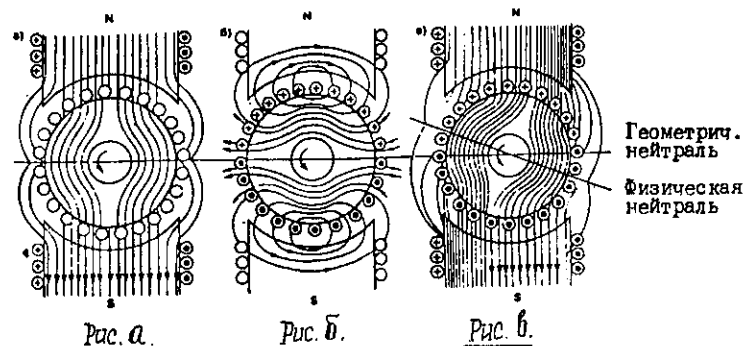
Рис. 97

1 - катушка  
2 - сердечник

При холостом ходе (Рис. А) магнитный поток, созданный обмоткой возбуждения, равномерно распределяется вдоль поверхности якоря.

При нагрузке двигателя, проходящий по обмотке якоря ток, создает свое собственное магнитное поле, которое называется магнитным полем якоря (Рис. Б). Поле якоря искажает основное магнитное поле двигателя. Воздействие магнитного поля якоря на основное магнитное поле называется реакцией якоря. (Рис. В).

В результате реакции якоря физическая нейтраль двигателя поворачивается на некоторый угол относительно геометрической нейтрали. Поворот физической нейтрали относительно геометрической ухудшает работу двигателя, вызывая искрение щеток.



Направление магнитного потока обмоток возбуждения (а), якоря (б), и изменение потока вследствие реакции якоря (в).

Другими вредными последствиями реакции якоря является сильное сгущение силовых магнитных линий под сбегавшими краями полюсов у генераторов и набегавшими - у двигателя и значительное возрастание в этих местах индукции магнитного поля.

При прохождении секциями якоря тех мест под полюсами, где индукция усилена реакцией якоря, в них будет индуцироваться Э.Д.С. большей величины, что вызовет повышение напряжения между коллекторными

пластинами, к которым присоединены эти секции.

Дополнительные полюса размещают между главными полюсами на геометрической нейтральной линии двигателя, т.е. там где расположены коммутационные секции, замыкаемые накоротко щетками. Ширина полюсов выбирается небольшой, чтобы магнитное поле их действовало только в зоне, где происходит коммутация.

Магнитное поле дополнительных полюсов уничтожает действие поля якоря в зоне коммутации.

Дополнительный полюс состоит из литого сердечника и катушки. Катушки дополнительных полюсов - однослойные из шинной меди на ребро.

Число витков - 15. Изоляция аналогична изоляции главных полюсов.

Дополнительные полюса крепятся к остову болтами.

#### 6.33.4. ЯКОРЬ.

Якорь служит для создания крутящего момента двигателя и тормозного момента генератора. Якорь представлен на Рис. 98.

Якорь состоит из:

- 1 - вал,
- 2 - коллектор,
- 3 - обмотка,
- 4 - сердечник,
- 5 - вентилятор.

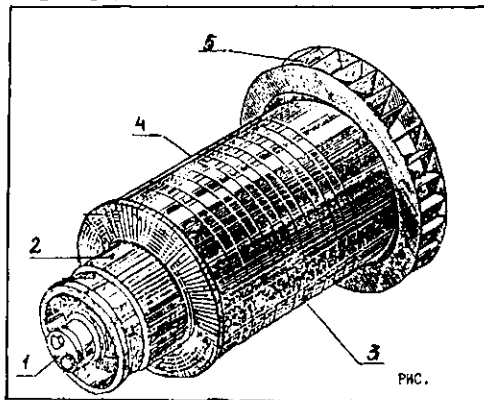


Рис. 98. Якорь ДК-117ДМ.

Вал двигателя изготавливают из стали 45. (Рис. 101).

Сердечник предназначен для укладки в него обмотки якоря

и является частью магнитной цепи двигателя. Собирают из штампованных листов электротехнической стали толщиной 0,5 мм. Для уменьшения потерь от вихревых токов листы изолируют один от другого тонким слоем лака. Листы собирают в общий пакет, который насаживают на вал якоря на шпонке. В каждом листе имеются отверстия, вентиляционные каналы, для прохода охлаждаю-



#### Лист якорный

- 1- якорный паз
- 2- вентиляционное отверстие

Рис. 99.

#### Катушка якоря ДК-117

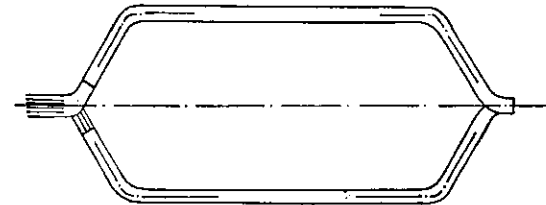


Рис. 100.

#### Вал тягового двигателя

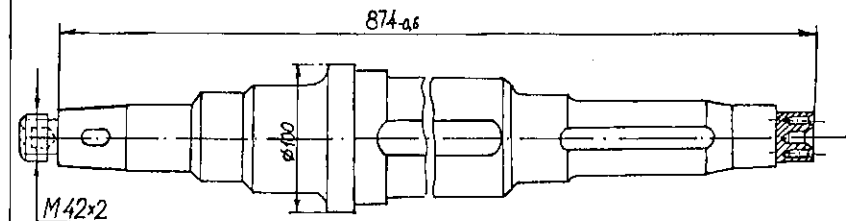


Рис. 101.

щего воздуха. Икорные листы имеют зубчатую форму (Рис. 99), поэтому при сборке их в пакеты образуются пазы в которые укладывается обмотка якоря (Рис. 100) из шинной меди.

**ОБМОТКА.** Состоит из отдельных катушек, укладываемых в два слоя в пазы сердечника. Число катушек равно числу пазов в сердечнике. Одна сторона каждой катушки располагается в верхнем слое, другая в нижнем слое другого паза. Каждая катушка состоит из пяти секций. Секции собирают в пакеты из пяти штук, формируют соответствующим образом для последующей укладки в пазы сердечника и изолируют. Конец каждой секции приваривается к коллекторной пластине.

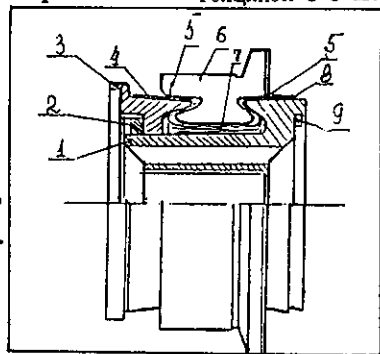
В двигателе применяется петлевая обмотка с уравнительным соединением.

На практике не удается добиться чтобы магнитные потоки всех полюсов были в точности равны между собой. В результате внутри обмотки возникают уравнительные токи, которые замыкаются через щетки одинаковой полярности и соединительные провода между ними. Уравнительные соединения дадут возможность разгрузить щетки от уравнительных токов, соединяя между собой диаметрально противоположные коллекторные пластины.

Уравнительные соединения выполнены из шинной меди сечением вдвое меньшим, чем медь обмотки якоря. Их число равно числу пазов и расположены под передними лобовыми частями обмотки якоря.

**КОЛЛЕКТОР.** Предназначен для распределения тока по проводникам якоря. Состоит из набора коллекторных пластин толщиной 5-8 мм изготовленных из твердотянутой меди клинообразного сечения, втулки коллектора 1, нажимного конуса 3, гайки коллектора 2, изоляционного цилиндра 7, изоляционных манжет 4 и 8, 5 - шнур, 9 - груз балансировочный.

Рис. 102



Пластины изолируют одна от другой миканитовыми прокладками. Нижняя часть пластин имеет форму "ласточкина хвоста", при помощи которого пластины зажимают между втулками коллектора и нажимным конусом. Крепление пластин осуществляют коллекторной гайкой, которую наворачивают на резьбовую часть втулки коллектора.

В собранном виде коллектор напрессовывается на вал якоря с усилием 20 Т. К каждой коллекторной пластине привариваются проводники обмотки якоря.

Нормально поверхность коллектора должна быть гладкой. Равномерное потемнение коллектора в процессе эксплуатации без следов подгара свидетельствует о наличии устойчивого слоя политуры и хорошей коммутации. По условиям нормальной коммутации напряжение между коллекторными пластинами не должно быть больше 21-22В, т.к. при напряжении 24В создается недопустимо большое искрение под щетками, что приводит к возникновению кругового огня. Круговой огонь представляет собой короткое замыкание якоря двигателя через электрическую дугу на поверхности коллектора.

Причины искрения на щетках подразделяются на механические и электромагнитные. Механические причины связаны с нарушением контакта между щетками и коллектором:

- Неровностью поверхности коллектора,
- Не притерты щетки к коллектору,
- коллектора,
- Выступанием отдельных коллекторных пластин, миканита,
- Заедание щеток в щеткодержателе,
- Вибрацией щеток- свободное расположение щеток в обойме,
- Неравномерный натяг щеточных пружин.

Электромагнитные причины искрения на щетках связаны с характером протекания электромагнитных процессов в коммутируемых секциях (перегрузка, к.з. в сети,).

**ВЕНТИЛЯТОР** устанавливается на валу якоря со стороны привода (Рис. 98). Общий вид вентилятора представлен на Рис. 103.

Вентилятор двухдисковый, изготавливается из алюминиевого сплава. Засасываемый воздух распределяется на два параллельных потока. Один из потоков омывает поверхность между якорем и главными полюсами, другой проходит под коллектором и по вентиляционным каналам внутри сердечника якоря. Нагретый воздух выбрасывается через специальные отверстия в остове со стороны противоположной коллектору.

Охлаждение оказывает большее влияние на работу двигателей.

Мощность, которую можно получить от электрической машины, ограничена предельной температурой, которую может выдержать изоляция обмоток. Поэтому, при охлаждении значительно снижается нагрев обмоток, что позволяет повысить мощность двигателя.

#### 6.39.5. ЩЕТКИ И ЩЕТКОДЕРЖАТЕЛИ.

Для отвода тока от вращающегося коллектора и подвода к нему тока применяется щеточный аппарат - щетки и щеткодержатель. Всего четыре щеткодержателя и восемь щеток марки ЭГ-84I (ЭГ-84). Общий вид щеткодержателя

представлен на Рис. 104.

Щетки (1) представляют собой прямоугольную призму. Применяются исключительно электрографитированные, обладают хорошими коммутационными свойствами, значительной механической прочностью и способностью выдерживать большие перегрузки.

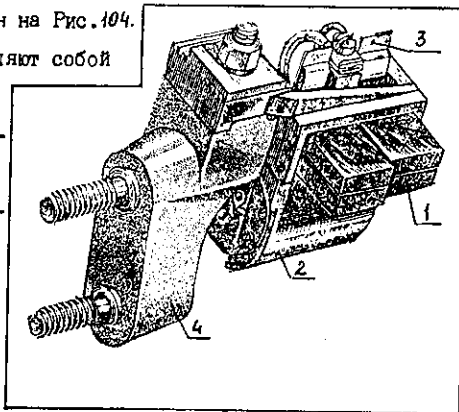


Рис. 104

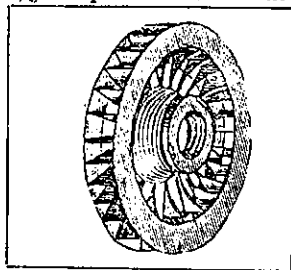


Рис. 103. Вентилятор.

Щетки устанавливаются в щеткодержатели (2). Для отвода тока от щетки к ней прикрепляют медный гибкий проводник сечением 2,5 мм<sup>2</sup>, который крепят к щеткодержателю. Применяют разрезную щетку типа ЭГ-84I (ЭГ-84), имеющую резиновую накладку. Ввиду наличия разрезных частей щетки и резиновой накладки происходит надежный токосъем между щеткой и рабочей поверхностью коллектора.

Одним из условий хорошей работы щеток является плотный и надежный контакт между щеткой и коллектором, который достигается при помощи нажимного пальца (3), смонтированного на щеткодержателе (2).

Щеткодержатели укрепляют на изоляторах (4) непосредственно к подшипниковому щиту. Имеют гребенку для возможной регулировки зазора между коллектором и щеткодержателем.

Щеткодержатели состоят из литого латунного корпуса.

#### 6.39.6. ПОДШИПНИКОВЫЕ ЩИТЫ.

Литые подшипниковые щиты крепят к остову болтами. Общий вид подшипникового щита представлен на Рис. 105.

В щитах имеются лабиринтные канавки для смазки подшипников. В качестве смазки применяют смазку ЖРО.

В щиты устанавливаются подшипники: со стороны коллектора - роликовый, который фиксирует положение вала якоря; со стороны привода - свободный роликовый подшипник. Подшипники закрываются крышками.

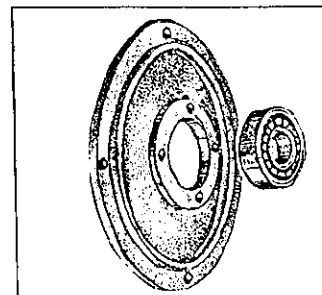


Рис. 105

Подшипниковый щит с подшипником.

### ТЕХНИЧЕСКИЕ ХАРАКТЕРИСТИКИ ДВИГАТЕЛЯ.

1. Максимальная частота вращения, об/мин.	- 3600
2. Сопротивление обмоток, Ом	
якоря	- 0,0285
серийных	- 0,0312
добавочных	- 0,0094
3. Аксиальный разбег якоря, мм	- 0,15-0,50
4. Биение конусной поверхности якоря, мм	- 0,05
5. Зазор между коллектором и щеткодержателем, мм	- 2 - 5
6. Нажатие на щетку, кгс	- 2,1 - 3,1
7. Высота щеток, мм не менее	- 25
8. Площадь прилегания щетки к поверхности коллектора, не менее, %	- 75
9. Разница нажатия на щетку в одном щеткодержателе, кгс, не более	- 0,3
10. Непараллельность гнезда щеткодержателя относительно рабочей поверхности коллекторной пластины, мм не более	- 1,2
11. Допустимый нагрев якорных подшипников, град. не более	- 100
12. Обрыв жил шунта щеток, не более %	- 10.

### ТЕХНИЧЕСКОЕ ОБСЛУЖИВАНИЕ ДВИГАТЕЛЯ.

1. Проверить на ощупь состояние крышек якорных подшипников на отсутствие нагрева. Допускается температура нагрева не более 100°
2. Снять коллекторные лачки и продуть двигатель сжатым воздухом.
3. Очистить изоляторы кронштейнов щеткодержателей от пыли и грязи, осмотреть их состояние.
4. Осмотреть состояние коллектора на отсутствие заусенцев, подгаров, следов кругового огня. Поверхность коллектора должна быть гладкой, блестящей и иметь красноватый цвет с фиолетовым оттенком. При наличии копоти, подгаров - коллектор зачистить и отшлифовать шлифовальной шкуркой. После чего двигатель продуть сжатым воздухом.

5. Осмотреть состояние щеткодержателей на отсутствие изломов, сколов, трещин, оплавлений, их крепление.
6. Отжать пальцы щеткодержателя - извлечь щетки. Осмотреть состояние щеток на отсутствие трещин, сколов, изломов, обрыва жил шунтов. Проверить крепление шунтов к щеткам и к наконечникам.
7. Измерить высоту щеток. Допустимая величина не менее 25 мм (без учета резиновой накладки).
8. Установить щетки в щеткодержатели. Щетка не должна иметь заеданий в щеткодержателе. Убедиться в правильности положения резиновых накладок и шунтов щеток.
9. После установки новых щеток их необходимо притереть к коллектору.
10. Измерить силу нажатия пальцев щеткодержателей на щетку. Допустимая величина 2,1 - 3,1 кгс. Разница нажатия на щетку в одном щеткодержателе не более 0,3 кгс.
11. Измерить величину зазора между щеткой и гнездом щеткодержателя. Допустимая величина не более 0,3 мм.
12. Измерить величину зазора между щеткодержателем и коллектором. Допустимая величина 2 - 5 мм.
13. Осмотреть состояние конуса на отсутствие механических повреждений, окраски.
14. Осмотреть состояние изоляции главных и дополнительных полюсов на отсутствие механических повреждений, прогаров, пробоя изоляции.
15. Осмотреть состояние бандажа якоря, проводов и перемычек во внутренней части двигателя на отсутствие повреждения изоляции, оплавлений.
16. Осмотреть состояние и проверить крепление наконечников проводов на щеткодержателях двигателя.
17. Измерить величину аксиального разбега якоря двигателя с помощью глубиномера штангенциркуля. Допустимая величина 0,15 - 1,0 мм.
18. Осмотреть состояние вентилятора на отсутствие изломов, трещин, сколов, касания об остов.

19. Осмотреть состояние подвески выводных проводов, состояние клиц.
20. Осмотреть состояние резинометаллических прокладок в кронштейнах подвески двигателя на отсутствие деформаций, разрывов, расслоений.
21. Осмотреть состояние предохранительного троса, деталей реактивной тяги на отсутствие изломов, трещин, деформаций, механических повреждений, их крепление.
22. Осмотреть состояние остова, подшипниковых щитов, их крышек, на отсутствие трещин, сколов. Проверить крепление подшипниковых щитов, вентиляционного патрубка.
23. Не реже 1 раз в шесть месяцев забить смазку ЖРО в подшипниковые щиты.
24. Измерить величину сопротивления изоляции силовой цепи при подсоединении двигателей и аппаратов. Допустимая величина сопротивления изоляции не менее 0,8 МОм.

#### ХАРАКТЕРНЫЕ НЕИСПРАВНОСТИ.

1. Пробой изоляции обмотки якоря.
2. Неудовлетворительная коммутация.
3. Неисправность щеточного аппарата.
4. Разбандажировка якоря.
5. Пробой изоляции обмотки полюсов.

Основными причинами отказов тяговых двигателей являются недостатки конструкции, неудовлетворительное качество их изготовления, нарушение технологического процесса, недостаточный уровень их технологического обслуживания в электродепо.

## 6.40. УПРАВЛЕНИЕ ТЯГОВЫМИ ДВИГАТЕЛЯМИ.

### РЕГУЛИРОВАНИЕ СКОРОСТИ ВРАЩЕНИЯ ТЯГОВОГО ДВИГАТЕЛЯ.

Скорость вращения якоря тягового двигателя постоянного тока пропорциональна подведенному к двигателю напряжению и обратно пропорциональна его магнитному потоку и определяется выражением:

$$n = \frac{U - I \Sigma R}{C \Phi}, \text{ об/мин.}$$

где:  $n$  - обороты якоря тягового двигателя, об/мин.

$U$  - приложенное напряжение, В,

$I$  - ток, проходящий по якорю, А,

$\Sigma R$  - сумма сопротивлений, Ом,

$\Phi$  - магнитный поток, вБ,

$C$  - постоянная машины.

Поэтому регулировать скорость вращения якоря двигателя, а следовательно и скорость движения вагона (поезда), можно двумя способами:

- 1). Изменением величины напряжения на зажимах двигателя.
- 2). Изменением величины магнитного потока (поля возбуждения) двигателя.

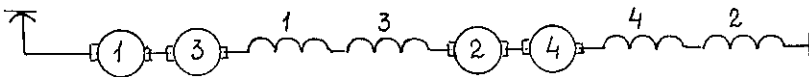
Регулирование скорости изменением напряжения на зажимах двигателя. При постоянном напряжении контактной сети напряжение на зажимах двигателя может изменяться или включением в цепь регулируемого омического сопротивления или последовательным соединением разного числа двигателей. Регулирование скорости посредством сопротивлений приводит к значительным потерям электрической энергии и поэтому применяется только при пуске вагона.

Различное соединение двигателей между собой дает возможность изменять величину напряжения, подводимую к каждому из них и тем самым менять скорость движения вагона без дополнительных потерь электроэнергии.

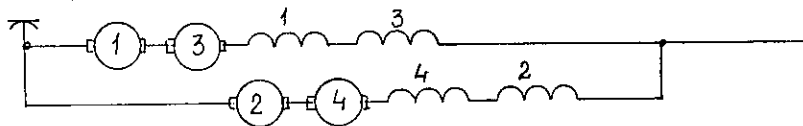
Тяговые двигатели выполняются не на полное напряжение контактной сети, а рассчитываются на работу при последовательном соединении двух двигателей.

На вагонах метрополитена установлено 4 т/двигателя, рассчитанных на рабочее напряжение 375,5 В при напряжении в контактной сети 750В, применяются следующие соединения двигателей:

а). Последовательное, когда все 4 двигателя соединены последовательно между собой.



б). Параллельно, когда двигатели соединяются в две параллельные цепи по два двигателя, последовательно соединенные в каждой.



Величина напряжения на зажимах каждого двигателя равна:

- при последовательном соединении:  $U_{дв.} = 1/4 U_{к.с.} = 187,5В$

- при параллельном соединении:  $U_{дв.} = 1/2 U_{к.с.} = 375В$

На Рис. 107 сплошными линиями показаны кривые зависимости скорости движения от тока на последовательном и параллельном соединении двигателей. Эти кривые носят название скоростных характеристик.

Регулирование скорости изменением величины магнитного потока двигателей. Изменением (ослаблением) магнитного потока главных полюсов двигателей осуществляется присоединением параллельно этим обмоткам шунтирующей цепочки, состоящей из индуктивного шунта и реостата ослабления поля. Такой режим работы двигателей называется режимом ослабления поля.

Способом шунтирования реостата ослабления поля можно получить несколько ступеней ослабления поля. Так при вращении РК его контактами происходит шунтирование реостата ослабления поля. Сопротивление шунтирующей цепочки уменьшается, по ней проходит большая часть тока, по обмотке возбуждения меньшая и поле двигателя ослабляется более глубоко.

На Рис. 106 характеристики при ослабленном поле изображены пунктиром. Процент ослабления поля составляет:

- на 1-й ступени - 70%,
- на 2-й ступени - 50%,
- на 3-й ступени - 37%,
- на 4-й ступени - 28%

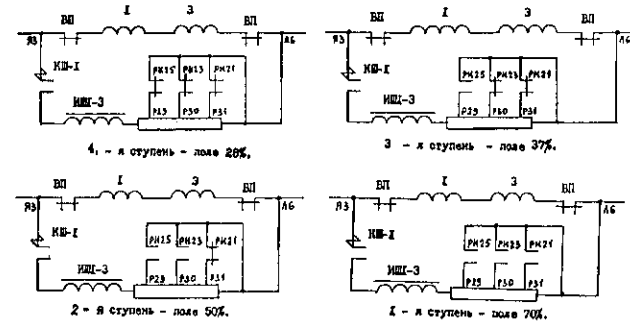


Рис. 106

Поле ослаблено 70% означает, что если взять за 100% ток, проходящий по обмотке якоря, то 70% этого тока проходит по обмотке возбуждения, а 30% - по шунтирующей цепочке.

При переходе с полного поля на ослабленное уменьшается величина магнитного потока главных полюсов, а следовательно и противо-Э.Д.С. якоря. Уменьшение противо-Э.Д.С. влечет за собой увеличение тока, проходящего по обмотке якоря. Ток возрастает до тех пор, пока магнитный поток не достигнет прежней величины, т.е. пока не наступит равновесие между противо-Э.Д.С. якоря и приложенным к нему напряжением. Поэтому ослабление поля приводит к увеличению тока якоря при сохранении величины магнитного потока и следовательно к увеличению вращающего момента двигателя. В результате скорость движения увеличивается, а величина тока и магнитного потока несколько уменьшается.

### 6.1.1. ПУСК ТЯГОВЫХ ДВИГАТЕЛЕЙ.

Если подключить неподвижный тяговый двигатель к сети, то при сопротивлении обмоток якоря и полюсов  $\zeta(Ом)$  в цепи установится ток:

$$I = \frac{U}{\zeta}, \text{ А}$$



Сопротивление двигателей составляет доли ома, поэтому при соединении четырех тяговых двигателей последовательно в цепи установится ток :

$$I = \frac{750}{4 \cdot 0,1} = 1875A.$$

При таком токе вращающий момент двигателя будет очень велик, что вызовет повреждение самого двигателя и зубчатой передачи. Кроме того обмотка двигателя быстро сгорит.

Для ограничения величины пускового тока в цепь двигателей последовательно подключаются пусковые реостаты, который значительно увеличивает сопротивление цепи. Ток при этом будет равен:

$$\text{При } R = 4,176 \text{ Ом} \quad I = \frac{750}{0,4 + 4,176} = 164A.$$

Как только якорь двигателя начнет вращаться, в проводниках обмотки якоря индуцируется Э.Д.С., направленная против подводимого к двигателю напряжения. Величина противо-Э.Д.С. увеличивается с возрастанием скорости вращения якоря:

$$E = C \Phi \Pi, \text{ В.}$$

Ток при этом будет равен:

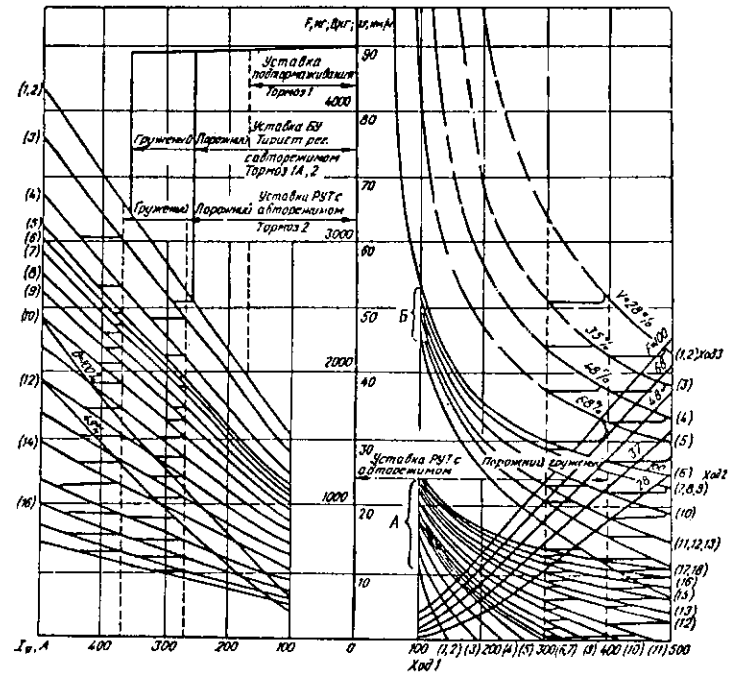
$$I = \frac{U - E}{R + Z}, \text{ А}$$

Из этой формулы следует, что при неизменном сопротивлении реостатов  $R$  и постоянном напряжении контактной сети с увеличением скорости движения (противо-Э.Д.С. также увеличивается), величина тока падает, а с ним уменьшается и сила тяги.

Чтобы сохранить постоянную величину силы тяги при пуске, необходимо поддерживать постоянную величину тока. Для этого постепенно уменьшают величину пускового реостата  $R$  из цепи двигателей.

Уменьшение сопротивлений производится замыканием накоротко КЭК секций пускового реостата и их переключением, что приводит к ступенчатому колебанию пускового тока, а следовательно, и величины тягового усилия при разгоне.

Чтобы уменьшить величину колебания тока при пуске предусмотрено большее количество ступеней реостата  $R$ .



ТОРМОЗНАЯ ДИАГРАММА.

РИС. 107

ПУСКОВАЯ ДИАГРАММА.

На пусковой диаграмме кривые 1-18 представляют собой скоростные характеристики двигателя для всех реостатных (с 1-14 поз. и с 19-30 поз) и безреостатных (с 15-18 поз. и с 31-36 поз.) позициях РК. На пусковой диаграмме показано изменение величины тока при разгоне (пилообразная кривая). В момент пуска ток равен  $I = 164A$ . По мере уменьшения пускового реостата ток возрастает и после достижения величины больше 340 А (порожный режим) происходит переход на следующую скоростную характеристику после уменьшения тока до 340 А

Этот процесс продолжается до выхода на кривую 15, представляющую собой автоматическую характеристику последовательного

соединения двигателей, где  $R = 0$ . Дальнейший разгон осуществляется выведением пусковых реостатов при параллельном соединении двигателей, начиная с 17 поз. РЖ до выхода на кривую 3б. Это автоматическая характеристика при параллельном соединении двигателей и ослабленном поле до 28%.

Увеличение скорости движения на любой характеристике возможно если сопротивление движению меньше усилия тяги, которое развивает тяговый двигатель.

#### 6.40.2. ЭЛЕКТРИЧЕСКОЕ ТОРМОЖЕНИЕ.

Электрическое торможение основано на принципе обратимости электрических машин из двигательного режима в генераторный, путем самовозбуждения. При электрическом торможении по якорю протекает ток, направление которого меняется на противоположное по сравнению с тяговым режимом. Этот ток создает электромагнитную силу, направленную против вращения якоря и стремится замедлить его вращение.

Величина тока пропорциональна Э.Д.С., которая в свою очередь зависит от скорости вращения якоря и от величины магнитного потока

$$E = C \Phi \Omega.$$

При уменьшении скорости движения поезда во время торможения будет падать Э.Д.С. якорей двигателей, а следовательно и величина тока. Падение тока вызовет снижение тормозного усилия. Чтобы поддержать тормозную силу с уменьшением скорости движения, т.е. поддержать определенный ток, необходимо снижать величину сопротивления тормозных реостатов, на которые включены двигатели.

Двигатели при реостатном торможении соединяются параллельно, т.к. при последовательном их соединении суммарное напряжение было бы слишком велико для электрического оборудования вагона и сильно ограничило бы максимально возможную скорость тормозного режима.

Например: если четыре двигателя включены последовательно и

и напряжение на каждом двигателе равно 400В, то общее напряжение составит 1600В, что недопустимо по причине прочности изоляции оборудования, рассчитанного на максимальное напряжение 1000В.

Для устойчивой работы генераторов с последовательным возбуждением применяют схему с перекрещиванием обмоток возбуждения.

Схема изображена на Рис. 108

В ней, несмотря на то, что ток в обмотке якоря меняет направление, направление тока в обмотках возбуждения сохраняется как и в тяговом режиме. При этом ток якорей 1-й группы генераторов проходит по катушкам возбуждения 2-й группы, а ток якорей 2-й группы генераторов - по катушкам возбуждения 1-й группы. В этом случае оба генератора стремятся поддержать ЭДС одинаковыми, т.к. малейшее превышение ЭДС одного генератора вызовет увеличение возбуждения и ЭДС другого генератора. Этим достигается устойчивая работа генераторов при электрическом торможении.

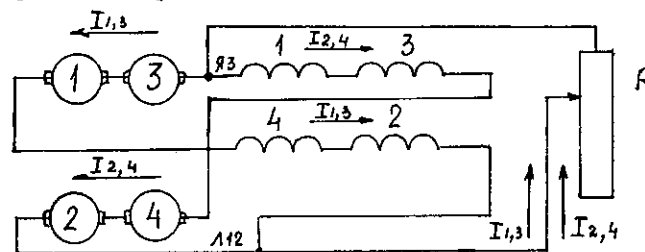


Рис. 108 СХЕМА СОЕДИНЕНИЯ ГЕНЕРАТОРОВ.

Тормозная диаграмма представлена на Рис. 107.

## 7. ОБЩИЕ СВЕДЕНИЯ ОБ ЭЛЕКТРИЧЕСКИХ СХЕМАХ.

Современный вагон метрополитена представляет собой сложную энергетическую установку, в которой для превращения электрической энергии в механическую применяют тяговые электрические двигатели.

Установлению и соблюдению правильного режима работы оборудования способствует измерительная и защитная аппаратура, а также система сигнализации.

На вагоне используются автоматические системы управления и регулирования рабочих процессов аппаратов и тяговых двигателей:

- реле РУТ регулирует ток в силовой цепи,
- автоматизирован пуск и разгон поезда,
- автоматически включается устройство ослабления поля,
- автоматизирован процесс торможения поезда,
- регулятор давления автоматически включает и выключает мотор-компрессор в зависимости от давления воздуха в напорной магистрали,

Тяговые двигатели, аппараты и приборы вагонов соединены в электрические цепи, которые работают в строго определенной зависимости. Если не было электрических цепей было бы очень трудно осуществить требуемые соединения аппаратов, задать необходимые режимы работы электрического оборудования вагона.

Под схемой электрической цепи понимают показанные графически соединения изображенных условными обозначениями электрических машин, аппаратов, приборов и другого электрического оборудования.

Руководствуясь схемой можно осуществить практически соединения оборудования, чтобы обеспечить его нормальную работу. При смене оборудования во время его ремонта по схеме определяют

правильность включения вновь установленного оборудования.

В случае нарушения нормальной работы электрического оборудования вагона машинист в пути следования и слесарь при ремонте используют схему электрических цепей для определения и устранения неисправности.

Локомотивные бригады и ремонтный персонал должны хорошо знать и научиться читать электрические схемы тех вагонов, которые они эксплуатируют и ремонтируют. Уметь читать схему, значит уметь пользуясь условными графическими изображениями проследить путь тока по электрической цепи и определить связь и взаимодействие электрического оборудования.

Четкое и ясное представление об электрической схеме - непременное условие правильного понимания сложных процессов, характеризующих работу оборудования вагона. Это дает возможность машинисту правильно управлять поездом, полнее использовать его мощность и силу тяги и в то же время избегать таких режимов работы, которые неблагоприятно отразились бы на техническом состоянии оборудования.

Применение систем автоматического регулирования работы оборудования упрощает процесс управления поездом и обеспечивает его работу в наиболее выгодных режимах. Но одновременно с этим усложняет аппаратуру и схемы, что требует более глубокого их изучения локомотивными бригадами и ремонтным персоналом.

Электрические цепи делятся на: 1). Силовые цепи тяговых двигателей; 2). Высоковольтные вспомогательные цепи; 3). Цепи управления; 4). Цепи сигнализации и освещения.

В силовые цепи двигателей, помимо самих двигателей входят все аппараты, необходимые для регулирования пускового тока и скорости, аппараты для изменения направлений вращения двигателей, переключения с последовательного на параллельное соединение, с тормозного режима

на моторный и защитная аппаратура.

К высоковольтным вспомогательным цепям относятся аппараты управляющие мотор-компрессором, блоком питания, печи отопления, а также защитная аппаратура.

Питание силовых цепей и высоковольтных вспомогательных цепей осуществляется от контактного рельса напряжением 750 В.

Цепи управления включают в себя катушки электромагнитных контакторов, реле и других аппаратов, блокировочные контакты этих устройств - реле, контакторов всех видов, аппараты защиты, провода, идущие к этим устройствам.

Цепи сигнализации и освещения включают в себя сигнальные и осветительные лампы, предохранители, кнопки, выключатели, относящиеся к этим цепям.

Питаются низковольтные цепи от аккумуляторной батареи  $U = 80В$ .

При изображении схем пользуются условными обозначениями. Провода изображаются линиями, причем провода цепи управления, идущие вдоль вагона называются - поездные и обозначаются номерами (1, 2, 3 и т.д.). Провода цепи управления, соединяющие приборы и аппараты только внутри вагона и непосредственно не соединяются с поездными проводами, называются вагонными и обозначаются номерами поездных проводов с добавлением букв (1А, 4В, 5А, и т.д.). Около обозначения блок. контактов на схемах указаны условные буквенные обозначения того прибора, на котором установлен данный блок. контакт.

Например: РК1-18 установлен в реостатном контроллере, ПМ3 - установлен в аппарате ПМТ, и т.д.

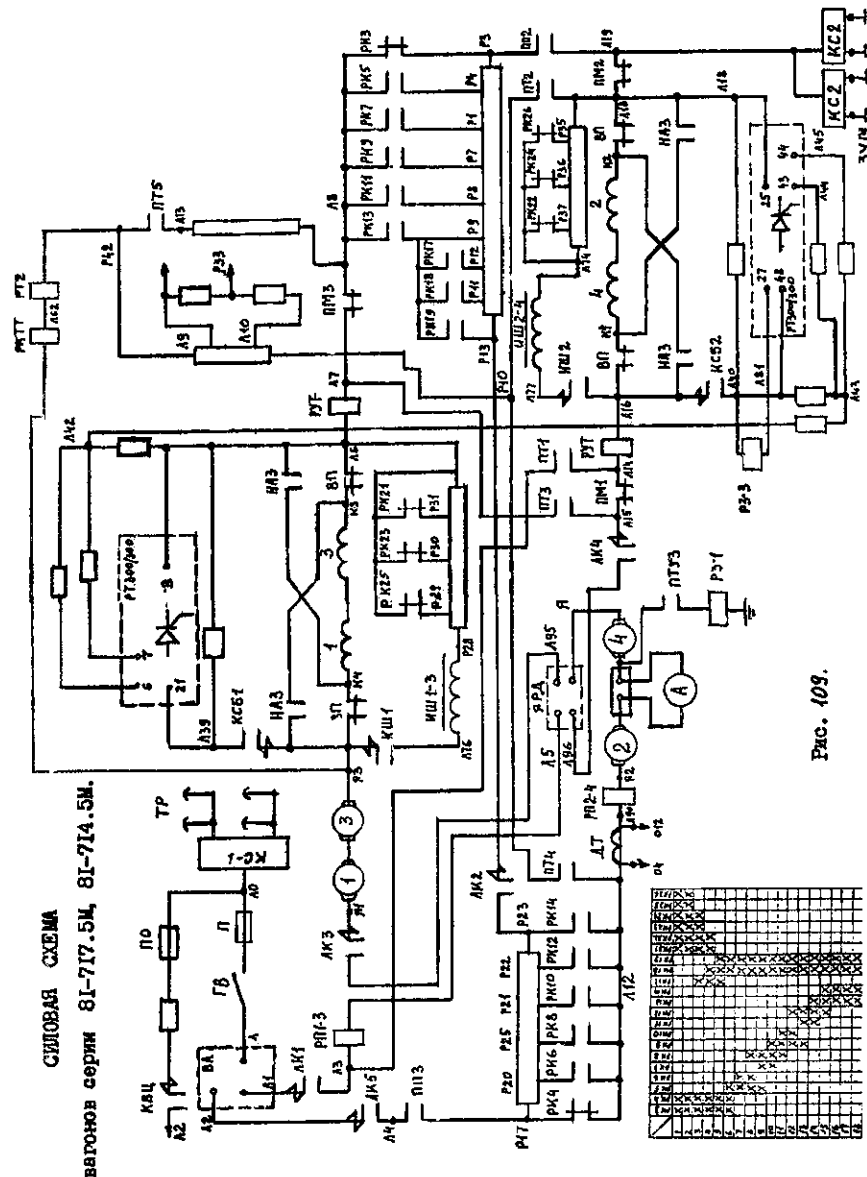


Рис. 109.

## 7.1. РАБОТА СИЛОВОЙ СХЕМЫ В ТЯГОВОМ РЕЖИМЕ.

### 7.1.1. МАНЕВРОВОЕ СОЕДИНЕНИЕ.

Перед сбором схемы необходимо на вагоне наличие высокого напряжения, напряжения аккумуляторной батареи, давление воздуха в магистрали управления, отсутствие воздуха в тормозных цилиндрах.

Реверсивный вал КВ установить в положение, например "ВПЕРЕД", и реверсора поворачиваются в заданное направление движения, затем главную рукоятку КВ перевести в положение "ХОД-1".

Аппараты силовой цепи включаются в следующей последовательности: (силовая схема представлена на Рис. 109):

- ЛК-2 - осуществляет последовательное соединение двигателей,
- КШ1, КШ2 - подготавливая ослабление поля двигателей до 28%, подкивая параллельно обмоткам возбуждения индуктивный шунт и реостат ослабления поля,
- ПМТ - переключается из положения ПТ в положение ПМ, замыкаются контакты ПМ1, ПМ2, ПМ3.
- ППС - находится в положении ПС.
- ЛК3, ЛК4 - замыкая цепь 1-й и 2-й группы двигателей,
- ЛК1, ЛК5 - подкивая двигатели к токоприемникам,
- РК - находится на 1-й позиции, замкнуты его КЭ РК3, РК4, РК21-РК26.

На этом сбор схемы заканчивается, двигатели соединены последовательно с полностью введенными пусковыми реостатами величиной 4,176 Ом. ( При контроле за сбором схемы необходимо пользоваться таблицей замыкания силовых контактов переключателя положений и индивидуальных контакторов, изображенной на Рис. 110 ).

ТОКОПРОХОЖДЕНИЕ: ТР, КС-1, П, ГВ, ВА, ЛК1, ПП-3, ДР1, ДР2, ЛК3, Я1, Я3, точка Я3 две параллельные цепи: первая - ВП, обмотки возбуждения 1 и 3 двигателей, ВП, точка ЛБ; вторая - КШ1, ИШ1-3, резис тор Р28-Р29, РК25, точка ЛБ.

ТАБЛИЦА ЗАМЫКАНИЯ СИЛОВЫХ КОНТАКТОВ ПЕРЕКЛЮЧАТЕЛЯ ПОЛОЖЕНИЙ И ИНДИВИДУАЛЬНЫХ КОНТАКТОРОВ.

Контакты	ППС		Контакты	ПМТ	
	ПС	ПТ		ПМ	ПТ
			ПТ1		///
			ПТ2		///
			ПТ3		
			ПТ4		
			ПТ5		
ПМ2		///			
ПП3		///			
			ПМ1	///	
			ПМ2	///	
			ПМ3	///	
ЛК1	///			///	
ЛК2	///			///	
ЛК3	///			///	
ЛК4	///			///	
ЛК5	///			///	
КСВ1					///
КСВ2					///
КШ1	///	///			
КШ2	///	///			

х - заштриховано указано, на каких положениях переключателя силовые контакты контакторов замкнуты.

Рис. 110

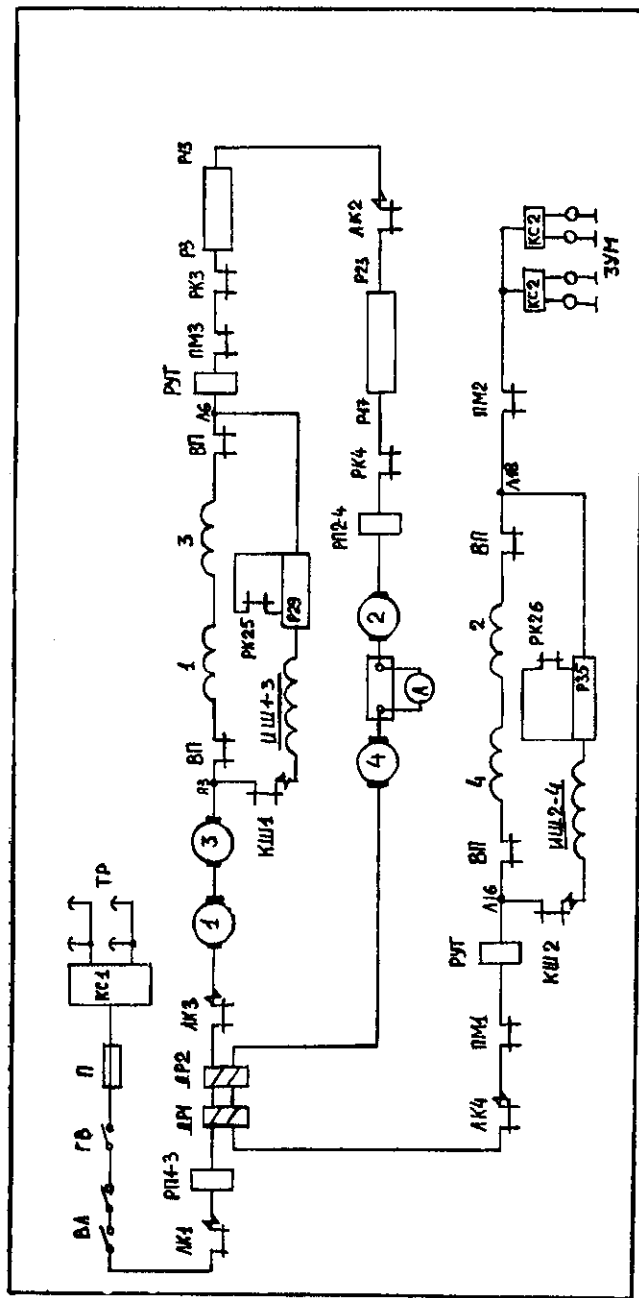


Рис. 111 Силовая схема электрических цепей при пуске двигателей.  
Режим - ХОД1.

Далее - РУТ, ПМ3, РК3, резистор Р3-Р13, ЛК2, резистор Р23-Р17, РК4, РП2-4, Я2, шунт амперметра, Я4, ДР2, ДР1, ЛК4, ПМ1, РУТ, точка Л16 две параллельные цепи: первая - ВП, обмотки возбуждения 4 и 2 двигателей, ВП, точка Л18; вторая - КШЕ, ИШЕ-4, РК26, резистор Р35-Л18, точка Л18. Далее - ПМ2, КС2, ЗУМ, "земля". (Рис. 111).

В начале пуска величина тока в силовой цепи при напряжении 750 В составит 164А. Благодаря ослаблению поля двигателей до 28% и маленькому току по ним трогание вагона (поезда) происходит очень плавно.

Во избежание перегрева пусковых реостатов не рекомендуется следовать на маневровом соединении двигателей более 5 мин.

По мере набора скорости увеличивается противо-Э.Д.С. двигателей, что приводит к уменьшению тока по ним и тягового усилия.

### 7.1.2. ПОСЛЕДОВАТЕЛЬНО - ПАРАЛЛЕЛЬНОЕ СОЕДИНЕНИЕ ГРУПП ТЯГОВЫХ ДВИГАТЕЛЕЙ.

Соответствует положению главной рукоятки КВ "ХОД-2". При этом вал РК начинает вращение с 1 - 17 позиции и после перехода на параллельное соединение с 17 (20) по 5 (32) позицию в обратном направлении. ( Работа силовой схемы на положении "ХОД-2" представлена на Рис. 112 ).

Дальнейшие изменения в схеме происходят за счет вращения РК.

При переходе РК на 2-ю позицию отключаются контакторы КШ1 и КШЕ - поле двигателей усиливается до 100%. С 3-й по 14-ю позиции происходит вывод пусковых реостатов из цепи двигателей. Ступени пускового реостата постепенно шунтируются КЭ РК в последовательности, указанной в таблице замыкания контактов РК (см.схему на Рис.109).

При вращении РК происходит уменьшение величины сопротивления пусковых реостатов (таблица вывода сопротивлений представлена

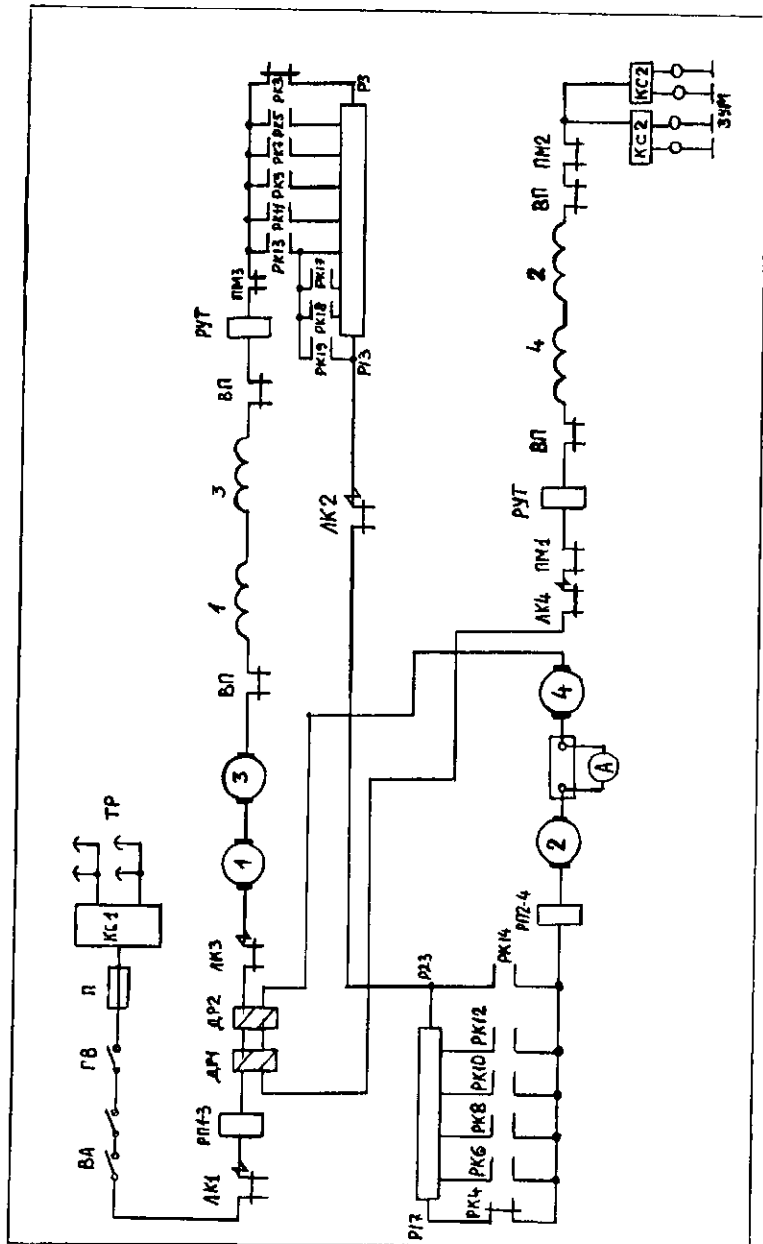


Рис. 112 Силовая схема электрических цепей при последовательном соединении двигателей. Режим - ХОД 2.

на Рис. 113), в результате чего возрастает ток в силовой цепи, сила тяги и напряжение, приложенное к двигателям и соответственно увеличивается скорость движения поезда (вагона). В начальный момент РК вращается хронометрически, т.е. без задержки на позиции, а после достижения тока в силовой цепи больше уставки РУТ, дальнейшее вращение РК контролирует РУТ. Процесс разгона вагона отображает пусковая диаграмма, изображенная на Рис. 107.

На 14-й позиции РК заканчивается вывод пусковых реостатов. На 15, 16, 17, 18 позициях все сопротивления из цепи двигателей выведены, замкнуты КЭ РК - РК13, РК14, РК18, РК19 (Рис. 112).

Цепь тока на 17-й позиции РК: ТР, КС1, П, ГВ, ВА, ЛК1, РП1-3, ДР1, ДР2, ЛК3, Я1, Я3, ВП, обмотки возбуждения 1 и 3 двигателей, ВП, РУТ, ПМ3, РК13, РК19, ЛК2, РК14, РИ2-4, Я2, шунт амперметра, Я4, ДР2, ДР1, ЛК4, ПМ1, РУТ, ВП, обмотки возбуждения 4 и 2 двигателей, ВП, ПМ2, КС2, ЗУМ, "земля".

После прихода РК на 16-18 позицию получает питание вентиляционная катушка Ш переключателя соединений ППС и аппарат переключается в положение Ш.

Переключение из ПС в Ш происходит по методу "моста". Сначала замыкаются контакты ПП2 и ПП3, а затем размыкаются контакты ПСУ. После размыкания ПСУ5 отключается контактор ЛК2 и группы двигателей оказываются выключенными в две параллельные цепи. Для ограничения тока в силовой цепи при переходе с ПС на Ш в 1-ю группу двигателей вводится резистор Р9-Р3 величиной 0,909 Ом, а во 2-ю группу двигателей резистор Р17-Р23 величиной 0,909 Ом. (См. табл. изображенную на Рис. 113).

Таким образом, 17 позиция РК без его вращения стала 20.

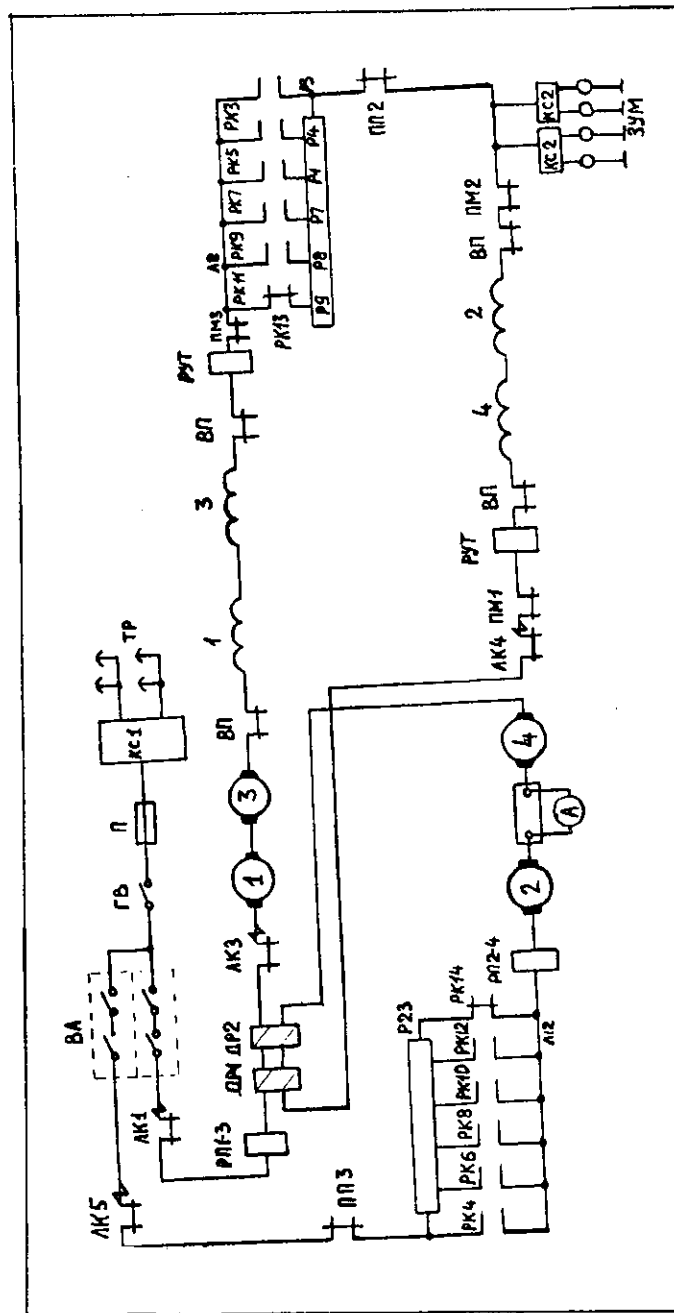
Цепь тока на 17(20) позиции РК (см. Рис. 114): ТР, КС1, П, ГВ, точка Л две параллельные цепи: первая - ВА, ЛК1, РП1-3, ДР1, ДР2, ЛК3, Я1, Я3, ВП, обм.возб. 1 и 3 двигателей, ВП, РУТ, ПМ3,

ТАБЛИЦА НОМИНАЛЬНЫХ ЗНАЧЕНИЙ ПУСКО-ТОРМОЗНЫХ

РЕЗИСТОРОВ ПО ПОЗИЦИЯМ РК.

№ п.п.	Моторный режим					Тормозной режим				
	Поз. ПП	Поз. РК	Соед.	Сопротив. Ом	Поле %	Поз. ПТ	Поз. РК	Соед.	Сопротив. Ом	Поле %
1	ПС	1		4,176	28	ПТ	1		2,083	48/100
2	ПС	2		4,176	100	ПТ	2		2,083	100
3	ПС	3		3,048	100	ПТ	3		1,799	100
4	ПС	4		2,310	100	ПТ	4		1,561	100
5	ПС	5		1,818	100	ПТ	5		1,370	100
6	ПС	6		1,669	100	ПТ	6		1,305	100
7	ПС	7		1,520	100	ПТ	7		1,238	100
8	ПС	8		1,331	100	ПТ	8		1,147	100
9	ПС	9		1,142	100	ПТ	9		1,049	100
10	ПС	10		0,896	100	ПТ	10		0,911	100
11	ПС	11		0,650	100	ПТ	11		0,759	100
12	ПС	12		0,451	100	ПТ	12		0,625	100
13	ПС	13		0,252	100	ПТ	13		0,478	100
14	ПС	14		0,126	100	ПТ	14		0,378	100
15	ПС	15		0	100	ПТ	15		0,273	100
16	ПС	16		0	100	ПТ	16		0,273	100
17	ПС	17		0	100	ПТ	17		0,273	100
18	ПС	18		0	100	ПТ	18		0,273	100
19	ПП	18		0,909/0,909	100					
20	ПП	17		0,909/0,909	100					
21	ПП	16		0,909/0,909	100					
22	ПП	15		0,909/0,789	100					
23	ПП	14		0,783/0,789	100					
24	ПП	13		0,584/0,789	100					
25	ПП	12		0,584/0,584	100					
26	ПП	11		0,584/0,338	100					
27	ПП	10		0,338/0,338	100					
28	ПП	9		0,149/0,338	100					
29	ПП	8		0,149/0,149	100					
30	ПП	7		0,149/0	100					
31	ПП	6		0/0	100					
32	ПП	5		0/0	200					
33	ПП	4		0/0	50					
34	ПП	3		0/0	37					
35	ПП	2		0/0	28					
36	ПП	1		0/0	28					

Рис. 113.



269

Рис. 114 Символ схема электрических цепей при параллельном соединении двигателя и полного поля. Режим - ХОД-2 ( 17 поз. РК ).



РК13, резистор Р9-Р3, ПП2, КС2, ЗУМ, "земля";

вторая - ВА, ЛК5, ПП3, резистор Р17-Р23, РК14, РП2-4, Я2, шунт амперметра, Я4, ДР2, ДР1, ЛК4, ПМ1, РУТ, ВП, обм.возб. 4 и 2 двигателей, ВП, ПМ2, КС2, ЗУМ, "земля".

РК начинает вращение в обратном направлении с 17(20) позиции по 5(32) позицию, что приводит к замыканию КЭ РК в обратной последовательности. Выведение секций пусковых реостатов происходит поочередно, что способствует смягчению толчков тягового усилия при переходе с позиции на позицию. На 18(19), 17(20), 16(21) позициях изменений в схеме не происходит. Эти позиции строенные, они имеют одинаковое сопротивление и выполнены с целью уменьшения пика тока при переходе на параллельное соединение. Как видно из таблицы Рис. 113, вывод сопротивлений начинается с 15(22) позиции и заканчивается на 6(31) позиции. РК переходит на 5(32) позицию и останавливается. Эта позиция является ходовой при параллельном соединении двигателей и полном поле. Вращение РК контролирует РУТ.

Этой позицией целесообразно пользоваться при движении на затяжных подъемах. Из пусковой диаграммы: скорость выхода на параллельное соединение 17(20) позиция РК - 13 км/час; Скорость выхода на автоматическую характеристику полного поля 5(32) позиция РК - 28 км/час.

Цепь тока на 5(32) позиции РК (Рис. 114): ТР, КС1, П, ГВ, точка Л две параллельные цепи: первая - ВА, ЛК1, РП1-3, ДР1, ДР2, ЛК3, Я1, Я3, ВП, обм.возб. 1 и 3 двигателей, ВП, РУТ, ПМ3, РК3, ПП2, КС2, ЗУМ, "земля"; вторая - ВА, ЛК5, ПП3, РК4, РП2-4, Я2, шунт амперметра, Я4, ДР2, ДР1, ЛК4, ПМ1, РУТ, ВП, обм.возб. 4 и 2 двигателей, ВП, ПМ2, КС2, ЗУМ, "земля".

### 7.1.3. ПАРАЛЛЕЛЬНОЕ СОЕДИНЕНИЕ ГРУПП ТЯГОВЫХ ДВИГАТЕЛЕЙ.

Соответствует положению главной рукоятки КВ "ХОД-3". При

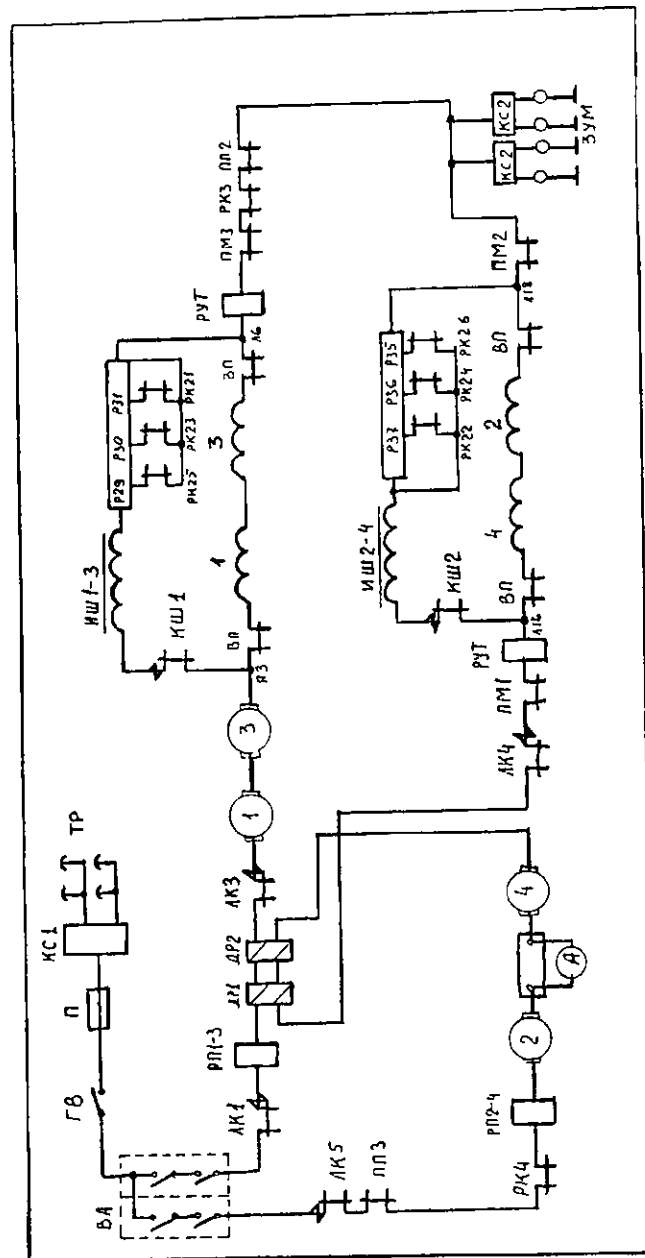


Рис. 115. Силовая схема электрических цепей при параллельном соединении двигателей и регулировании ослабления поля. Режим - ХОД3.

этом выключаются контакторы КШ1 и КШ2 и РК продолжает вращение под контролем РУТ до I(36) позиции, изменяя ступени ослабления поля двигателей с 70%, до 50%, 37, 28%. На I(36) позиции РК остановится.

Эта позиция является ходовой при параллельном соединении двигателей и ослабленном поле 28%.

Цепь тока на I(36) позиции РК (Рис. 145): ТР, КС1, П, ГВ, точка Д две параллельные цепи: первая - ВА, ЛК1, РП1-3, ДР1, ДР2, ЛК3, Я1, Я3, точка Я3 две параллельные цепи, а) ВП, обм.возб. 1 и 3 двигателей, ВП, точка Л6, б) КШ1, ИШ1-3, резистор Р28-Р29, РК25, точка Л6. Далее - РУТ, ПМ2, РК3, ПП2, КС2, ЗУМ, "земля".

Вторая - ВА, ЛК5, ПП3, РК4, РП2-4, Я2, шунт амперметра, Я4, ДР2, ДР1, ЛК4, ПМ1, РУТ, точка Л16 две параллельные цепи: а). ВП, обм.возб. 4 и 2 двигателей, ВП, точка Л18, б). КШ2, ИШ2-4, РК26, резистор Р35-Л18, точка Л18. Далее - ПМ2, КС2, ЗУМ, "земля".

Скорость выхода на автоматическую характеристику при 28% поле - 48 км/час.

#### 7.1.4. СБРОС СХЕМЫ С ХОДОВОГО РЕЖИМА.

При переводе главной рукоятки КВ с ходовых позиций ослабления поля на нулевое положение отключение двигателей происходит после отключения контакторов КШ1 и КШ2, что способствует сгладчению толчка при сбросе схемы с ходовых позиций. После отключения динейных контакторов аппарат ПМТ переключается в положение ПТ, аппарат ППС - в положение ПС. РК на I-й позиции.

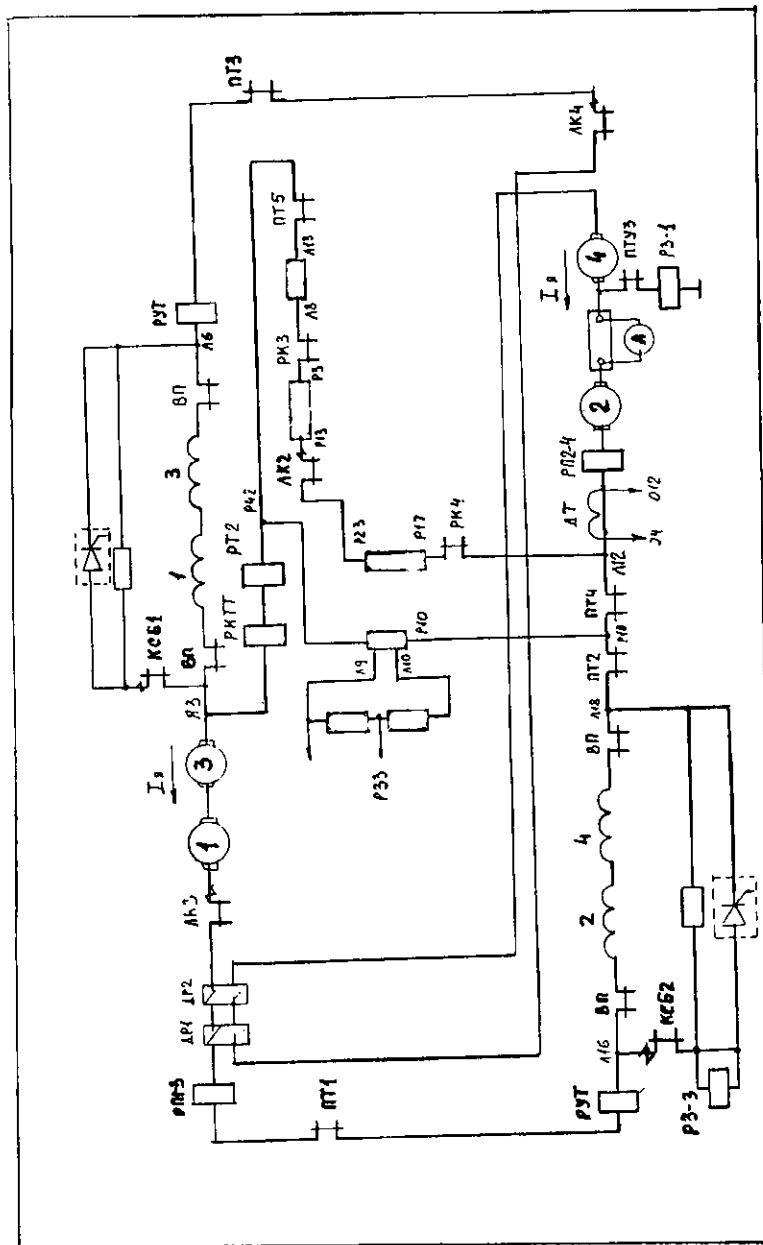


Рис. 146 Сигнальная схема при самовозбуждении двигателей и торможении в зоне высоких скоростей.

## 7.1.5. РАБОТА СИЛОВОЙ СХЕМЫ В ТОРМОЗНОМ РЕЖИМЕ.

При сборе схемы на "ТОРМОЗ", в зависимости от скорости начала торможения, схема предусматривает два вида торможения: торможение на I-й позиции РК (импульсное регулирование поля генераторов) и реостатное торможение. Эти виды торможения реализуются машинистом постановкой главной рукоятки КВ в положения - Т1 - подтормаживание, Т1А - ручное торможение, Т2 - автоматическое торможение.

Силовая схема состоит из двух контуров: генераторного и тормозного. В генераторный контур входят 4 генератора, соединенные по перекрестной схеме, а в тормозной контур - тормозные реостаты величины R - 2,083 Ом. Вся цепь тормозных резисторов подключается к генераторному контуру в двух точках - Л12 и Я3.

Сбор схемы на "ТОРМОЗ" происходит при постановке главной рукоятки КВ в положение Т1. При этом включаются контакторы ЛК2, ЛК3, ЛК4, КСВ1, КСВ2. Контактры ЛК1, ЛК5 не включаются, отсоединяя силовую цепь от токоприемников. РК находится на I-й позиции, переключатель ПМТ в положении ПТ, ППС - в положении ПС. (см. таблицу, изображенную на рис. 110).

Силовая схема тормозного режима изображена на Рис. 116

Самовозбуждение генераторов начинается на полном поле, т.к. основные тиристоры закрыты. На вспомогательный тиристор подаются управляющие импульсы и коммутирующие конденсаторы С25, С26 заряжаются от делителя напряжения Л40-Л43-Л42 до напряжения прямой полярности. В момент возрастания тока якоря до заданного значения начинается импульсная работа тиристорных ключей.

В режиме импульсного регулирования поля генераторов предусмотрены следующие уставки тока якорей:

Положение КВ "ТОРМОЗ-1"	- 160 - 180 А.
Положение КВ "ТОРМОЗ - 1А, 2"	
на порожнем режиме	- 250 - 260 А
на грузном режиме	- 350 - 370 А

Переход с низкой уставки на более высокую и наоборот осуществляется плавно.

По окончании процесса регулирования поля генераторов, выхода на характеристику полного поля ( см. тормозную диаграмму, изображенную на Рис. 107 ), в случае если главная рукоятка КВ будет находиться в положении Т-1А, вал РК перейдет на 2-ю позицию. Если главная рукоятка КВ находится в положении Т-2 РК вращается с I по I8 позиции, вывод ступени тормозного реостата под контролем РУТ.

Если торможение происходит с низкой скорости (ниже 50 - 60 км/час. ), то вращение вала РК произойдет через 0,8 сек., временем необходимым для самовозбуждения генераторов, предварительно отключаются контакторы КСВ1 и КСВ2.

Электрическое торможение происходит до скорости 8 км/час. Дотормаживание до полной остановки производится с помощью пневматического тормоза от вентиля замещения № 1. Синхронизация включения В.З. № 1 происходит через блокировку Р12, что обеспечивает высокую плавность дотормаживания.

### ТОКОПРОХОЖДЕНИЕ НА I-Й ПОЗИЦИИ РК.

В генераторном контуре от точки Я3 две параллельные цепи:

1. Я3, Я1, ЛК3, ДР2, ДР1, РП1-3, ПТ1, РУТ, точка Л16 два пути тока:
  - а) ВП, обм.возб. 4 и 2 генераторов, ВП, точка Л18.
  - б) КСВ2, тиристорный ключ, точка Л18. Далее - ПТ2, ПТ4, точка Л12.
2. Точка Я3 два пути тока :
  - а) КСВ1, тиристорный ключ, точка Л6.
  - б). ВП, обмотки возб. 1 и 3 генераторов, ВП, точка Л6. Далее - РУТ, ПТ3, ЛК4, ДР1, ДР2, Я4, шунт амперметра, Я2, РП2-4, ДТ, точка Л12.

В тормозном контуре от точки Л12 две параллельные цепи резисторов: одна - РК4, резистор Р17-Р23, ЛК2, резистор Р13-Р3, РК3, резистор Л8-Л13, ПТ5, Р12, РКТТ, точка Я3.

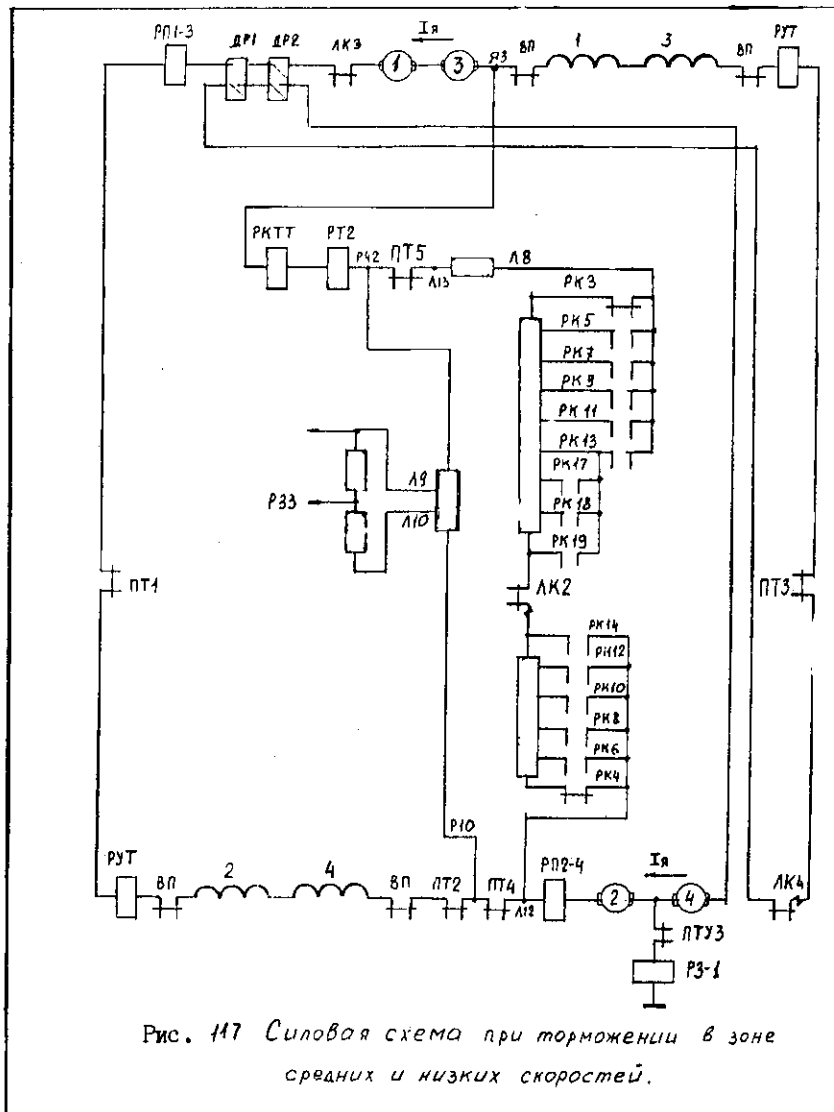


Рис. 117 Силовая схема при торможении в зоне средних и низких скоростей.

Другая - ПТ4, резистор Р10-Р42, и параллельно резистор Л10-Л9, точка Р42, РТ2, РКТТ, точка ЯЗ.

#### ТОКОПРОХОЖДЕНИЕ НА 17-й ПОЗИЦИИ РК.

Генераторный контур аналогичен 1-й позиции РК с той лишь разницей, что отключены тиристорные ключи и ток по ним не проходит.

Токопрохождение в тормозном контуре: от точки Л12 два пути тока: первый - Л12, РК14, ЛК2, РК19, РК13, резистор Л8-Л13,

ПТ5, точка Р42,

второй - Л12, ПТ4, резистор Р10-Р42 и параллельно этому резистору резистор Л10-Л9, точка Р42.

Далее - РТ2, РКТТ, точка ЯЗ.

В цепи генераторов остается невыводимый остаток величиной 0,273 Ом, во избежание замыкания генераторов накоротко.

Силовая схема при торможении в зоне средних и низких скоростей представлена на Рис. 117

#### СБРОС СХЕМЫ С ТОРМОЗНОГО РЕЖИМА.

При переводе главной рукоятки КВ с тормозной позиции на нулевую сначала отключается контактор ЛК2, затем с выдержкой 0,5-0,7 сек. отключаются контакторы ЛК3, ЛК4. Таким образом обеспечивается плавность сброса при торможении.

Переключатель ПМТ остается в положении ПТ, ППС - в ПС, РК возвращается на 1-ю позицию.

### 7.1.6. ЗАЩИТА СИЛОВОЙ ЦЕПИ.

Защита силовой цепи в тяговом режиме от перегрузок и токов короткого замыкания осуществляется с помощью главного предохранителя, автоматического выключателя, дифференциального устройства, реле перегрузки РП1-3, РП2-4.

На тормозном режиме защита осуществляется с помощью реле РП1-3, РП2-4, РЗ-1, дифференциального устройства. При срыве регулирования поля генераторов защита тормозного контура осуществляется с помощью реле РЗ-3 и тиристоров защиты Т7 (Т8).

Срабатывание любого реле защиты РП1-3, РП2-4, РЗ-1, РЗ-3, автоматического выключателя, дифференциального устройства вызывает отключение силовой цепи линейными контакторами.

Ток срабатывания РП1-3, РП2-4	- 620 - 660 А
Ток срабатывания РЗ-1	- 0,6 - 0,8 А
Ток срабатывания РЗ-3	- 40 - 60 А
Ток срабатывания ВА	- $800 \pm 40$ А
ДР срабатывает при разности токов в группах двигателей	- $120 \pm 20$ А.

Главный предохранитель рассчитан на длительный ток 500А, при токе в 1000А сгорает за 20 сек.

### 7.1.7. ТИРИСТОРНАЯ ЗАЩИТА.

Включается на тормозном режиме и срабатывает при неисправностях в схеме вагона при повышении тока якорей до 460А. При таком токе падение напряжения на резисторе РЗ3-Д9 составит 32В. Информация об этом поступит в блок управления (БУ). Из БУ поступит сигнал на открытие тиристора защиты Т7 (Т8), что вызовет включение реле РЗ-3, при этом сработает П1 и отключатся линейные контакторы.

Вследствие чего электрическое торможение замещается пневматическим от вентилей замещения № 2.

### 7.1.8. РАБОТА АВТОРЕЖИМА.

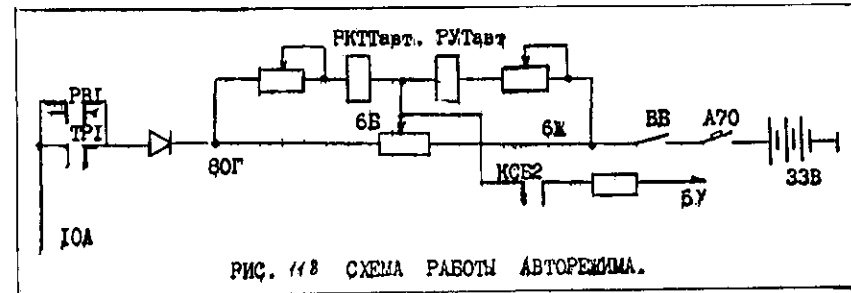


РИС. 118 СХЕМА РАБОТЫ АВТОРЕЖИМА.

Авторежимное устройство получает питание от провода IOA и действует на моторном режиме только на 2 и 3 положениях главной рукоятки КВ, получая питание через замыкающий контакт РВ1. На тормозном режиме авторежимное устройство работает постоянно, получая питание через замыкающий контакт ТР1 и действует в зоне тиристорного регулирования поля генераторов и при реостатном торможении, изменяя уставку РУТ и РКТТ в установленных пределах в зависимости от загрузки вагона.

Авторежимное устройство состоит из резистора 80Г - 6Ж, по которому при изменении нагрузки передвигается ползунок, соединенный в средней точке 6В с выходом авторежимной катушки РКТТ и с началом авторежимной катушки РУТ и с датчиком авторежима 6И-6Х контура сравнения блока БУ (Схема авторежима представлена на Рис. 118). Авторежимное устройство работает от напряжения 33В, получаемого от аккумуляторной батареи. Это необходимо для согласования работы датчика авторежима и контура сравнения блока БУ-13.

При максимальной нагрузке по авторежимной катушке РУТ будет проходить максимальный ток и ее магнитный поток, направленный против магнитного потока силовых катушек, увеличит уставку РУТ до максимального значения. В то же время по авторежимной катушке РКТТ ток проходить не будет. Максимальная уставка РКТТ определится только магнитным по-

током ее силовой катушки.

При отсутствии нагрузки по авторежимной катушке РУТ ток проходить не будет, минимальная уставка РУТ определится магнитным потоком только ее силовых катушек. В то же время по авторежимной катушке РКТТ будет проходить максимальный ток и ее магнитный поток действуя согласно с магнитным потоком силовой катушки минимально уменьшит уставку РКТТ.

Значения уставок РУТ и РКТТ приведены в разделе 6.23.

## 7.2. СХЕМА УПРАВЛЕНИЯ.

### 7.2.1. НАЗНАЧЕНИЕ ПОЕЗДНЫХ ПРОВОДОВ.

1, 21	- ход маневровый
2, 40	- ход параллельный
3, 41	- ход ослабленного поля
4, 29	- назад
5, 30	- вперед
6, 43	- торможение
7	- звонковая и пожарная сигнализация
8	- замещение пневматическим тормозом
9, 10, 51, 52, 63	- плюс батареи
11	-
12	- резервное закрытие дверей
13, 26	- радиофикация
14	- резервное управление
15, 28	- дверная сигнализация
16	- закрывание дверей
17, 70	- возврат РП, ВА
18	- сигнальные лампы РП
19	- задержка вентиля замещения № 2 (реле РВ-3)
20	- контактор ЛК 2
22	- компрессор
23	- резервное включение компрессора
24	- сигнализация неисправности
25, 49	- ручное торможение
27	- включение освещения
31	- открытие левых дверей
32	- открытие правых дверей
33	- пожарная сигнализация
34	- цепь обратной связи АРС
35	- заземление ТР
36, 69, 38	- управление ББЭ
37	- возврат РЭП
39	- педаль безопасности
42, 45, 50, 53, 54, 55, 56, 66, 67	-
44	- синхронизирующий МК
46, 47	- экстренная связь пассажир-машинист
48	- синхронизирующий вентиля замещения № 1
57	- сигнализация отбоя вентиляции

- 58 - резервное включение вентиляции
- 59 - включение 1-й группы вентиляции
- 60 - включение 2-й группы вентиляции
- 61 - сигнализация ББЗ
- 62 - экстренная связь
- 64 - сигнализация стояночного тормоза
- 65 - отжатие ТР ( пол.поезда, гол.)
- 68 - отжатие ТР ( пол.поезда, хвост)
- 71 - отключение ВА
- 72 - контроль ЭЖК
- 78 - режим вспомогательного поезда
- 79 - сигнализация "РС"
- 80 - сигнализация "ОЧ"
- 81 - сигнализация "0"
- 82 - сигнализация "40"
- 83 - сигнализация "60"
- 84 - сигнализация "70"
- 85 - сигнализация "80"
- 86 - сигнализация ДКТ
- 87 - питание АРС хвостового вагона
- 88 - переключение дешифратора
- 89 - заданное направление движения
- 90 - связь питания ЭЖК
- 91 - подтверждение бдительности хвостового вагона
- 92 - связь питания главных цепей управления
- 93 - связь питания резервных цепей управления
- 94, 95 - линия связи
- 96 - шлюс автоматического пожаротушения
- 97 - информация автоматического пожаротушения
- 98 - общий автоматического пожаротушения
- 99 - управление автоматическим пожаротушением.

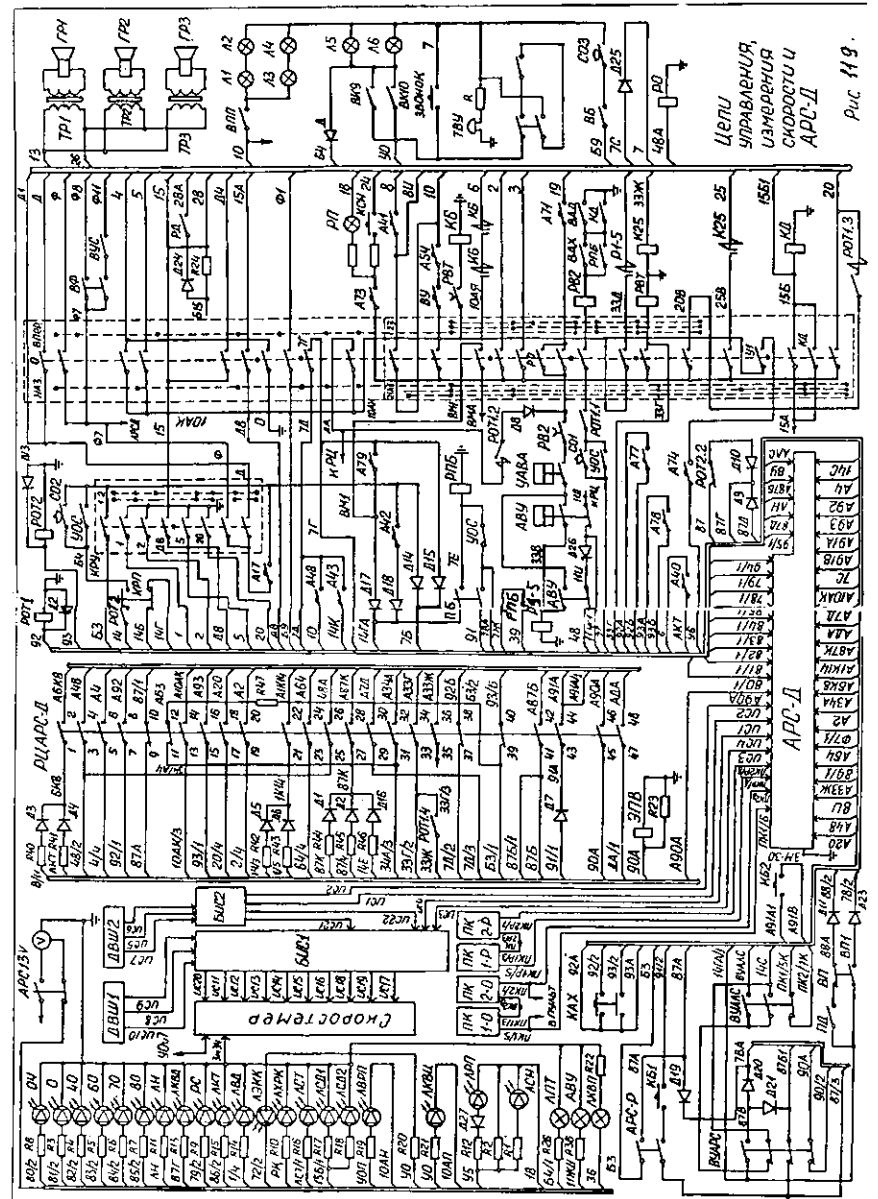


Рис. 119.

## 7.2.2 СИСТЕМА АРС-Д.

Вагоны серии 8I-7I7.5M, 8I-7I4.5M оборудованы системой автоматического регулирования скорости АРС-Д, которая предназначена для интервального регулирования движения поездов и обеспечения безопасности движения.

Система АРС-Д состоит из путевых и поездных устройств. Путевые устройства выполняют следующие функции:

- вырабатывают двухчастотный кодовый сигнал и посылают его навстречу поезду,
- по команде ДЦХ могут быть переключены в режим "Вспомогательный поезд" о передаче одночастотного кодового сигнала вслед поезду,
- обеспечивают автоматическое резервирование отказавшей по неисправности аппаратуры АРС головного вагона.

Двухчастотный кодовый сигнал несет следующую информацию:

- о заданном направлении движения, который подается на каждой станции и на путях оборота. Используются частоты 225/325 Гц,
- о текущем значении допустимой скорости на проследуемом участке ( 0, 40, 60, 70, 80 ),
- об ожидаемом значении допустимой скорости на впереди лежащей рельсовой цепи ( 70, 60, 40, 0 ),
- о равенстве величин допустимой скорости на проследуемом участке и на впереди лежащей рельсовой цепи. В этом случае кодовым сигналом предупредительной сигнализации является частота 325 Гц.
- о максимально допустимой скорости 40 км/час, когда путевые устройства переключены в режим "Вспомогательный поезд".

## 7.2.3. ПЕЗДНЫЕ УСТРОЙСТВА АРС-Д.

Предназначены для приема, расшифровки сигналов, получаемых с пути, включения сигнализации на пульте управления, автоматического снижения скорости поезда или полной его остановки. Осуществляет контроль бдительности машиниста и предупреждает скатывание поезда после остановки. Для выполнения функций, предназначенных системе АРС-Д, головные вагоны оборудованы аппаратурой и оборудованием АРС.

## Цепи питания и органы управления АРС-Д.

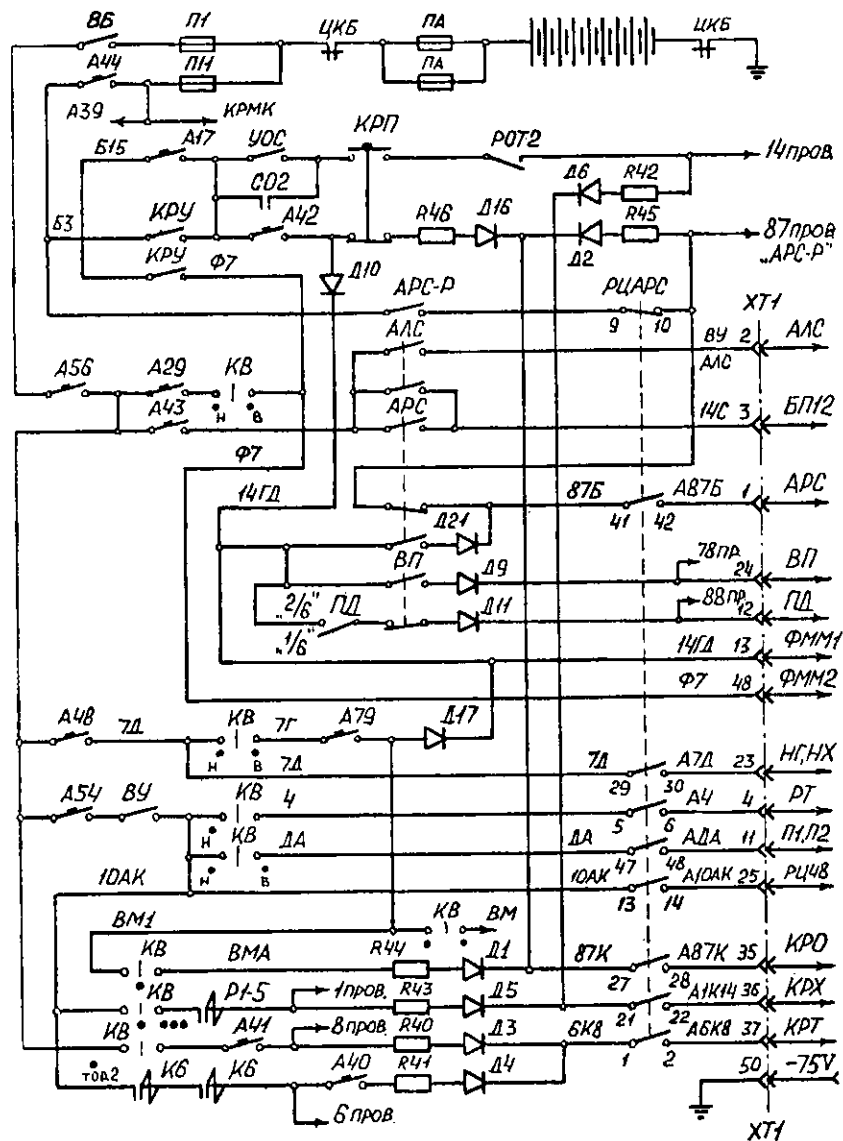


Рис. 119



СТАТИВ АРС. В стативе расположены блоки - БЛПМ41, БЛПМ23, БЛПМ56, БИС200А, БИС200А, БСМ, БУМ и коммутационный разъем ХТ-4.

(более подробно о системе АРС см. - 3). Между собой и со схемой управления блоки соединены при помощи разъемов.

Статив установлен в правом аппаратном отсеке кабины машиниста.

РАЗЪЕДИНИТЕЛЬ ЦЕПЕЙ АРС - РЦ АРС. Предназначен для отключения системы АРС-Д от схемы управления. Аппарат создан на базе пакетно-кулачковых переключателей типа ПКП-25 (устройство ПКП-25, техническое обслуживание, характерные неисправности приведены в разделе 6.27.2).

При исправной работе АРС-Д РЦ АРС должен быть включен и опломбирован. Установлен на задней стенке кабины машиниста справа.

Принципиальная схема РЦ АРС представлена на Рис.120

ПРИЕМНЫЕ КАТУШКИ - ПК. Предназначены для приема кодовых сигналов из рельсовой цепи о допустимой скорости движения аппаратурой головного и хвостового вагонов. Состоят из сердечника и катушки.

ПК устанавливаются на головных вагонах (всего 4 шт.), на специальном кронштейне, перед I-й колесной парой на уровне  $180 \pm 5$  мм над кодовыми рельсами.

РЕЛЕ ОТКЛЮЧЕНИЯ ТЯГИ - РОТ-1 и РОТ-2.

РОТ-1 - обеспечивает отмену режима тяги при поступлении команды на "Тормоз" от устройств АРС-Д. Катушка включена в цепь 92 провода, а замыкающие контакты в цепь 19, 20 и 330 проводов. Также подготавливает сбор схемы кодового режима при нажатии на кнопку "КАХ", при ведении поезда с отключенными устройствами АРС-Д.

РОТ-2 - обеспечивает те же функции, что и реле РОТ-1, но при ведении поезда на резервном управлении. Катушка включена в цепь 93 провода, а контакты - в цепь 14-го провода.

Схема включения РОТ-1 и РОТ-2 представлена на Рис. 121.

Реле установлены в левом аппаратном отсеке кабины машиниста.

Техническое обслуживание реле, характерные неисправности описаны в разделе

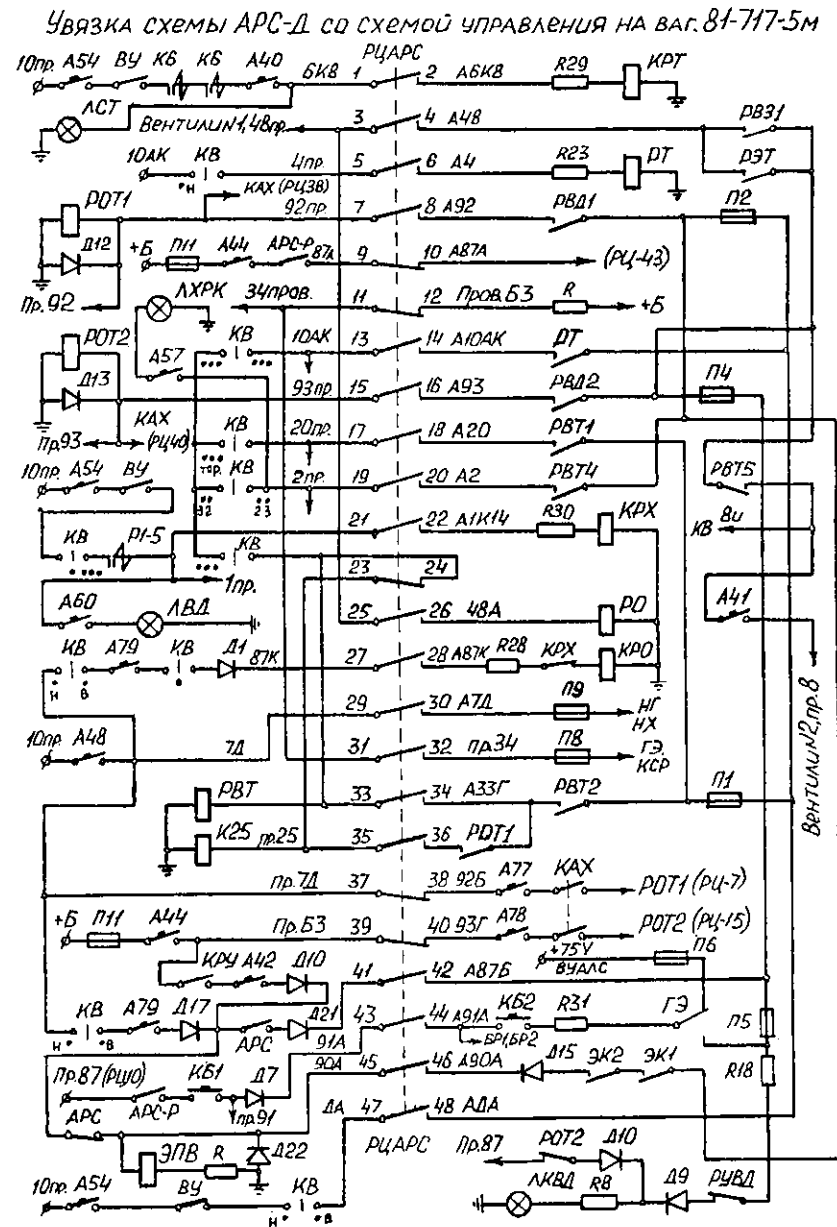


Рис. 120

ИЗМЕРИТЕЛЬ СКОРОСТИ - ИС-02. Устанавливается на головных вагонах состава и предназначен для измерения фактической скорости движения поезда в цифровом виде.

Состоит из: блока измерения скорости, панели индикации, датчика вращения шестерни - ДВШ.

Принцип измерения скорости основан на подсчете измерения количества импульсов ДВШ за определенный интервал времени, который определяется временем прохождения одного периода сигнала ДВШ (расстояние между двумя соседними зубьями шестерни при движении на скорости  $1 \text{ км/ч}$ ).

Сигнал от ДВШ поступает в блок измерения скорости, где происходит его обработка и вычисление скорости движения поезда в зависимости от установленного диаметра колеса на электрическом корректоре.

Датчик ДВШ устанавливается на корпусе редуктора 2-й и 4-й колесных пар и представляет собой систему из двух индуктивностей, включенных по дифференциальной схеме.

Используются два блока измерения скорости, подключены к каждому датчику ДВШ и устанавливаются в левом аппаратном отсеке кабины машиниста. На панели индикации (блок № 2 пульта управления) установлены два цифровых индикатора, отображающие фактическую скорость, а также 19 светодиодных индикаторов для отображения текущей информации управления.

Назначение органов управления и индикации на блоках пульта управления отображены в разделе 6.38.

#### 7.2.4. УВЯЗКА ПОВЕЗДНЫХ УСТРОЙСТВ АРС-Д С ВАГОННЫМИ ЦЕПЯМИ И ИХ ВЗАИМОДЕЙСТВИЕ.

Поездные устройства АРС-Д при получении команды от <sup>управления</sup>напольных устройств АРС на торможение, приводят в действие схему вагона. При этом контактами реле обрывается цепь питания поездных проводов, обеспечивающих работу схемы в тяговом режиме и схема разбирается. Для этой цели в головных вагонах установлены реле Р0Т-1 и Р0Т-2.

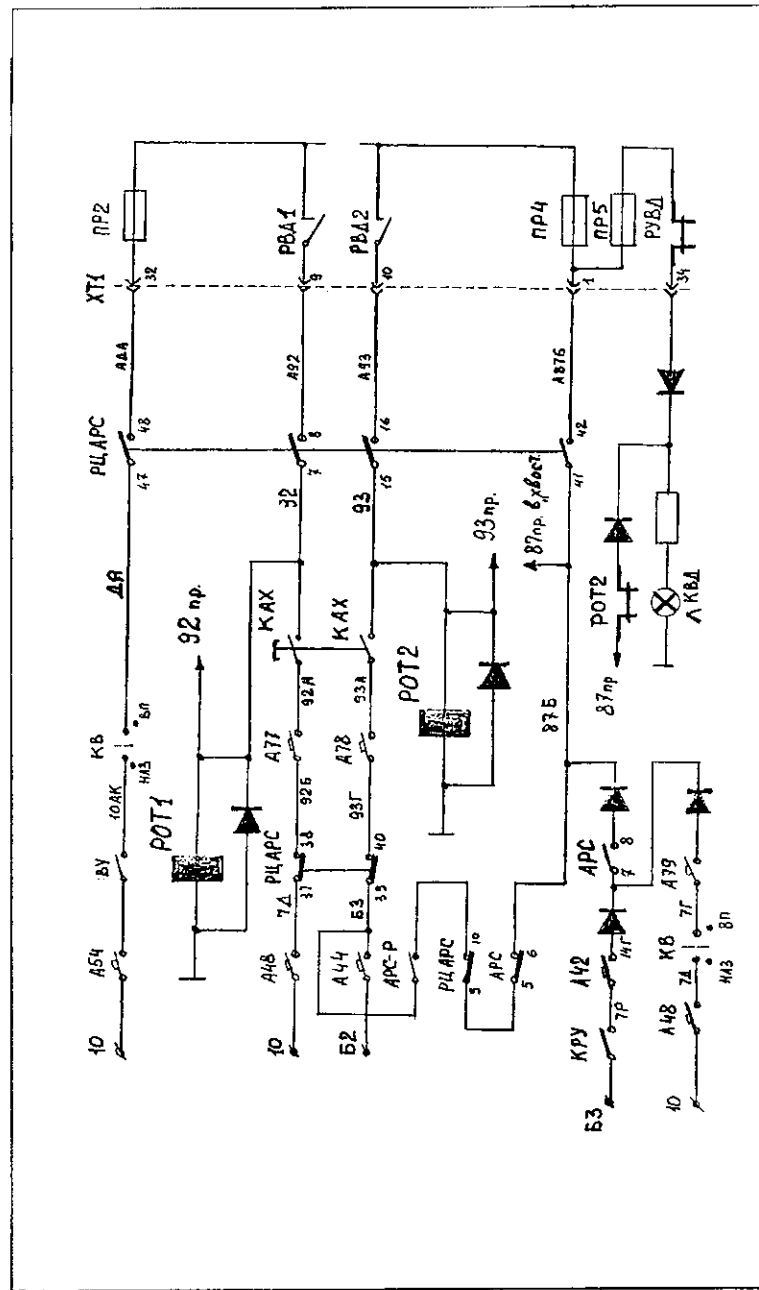


Рис. 121 Электрическая схема управления реле Р0Т-1 и Р0Т-2.

Замыкающие контакты реле РОТ-1 включены в цепь проводов - 19, 20 и 33У, а реле РОТ-2 - в цепь 14 провода. Они обеспечивают управление линейными контакторами ЛК1, ЛК3, ЛК4, ЛК5. Эту функцию при управлении поездом от КВ выполняет реле РОТ-1, а при резервном управлении от КРУ - реле РОТ-2.

В случаях неисправности системы АРС-Д и ее отключения, для возможности приведения поезда в движение, в схему управления реле РОТ-1 и РОТ-2 включена специальная кнопка - кнопка аварийного хода - КАХ. Нажатием на эту кнопку создается дополнительная цепь питания реле РОТ-1 и РОТ-2. (Рис. 121).

Для сбора схемы на тормозной режим от устройств АРС, через контакты соответствующих реле, подается питание на соответствующие провода - 20, 33Г и 2.

При действии АРС, независимо от того, в каком положении находится главная рукоятка КВ, обеспечивается только один режим работы схемы - автоматическое торможение. При этом исключается возможность ручного (байпасного) торможения, реализуемая машинистом при поставке главной рукоятки КВ в положение "Тормоз-1А" (цепь 25-го провода размыкается контактом РОТ-1 и удерживающая катушка РР1 при торможении от АРС обесточена). В конце электрического торможения на 17-18 позициях РК срабатывает пневматический тормоз от В.З.№ 2.

В случае, если электрическое или пневматическое торможение малоэффективно, то через 3,3 сек. или 5,5 сек. (в зависимости от скорости поезда) обесточивается катушка ЭПВ и произойдет экстренное торможение до полной остановки поезда.

Схема цепей управления АРС-Д представлена на Рис. 119.

### 7.2.5. УПРАВЛЕНИЕ ОТ КВ С ВКЛЮЧЕННОЙ АРС-Д ГОЛОВНОГО ВАГОНА.

Перед сбором схемы на "ХОД" необходимо включить систему АРС-Д. Для этого:

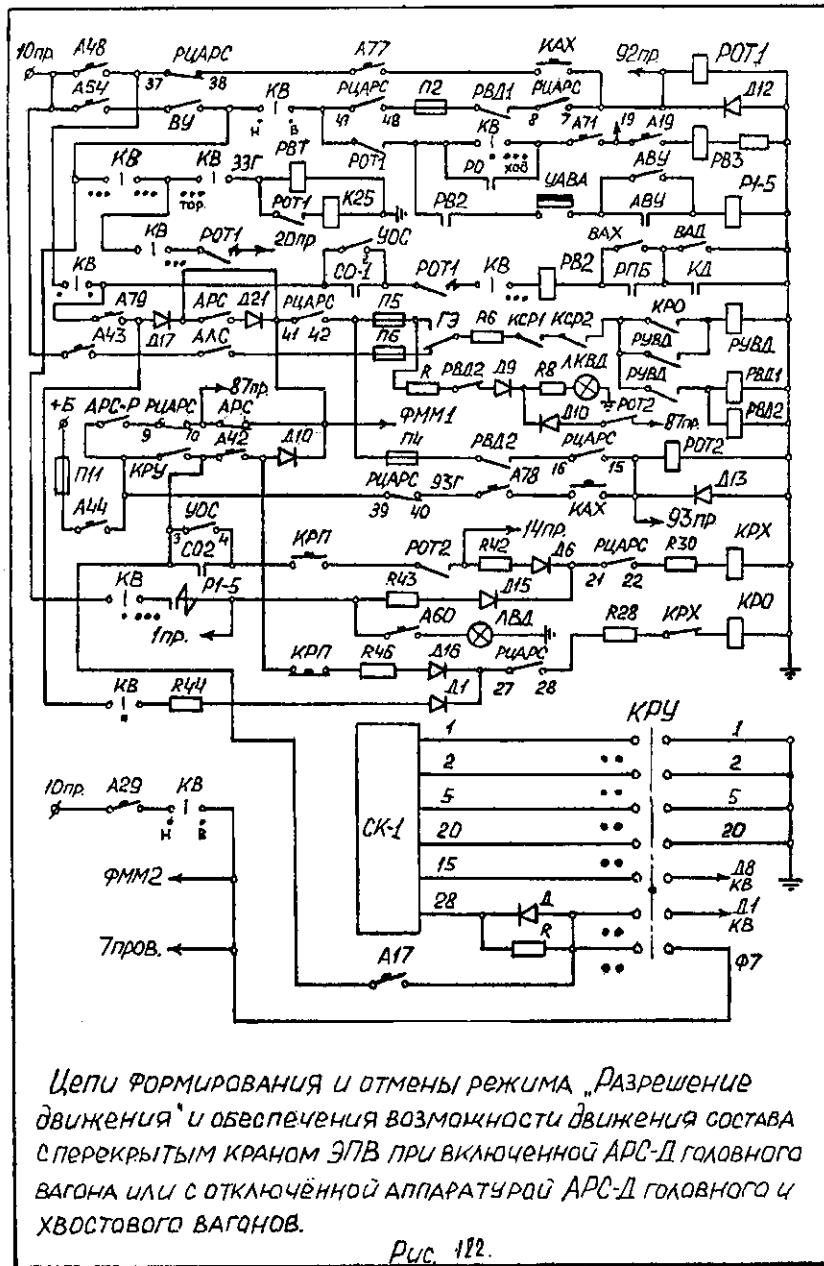


Рис. 122.

- установить реверсивный вал КВ в положение "ВПЕРЕД", сработает В.З. № 2 по 39-му проводу,
- включить тумблера ВУ АРС, ВУ АЛС. Система АРС выдаст команду на торможение. Включаются реле блока БУМ - РВТ1, РВТ2, РВТ4, РВТ5, РВЗ1, которые своими контактами замыкают цепи в схеме управления для сбора тормозного режима (Рис. 123 ),
- открыть кран ЭПВ,

- дать отмену торможения от системы АРС-Д кнопкой КБ-2 или ПБ. После этого замкнется цепь реле КСР1 и КСР2 (Рис. 121 ), которые включившись своими размыкающими контактами оборвут цепь реле РВТ1, РВТ2, РВТ4, РВТ5 и схема разберется с тормозного режима, а замыкающими контактами замкнет цепь реле РВД1 и РВД2 (Рис. 122 ). Эти реле включившись, своими контактами замкнут цепь реле РОТ-1 и РОТ-2, которые получают питание по цепи:

а). РОТ-1 по цепи: 10пр., А54, ВУ, КЭКВ, провод ДА, РЦАРС, ПР2, РВД1, РЦАРС, 92 пр., катушка РОТ-1, "земля".

б). РОТ-2 по цепи: 10пр., А48, КЭКЕ, А79, диод, АРС, диод, 87пр РЦАРС, ПР4, РВД2, РЦАРС, 93п.п., катушка РОТ-2, "земля".

Реле РОТ-1 замкнет свои контакты в цепи 19, 20 и 330 - проводов, и реле РОТ-2 - в цепи 14 провода и разомкнет в цепи лампы ЛКВД (Рис. 122 ).

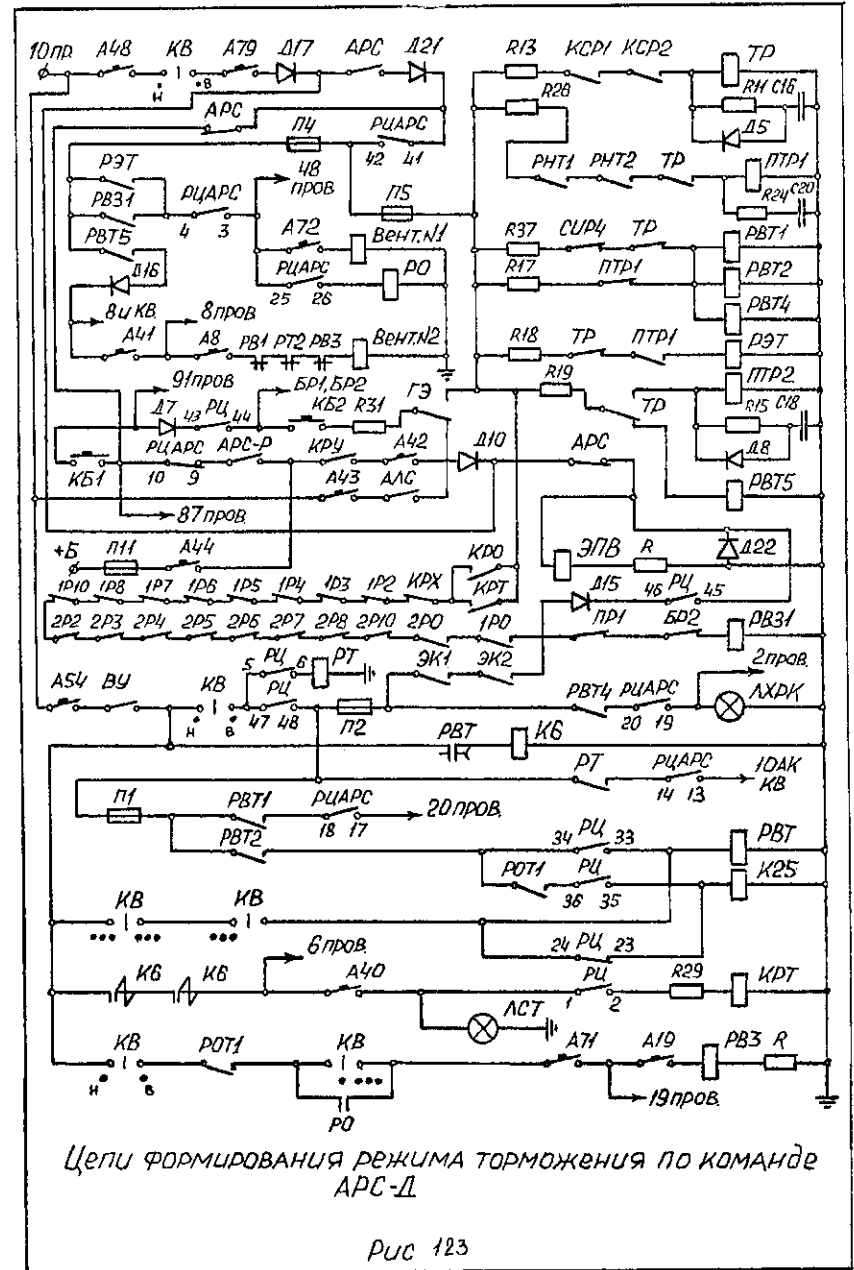
Произойдет отмена тормоза от АРС и схема подготовлена для сбора ходового режима.

При работе на линии с АРС-Д в хвостовой кабине должен быть постоянно включен тумблер ВУ АЛС.

### 7.2.6. УПРАВЛЕНИЕ ОТ КРУ ПРИ ВКЛЮЧЕННОЙ АРС-Д ГОЛОВНОГО ВАГОНА.

При переходе на резервное управление поездом от КРУ с включенной системой АРС-Д головного вагона необходимо:

- затормозить систему ПСТ,
- перекрыть кран ЭПВ,
- отключить тумблера ВУ АРС, ВУ АЛС,



- вынуть реверсивную ручку из КВ, вставить в КРУ и перевести во 2-е положение,
- включить тумлера ВУ АРС, ВУ АЛС. Система АРС-Д выдаст команду на торможение (аналогично описанному выше),
- открыть кран ЭПВ,
- дать отмену торможения нажатием на КБ-2 или ПБ. Сработают реле РВД1 и РВД2 и замкнут свои контакты в цепи реле РОТ-1 и РОТ-2. Реле РОТ-2 включится по цепи: (Рис. 121) - БЗ, КРУ, А42, диод, АРС, диод, пр.87Б, РЦ АРС, ПР4, РВД2, РЦ АРС, 93 п.пр., кат. РОТ-2, "земля".

Реле РОТ-2 замкнет свой контакт в цепи I4 провода и разомкнет в цепи лампы ЛКВД.

Нажать на кнопку КРП и одновременно отпустить пневматические тормоза. После отпуска пневматики замыкается контакт СО-2 в цепи I4 провода и схема соберется в ходовой режим.

### 7.2.7. УПРАВЛЕНИЕ ОТ КВ С ВКЛЮЧЕННОЙ АРС-Д ГОЛОВНОГО ВАГОНА ПРИ ПЕРЕКРЫТОМ КРАНЕ ЭПВ.

Этот режим позволяет вести поезд со скоростью не более 40 км/час при неисправностях ЭПВ, СО и ряде неисправностей, связанных с цепями управления ЭПВ.

Для приведения поезда в движение в этом случае необходимо убедиться, что показание АЛС не менее 60 км/час, перекрыть кран ЭПВ, распломбировать и включить РЦ УОС и нажать на ПБ.

При включении РЦ УОС в схеме произойдет следующее: замкнувшийся контакт УОС (1-2) шунтирует контакт СО-1, контакт УОС (3-4) шунтирует контакт СО-2 (Рис. 122). Разомкнувшийся контакт УОС (5-6) обрывает цепь питания реле РПБ.

При нажатии на ПБ реле РПБ включится получая питание по цепи: (Рис. 130) - IO пр., А48, КЭКВ, А79, Д17, ПБ (1-2), реле РПБ, "земля". Срабатывание реле РПБ приведет к отпуску В.З. №2

При переводе главной рукоятки КВ в ходовой режим схема соберется.

### 7.2.8. УПРАВЛЕНИЕ ОТ КВ В РЕЖИМЕ АРС-Р.

В случаях неисправности аппаратуры АРС-д головного вагона необходимо включить аппаратуру АРС хвостового вагона. Для этого:

- затормозить состав ПСТ,
- перекрыть кран ЭПВ,
- отключить ВУ АРС, ВУ АЛС (в хвостовой кабине должен быть включен тумблер ВУ АЛС),
- распломбировать и отключить РЦ АРС,
- включить переключатель АРС-Р,
- открыть кран ЭПВ,
- дать отмену торможения кнопкой КБ-1 или ПБ,

После перехода в режим АРС-Р и отмены торможения в хвостовой аппаратуре сработают реле РВД1 и РВД2. Реле, включившись, своими контактами замкнут цепь реле РОТ1 и РОТ-2 (Рис. 121) и по 92 и 93 поездным проводам включатся реле РОТ1 и РОТ 2 и в головной кабине.

Схема подготовлена для сбора ходового режима.

Движение поезда в режиме АРС-Р с перекрытым краном ЭПВ невозможно, т.к. РЦ УОС в хвостовой кабине отключен.

### 7.2.9 УПРАВЛЕНИЕ ОТ КРУ В РЕЖИМЕ АРС-Р.

Порядок перехода на резервное управление в режиме АРС-Р:

- затормозить состав ПСТ,
- перекрыть кран ЭПВ,
- отключить ВУ АРС, ВУ АЛС, РЦ АРС,
- вынуть реверсивную ручку из КВ, вставить в КРУ и перевести во 2-е положение,
- включить тумблер АРС-Р,
- открыть кран ЭПВ,
- дать отмену торможения нажатием на кнопку КБ1 или ПБ,
- нажать на кнопку КРП и одновременно отпустить пневматические тормоза.

После включения тумблера АРС-Р и отмены торможения в хвостовом

вагоне сработает реле Р0Т-2 по цепи: гол.вагон - В2, А44, В3, АРС-Р, РЦ АРС, АРС, провод 87Б, 87 поезд.провод., Хвостовой вагон - 87 пров. РЦ АРС, ПР4, РВД 2, РЦ АРС, 93 пров., реле Р0Т-2, "земля".

Одновременно по 93 поезвному проводу в головном вагоне включится реле Р0Т-2 и замкнет свой контакт в 14 проводе.

После отпуска пневматики замыкается контакт С0-2 и при нажатии на кнопку КРП подается питание на 14 провод и схема соберется в ходовой режим.

### 7.2.10. УПРАВЛЕНИЕ ОТ КВ С ОТКЛЮЧЕННЫМИ УСТРОЙСТВАМИ АРС-Д И АРС-Р.

В случае отключения полностью устройств АРС, дальнейшее движение возможно только после включения РЦ УОС, нажатия кнопки КАХ и педали ПБ. Для этого необходимо:

- затормозить состав ПСТ,
- перекрыть кран ЭПВ,
- отключить АРС-Р,
- установить реверсивную рукоятку в нулевое положение,
- распломбировать и включить РЦ УОС. Контактными УОС шунтируются контакты С01 и С02,
- установить реверсивную рукоятку КВ в положение "Вперед",
- нажать на педаль ПБ, сработает реле РПВ и вентиль замещения № 2 отпустит,
- нажать на кнопку КАХ. Получат питание реле Р0Т-1 и Р0Т-2 по цепи: реле Р0Т-1 - 10пр., А48, РЦ АРС, А77, пр.92, КАХ, пр.92, реле Р0Т-1, "земля".

Реле Р0Т-2 - В2, А44, РЦ АРС, А78, КАХ, пр.93, реле Р0Т-2, "земля". ( см. Рис. 121).

Замкнутся контакты Р0Т-1 в цепях 19, 20 и 330 проводах схемы управления, а Р0Т-2 замкнет свой контакт в цепи 14 провода.

- установить главную рукоятку КВ в положение Х0Д-1 (на подъеме Х0Д-2). Схема соберется в ходовой режим. После набора скорости режим движения контролирует машинист.

### 7.2.11. ЦЕПЬ УПРАВЛЕНИЯ СДРК.

Для обеспечения работы СДРК применятся три реле: ( Рис.124 )

1. Реле времени РВ 1. При подаче питания на катушку реле, якорь реле притягивается к сердечнику, замыкаются контакты реле через которые запитывается обмотка возбуждения СДРК. При снятии питания с катушки контакты РВ1 отключаются с выдержкой времени 0,6 - 0,7 сек. Это время необходимо для поддержания магнитного потока полюсов СДРК на время торможения его якоря на позиции.

2. Стоп-реле СР 1. При подаче питания на катушку реле якорь реле притягивается к сердечнику и через его замыкающий контакт получает питание обмотка якоря СДРК. При снятии питания с катушки якорь отпадает и другая пара размыкающихся контактов СР1 создает коротко-замкнутый контур для торможения якоря СДРК.

Отключение якоря реле при снятии питания с катушки происходит без задержки.

3. Реле реверсировки РР. Через контакты этого реле получает питание обмотка возбуждения СДРК. Если реле включено через его замыкающие контакты ток по обмотке возбуждения СДРК проходит в прямом направлении и вал РК также вращается в прямом направлении. Если реле отключено, то через его размыкающие контакты меняется направление тока в обмотке возбуждения СДРК и вал РК вращается в обратном направлении.

При переходе схемы с ПС на ПП контактами реле РР осуществляется переключение в цепи питания реле СР 1, РВ 1 во 2-м проводе.

Реле имеет выдержку на отключение 0,6 - 0,7 сек.

### 7.2.12. ТОРМОЖЕНИЕ СДРК.

1. При снятии питания с катушек реле СР1, РВ1 первыми отключаются контакты СР1, разрывая цепь питания якоря СДРК. Контакты РВ1 остаются замкнутыми еще 0,6 сек. В витках обмотки вращающегося яко-

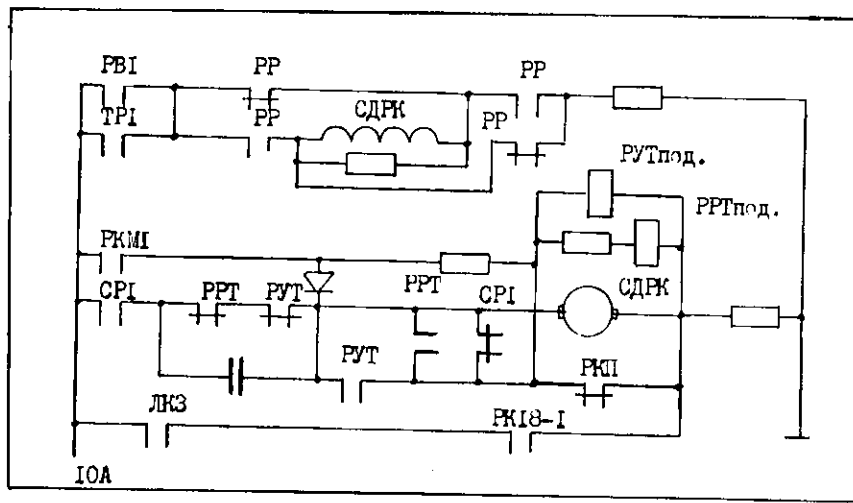


Рис. 124 Схема управления СДРК.

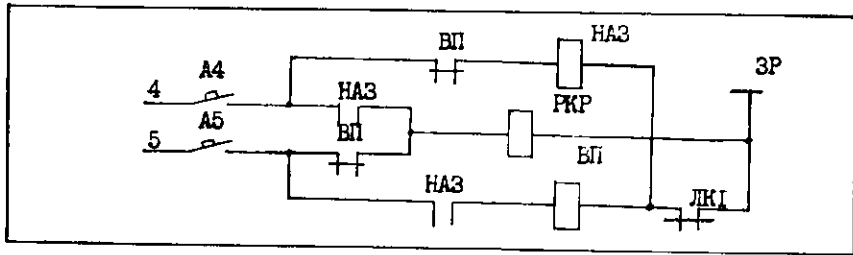


Рис. 125 Схема управления реверсором.

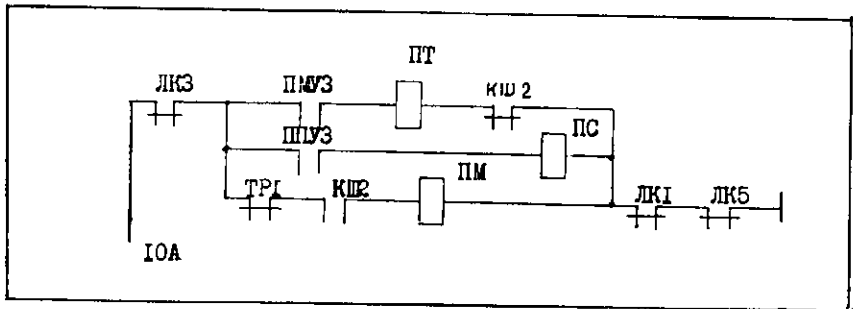


Рис. 126 Схема управления переключателем положений.

ря СДРК, пересекающих магнитный поток полюсов, наводится Э.Д.С.

Включившийся размыкающий контакт СР1 подготавливает короткозамкнутый контур для обмотки якоря. В момент прихода вага РК на позицию замыкается блокировка РК - РКП и в обмотке якоря возникает ток обратного направления. Якорь СДРК, стремясь вращаться в обратном направлении, останавливается.

Наличие магнитного потока полюсов за счет задержки размыкания контактов FBI и большой ток в короткозамкнутом контуре якоря СДРК, обеспечивают быструю и надежную остановку РК на позиции.

2. При включении РУТ остановка СДРК обеспечивается его контактами. При этом, размыкающий контакт РУТ разомкнет цепь питания якоря СДРК, а замыкающий контакт подготавливает короткозамкнутый контур для торможения вага РК на позиции.

3. При ручном (байпасном) торможении остановка вага РК на позиции осуществляется двумя контактами реле РРТ, аналогично РУТ.

4. Параллельно обмотке якоря СДРК предусмотрена цепь, шунтирующая якорь СДРК в случае, если он не сможет остановиться на 18-й позиции и попытается перейти на 1-ю позицию привключенной силовой схеме. Тогда в начале перехода РК с 18 на 1-ю позицию замкнется блокировка РК 18-1, создастся короткозамкнутый контур и ваг РК остановится.

Схема управления СДРК представлена на Рис. 124

### 7.2.13. ВОЗВРАТ РК НА 1-Ю ПОЗИЦИЮ.

При отключении силовой схемы вал РК автоматически возвращается с любой промежуточной на 1-ю позицию. Для этого на каждом вагоне предусмотрено питание реле СР1, FBI помимо КВ по цепи возврата: +Б, А30, ВБ, провод 10А, ЛК3, РК 2-18, ЛК4, катушки реле СР1, FBI, "земля".

Возврат РК на 1-ю позицию осуществляется по кратчайшему пу-

ти. Если вал РК находился между 2 - 10 позициями, реле РР не включается, то возвращение его к 1-й позиции происходит в обратном направлении.

Если вал РК находился между 11 - 18 позициями, катушка реле РР получит питание по цепи: +В, А30, ВВ, провод 10А, реле РР, РК 11-18, ЛК4, "земля". Это вызовет вращение РК в прямом направлении.

Приход РК на 1-ю позицию вызовет его остановку, т.к. цепь возврата разомкнется блокировкой РК 2-18 и снимется питание с катушек реле РР1, РР1.

#### 7.2.14. УПРАВЛЕНИЕ ПЕРЕКЛЮЧАТЕЛЕМ ПОЛОЖЕНИЙ.

При постановки главной рукоятки КВ на нулевую позицию из ходового режима тормозной переключатель ПМГ и переключатель соединений ШПС автоматически устанавливаются в положение, соответствующее подготовке к тормозному режиму ПТ и ПС. Это переключение происходит только после отключения линейных контакторов, что обеспечивает поворот в обесточенном состоянии.

Управление приводом в процессе возврата осуществляется с помощью катушек приводов ПТ и ПС. Блокировки ШПЗ и ППЗ обеспечивают доведение валов переключателей до фиксированного положения и отключение питания с катушек вентилей на этих положениях.

Схема управления переключателем положений представлена на Рис. 126 .

#### 7.2.15. УПРАВЛЕНИЕ РЕВЕРСОРОМ.

При установке реверсивной ручки КВ в положение "ВПЕРЕД" или "НАЗАД" реверсивный вал поворачивается в заданное положение, замыкаются кулачковые элементы 5-го или 4-го провода. При этом получает питание одна из катушек вентилей реверсора ( в случае, если реверсор находился в положении не соответствующем положению реверсивной ручки) по цепи: 10пр., А54, ВУ, пр.10АК, КЭ 5(4)пр., 5(4)пр., СК1, 5(4) пр., А5 (А4), КЭ НАЗ(ВП), катушка ВП (НАЗ), ЛК1, "земля".

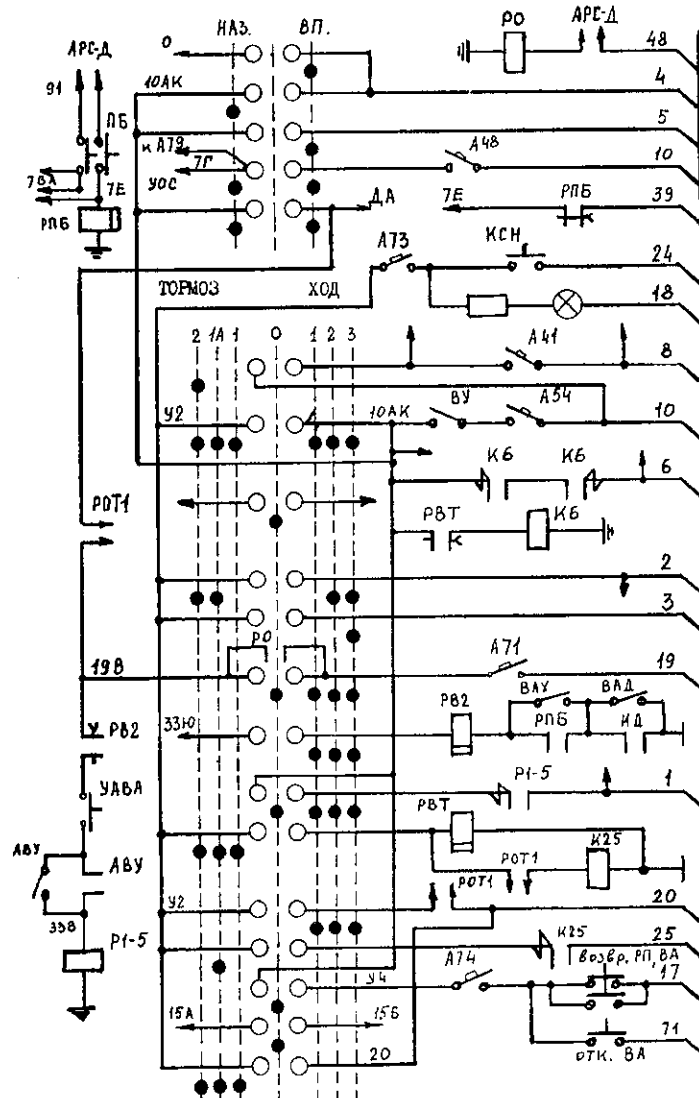
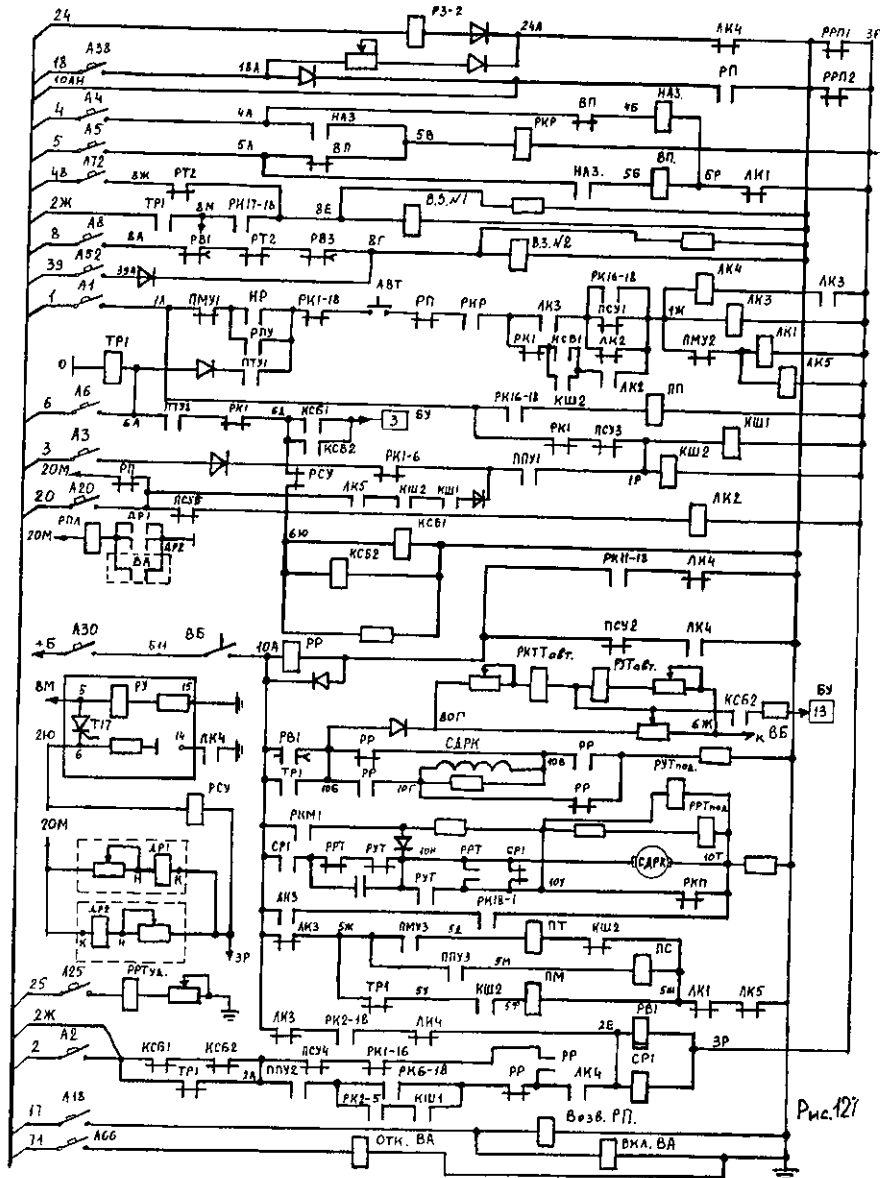


Рис. 127



СХЕМА ЦЕПЕЙ УПРАВЛЕНИЯ ВАГОНОВ СЕРИИ

81-717.5М



Реверсор поворачивается в заданное направление движения и включается реле РКР.

Схема управления реверсором представлена на Рис. 125.

7.2.16. ПОЛОЖЕНИЕ КВ "ХОД-1" - МАНЕВРОВОЕ СОЕДИНЕНИЕ ТЯГОВЫХ ДВИГАТЕЛЕЙ.

При установке реверсивной ручки КВ в положение "ВПЕРЕД" или "НАЗАД" реверсивный вал КВ поворачивается в заданное положение, замыкается КЭ 5(4) провода и реверсор установится в заданное направление движения. По цепи 5(4) провода включится реле РКР (Рис. 127), который замкнет свой контакт в цепи 1-го провода.

При переводе главной рукоятки КВ в "ХОД-1" главный вал КВ поворачивается в соответствующее положение. Замыкаются его КЭ : У2, 33 вагонного и 20 проводов. Остаются замкнутыми КЭ 1 и 19 проводов.

Схема цепей управления представлена на Рис. 127.

Порядок сбора схемы:

1. На пульте управления загорятся сигнальные светодиоды ЛСН, ЛРП, получая "землю" в каждом вагоне состава по 18-му проводу.  
**ЦЕПЬ:** 10спр., А54, ВУ, КЭ У2, пров.У2, А73, резистор, светодиоды ЛРП, ЛСН, 18 поезд.провод, СК1, 18 ваг.провод, А38, резистор, диод, ЛК4, "земля".
  2. По цепи 20-го провода включится контактор ЛК2 : 10спр., А54, ВУ, КЭ У2, пров.У2, КЭ 20спр., РОТ1, 20 поезд.провод, СК1, 20 ваг.пров., А20, ПСУ5, кат. ЛК 2, РРП1, "земля".
  3. По цепи 33 провода включится реле РВ 2 : 10спр., А48, КЭ 7Г, СО1(УОС), РОТ1, КЭ 33спр., кат.РВ2, РПБ, КД, "земля".
- Реле РВ 2, включившись, замыкает свой контакт в цепи контактора Р 1-5. Катушка контактора Р 1-5 получает питание по цепи: 10 пр., А54, ВУ, пров.10АК, КЭДА, пров.ДА, РОТ1, пров.19В, РВ2, ВАВА, АБУ, кат.Р 1-5, "земля".

От провода 19В включится реле РВ-3 по цепи: пров.19В, КЭ 19 пров., А71, 19 п.п., СК1, 19 ваг.пров., А19, кат.РВ-3, "земля".

4. Контакттор Р 1-5 включившись, подает питание на 1-й провод по цепи: 10 пр., А54, ВУ, пров.10АК, КЭ 1пр., Р 1-5, 1-й провод, что вызовет:

- включение контакторов КШ 1, КШ 2 по цепи: 1-й провод, А1, РК 1, ПСУЗ, кат. КШ1, КШ2, РРП1, "земля".

- поворот переключателя ПМГ из положения ПТ в ПМ по цепи: +Б, А30, ВБ, пров.10А, ЛК3, ТР1, КШ 2, кат.ПМ, ЛК1, ЛК5, "земля".

- включение линейных контакторов ЛК3, ЛК4, ЛК1, ЛК5 по цепи: 1-й пров., А1, ПМУ1, НР, РК 1-18, АВТ, РП, РКР, РК1, КШ 2, ЛК 2, пров. 1Ж три параллельные цепи : а) катушка ЛК3, РРП1, "земля", б). кат.ЛК4, ЛК3, РРП1, "земля". в). ПМУ2 кат.ЛК1 и параллельно ей кат.ЛК5, РРП1, "земля".

5. Включается реле РР по цепи: +Б, А30, ВБ, кат.РР, ПСУ2, ЛК4, "земля".

6. Включение контактора ЛК4 свидетельствует, что схема сработала нормально, о чем машинист может судить по выключению сигнального светодиода ЛСН.

#### ПРИМЕЧАНИЕ.

1. После включения контактора ЛК3, включенное положение линейных контакторов ЛК4, ЛК1, ЛК5 не будет зависеть от положения РК, КШ 2, ЛК 2, т.к. их блокировки в цепи питания этих катушек ЛК, зашунтируют замыкающие контакты ЛК3 и ПСУ1.

2. Блокировка ПМУ 2 в цепи питания катушек ЛК1 и ЛК5 дает возможность включаться этим контакторам только на "ХОД".

3. В цепи питания катушки Р 1-5 включена замыкающая блокировка АБУ. При понижении давления в ТМ до уровня 2,5 - 2,7 атм. этот контакт АБУ размыкается, обрывая цепь питания катушки Р 1-5. Схема на "ХОД" собираться не будет.

Через размыкающую блокировку АБУ по цепи 11 провода подается питание на сигнальную лампу АБУ и на 48-й провод, от которого на всех вагонах состава сработает вентиль замещения № 1.

4. В связи с тем, что вывод пусковых резисторов заканчивается на 14 позиции РК, на 16 позиции получает питание вентиляционная катушка ПП аппарата ППС и схема переключается на параллельное соединение групп двигателей. Отключаются контактор ЛК 2 и реле РР и подготавливается цепь для вращения РК начиная с 17-й позиции в обратном направлении.

5. В целях отключения аварийного режима силовой схемы при переходе с ПС на ПП (не отключился контактор ЛК 2) в цепь 1-го провода параллельно между собой включены блокировки РК16-18, ПСУ1, ЛК 2.

6. Исключается возможность "самохода" поезда при переводе главной рукоятки КВ из положения "ХОД-3" в "0", т.к. в этом случае обесточиваются контакторы КШ1 и КШ 2 по цепи 3 и 20 проводов.

#### 7.2.17. ПОЛОЖЕНИЕ КВ "ХОД 2" - ПОСЛЕДОВАТЕЛЬНО - ПАРАЛЛЕЛЬНОЕ СОЕДИНЕНИЕ ТЯГОВЫХ ДВИГАТЕЛЕЙ.

При переводе главной рукоятки КВ из положения "ХОД 1" в "ХОД 2" дополнительно замыкается КЭ 2-го провода (см. Рис.127). По цепи 2-го провода на каждом вагоне включаются реле СР1 и РВ1: шина У2, КЭ 2пр., 2 поезд.провод, СК1, 2 ваг.провод, А2, КСВ1, КСВ 2 и параллельно им ТР1, ПСУ4, РК 1-16, РР, ЛК4, катушки СР1, РВ1, РРП1, "земля". Это вызовет вращение РК с 1-й по 17-ю позицию и после перехода на параллельное соединение с 17(20) по 5(32) позицию.

При переходе РК на 2-ю позицию отключаются контакторы КШ1 и КШ 2, т.к. цепь питания этих катушек размыкается блокировкой РК1, поле двигателей усиливается до 100%. При дальнейшем вращении РК происходит вывод ступеней пусковых реостатов до 14-й позиции.

На 17-й позиции РК останавливается и после этого в схеме

произойдут следующие изменения:

- в цепи 2-го провода размыкается блокировка РК1-18, обрывая цепь питания реле СР1, РВ1,
- в цепи 2-го провода замыкается блокировка РК 6-18,
- в цепи 1-го провода замыкается блокировка РК 16-18, создавая цепь питания катушки ШИ : 1 пров., А1, РК16-18, кат.ШИ, РРШ1, "земля". Аппарат ПНС повернется из положения ПС в положение ШИ, переключив силовую цепь с последовательного на параллельное соединение групп тяговых двигателей. Отключается контактор ЛК 2.

После перехода на параллельное соединение:

- в 20 -м проводе размыкается блокировка ПСУ5 и отключается контактор ЛК2,
- в цепи 2-го провода разомкнется блокировка ПСУ4 и замкнется блокировка ШПУ2,
- блокировкой ПСУ 2 размыкается цепь реле РР. Реле РР отключившись, реверсирует обмотку возбуждения СДРК для вращения вала РК в обратном направлении и замкнет свой контакт в цепи 2-го провода.

Таким образом, вновь восстановится цепь питания реле СР1 и РВ1 : 2 пров., А2, КСВ1, КСВ 2 и параллельно ТР1, ШПУ2, РК6-18, РР, ЛК4, катушки СР1, РВ1, РРШ1, "земля".

Это вызовет вращение РК в обратном направлении с 17 (20) позиции по 5(32) позицию вывода пусковые реостаты под контролем РУТ.

При переходе РК на 5 (32) позицию во 2-м проводе размыкается блокировка РК6-18, теряют питание реле СР1, РВ1 и на позиции РК остановится.

Чтобы остановить вал РК на любой промежуточной позиции необходимо главную рукоятку КВ перевести в положение "ХОД 1", сняв напряжение со 2-го провода.

#### Рассмотрим работу РК при переходе с позиции на позицию.

В начальный момент пуска вал РК вращается хронометрически,

без задержки на позиции (см. пусковую диаграмму на Рис. 107). После достижения тока в силовой цепи больше тока уставки РУТ дальнейшее вращение РК задерживается до тех пор, пока ток в силовой цепи в процессе увеличения скорости не снизится до величины тока уставки РУТ (возрастает противоз.Д.С.). При этом якорь РУТ отпадает и формирует управляющее воздействие на РК.

РК переключается, уменьшается сопротивление реостата и ток двигателей возрастает до значения превышающего ток уставки РУТ. Очередное вращение РК начнется, когда ток двигателей опять снизится до тока уставки РУТ (на пусковой диаграмме работа РУТ изображена пилообразной кривой, Рис. 107). Циклы переключения РК повторяются до тех пор пока сопротивление реостата не станет равным нулю.

В процессе вращения РК переключаются блокировочные контакты РК - РКП, РКМ (буква М - означает "межпозиционный", буква П - позиционный). Диаграмма замыкания этих КЭ представлена на Рис. 128.

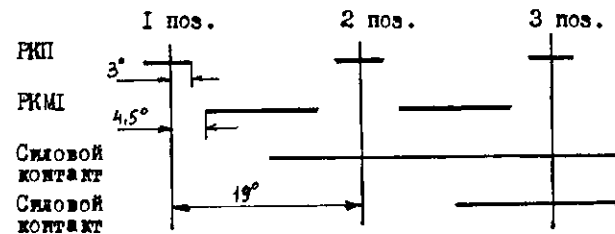


Рис. 128

Чтобы понять их назначение рассмотрим цикл переключения РК. Управляющее воздействие на РК подается в момент отпадания якоря РУТ. При этом замыкается контакт РУТ в цепи якоря СДРК и размыкается контакт РУТ в цепи параллельной якоря СДРК (см. Рис. 124) и вал РК начинает вращение. Спустя 3° после начала поворота размыкаются контакты РКП. Еще через 1,5° замыкается РКМ, шунтирующий замыкающий контакт РУТ и подавая питания на подъемную катушку РУТпод. В результате создаваемая ампер-витками подъемной катушки намагничивающая

сила складывается с намагничивающей силой силовых катушек и якорь РУТ притягивается к сердечнику. Однако обрыва цепи якоря СДРК не происходит, еще замкнут контакт РКМ1.

В течении последующих  $10^{\circ}$  перехода КЭ РКМ1 остается замкнутым и ток тяговых двигателей к моменту размыкания РКМ1 успеет возрасти до величин большей уставки РУТ. После размыкания РКМ1 якорь СДРК терлет питание, но вал РК продолжает вращаться по инерции. За  $3^{\circ}$  до прихода вала РК на позицию замыкается РКП1 и якорь СДРК будет остановлен электротормозом.

#### ПРИМЕЧАНИЕ.

1. В 3-м проводе, в цепи катушек КШ1 и КШ 2, замыкается блокировка РК 1-6, подготавливая эти контакторы к включению после подачи напряжения на 3-й провод.

2. Во 2-м проводе размыкается блокировка РК6-18 и замыкается РК 2-5, через которую после включения КШ1 восстановится цепь питания реле СР1 и РВ1 и РК дойдет до I (36) позиции.

#### 7.2.18. ПОЛОЖЕНИЕ КВ "ХОД-3" - ПАРАЛЛЕЛЬНОЕ СОЕДИНЕНИЕ ТЯГОВЫХ ДВИГАТЕЛЕЙ С ОСЛАБЛЕНИЕМ ПОЛЯ.

При переводе главной рукоятки КВ из "ХОД-2" в "ХОД-3" дополнительно замыкается КЭ 3-го провода (Рис. 127). От 3-го провода включаются контакторы КШ1, КШ 2 по Цепи : шина У2, КЭ Зпр., Зп.п., СК1, 3 ваг.пр., А3, диод, РК1-6, ПШУ1, катушки КШ1, КШ 2, РРП1, "земля".

По цепи 2-го провода через блокировки РК 2-5 и КШ1 вновь включаются реле СР1 и РВ1, обеспечивая вращение РК с 5 (32) по I (36) позиции. При переходе РК на I (36) позицию размыкается блокировка РК 2-5, отключаются РЕЛЕ СР1, РВ1 и на позиции РК остановится.

На позициях РК с 5 (32) по 2(35) происходит ступенчатое ослабление двигателей в четыре ступени с 70% до 28%. На I(36) пози-

ции движение происходит на автоматической характеристике с ослаблением поля до 28%.

Если машинист кратковременно поставит главную рукоятку КВ в положение "ХОД-3", включатся контакторы КШ1 и КШ2, а затем переведет ее в положение "ХОД-2", сняв напряжение с 3-го провода, то контакторы КШ1 и КШ 2 не отключаются и РК продолжит свое вращение до I(36) позиции. В этом случае катушки контакторов КШ1 и КШ 2, после включения, будут получать питание через свои собственные контакты по цепи: 20 пр., А20, ЛК5, КШ2, КШ1, диод, ПШУ1, катушки КШ1, КШ 2, РРП1, "земля".

#### 7.2.19. ПОЛОЖЕНИЕ КВ "ТОРМОЗ-1".

##### СБОР СХЕМЫ ТОРМОЗНОГО РЕЖИМА.

До начала сбора схемы тормозного режима ППС находится в положении ПС, ПМГ - в положении ПТ, РК на I-й позиции.

При постановке главной рукоятки КВ в положение "ТОРМОЗ-1" замыкается КЭ: У2, проводов 33Г и 20. ( см. рис.127). При этом:

1. На пульте управления от шины У 2 по цепи 18 -го провода загорятся сигнальные светодиодыДСН и ЛРП.
2. По цепи 20-го провода включится контактор ЛК 2.
3. От вагонного провода 33Г включаются:
  - контактор К 25 по цепи: шина У 2, КЭ 33Г, РОТ1, катушка К 25, "земля". К 25 включившись, своим замыкающим контактом подготавливает цепь 25-го провода для возможного ручного торможения в случае перевода главной рукоятки КВ в положение "ТОРМОЗ-1А".
  - реле РВТ по цепи: шина У 2, КЭ 33Г, катушка РВТ, "земля". РВТ замыкает свой контакт в цепи катушки К6.
4. Контактор К6, включившись по цепи: 10пр., А54, ВУ, провод 10АК, РВТ, катушка К6, "земля", своими контактами соединит 10 провод с 6, что приведет:

- к включению контактора ТР1 по цепи: 6 пров., А6, катушка ТР1, "земля". ТР1 замыкает свои контакты в цепи обмотки возбуждения СДРК, и в цепи катушки вентиль замещения № 1 и разомкнет свои контакты в цепи катушки ПМ и в цепи 2-го провода.

- к включению контакторов КСВ1 и КСВ 2 по цепи: 6 пров., А6, ПТУ2, РК1, РСУ, катушки КСВ1, КСВ 2, "земля". Контактторы КСВ1 и КСВ2 разомкнут свои контакты во 2-м проводе и замыкнут в цепи питания электронной системы управления тиристорного регулятора от 6-го провода.

- к включению линейных контакторов ЛК3 и ЛК4 по цепи: 6 пров., А6, диод, ПТУ1, РК1-18, АВТ, П1, РКР, РК1, КСВ1, ЛК2, провод 1Ж две параллельные цепи: а) катушка ЛК3, РРП1, "земля", б) катушка ЛК4, ЛК3, РРП1, "земля".

5. По цепи от провода 10А включается реле РР.

6. С включением ЛК4 красный светодиод ЛСНгаснет, силовая цепь тормозного режима собрана.

### 7.2.20. ПОЛОЖЕНИЕ КВ "ТОРМОЗ-2" АВТОМАТИЧЕСКОЕ ТОРМОЖЕНИЕ.

При переводе главной рукоятки КВ из положения "ТОРМОЗ-1" в положение "ТОРМОЗ-2" дополнительно замыкаются КЭ 2-го и 8-го проводов. Появление напряжения на 2-м проводе не вызовет вращения РК, т.к. цепь питания реле СР1, РВ1, разомкнута размыкающими контактами КСВ1 и КСВ 2.

В момент самовозбуждения двигателей, когда в силовой цепи появился тормозной ток, информация о его величине от датчика тока ДТИ поступает в блок управления БУ. В БУ происходит сравнение данных, поступивших от датчика тока и от блока уставок.

Когда ток якорей выше тока уставок (торможение со скорости 80-60 км/час), из БУ не поступает сигнал на вращение РК - происходит импульсная работа тиристорных ключей. При этом РК остается на 1-й позиции.

После выхода на полное поле, а так же в тех случаях, когда торможение начинается с малых скоростей (менее 60 км/час.) БУ дает сигнал на вращение РК. Открывается тиристор Т17 (8М-2D) и поступает питание на реле РСУ по цепи: 2 пров., А2, пров.2Ж, ТР1, пров.8М, Т17, катушка РСУ, "земля". Реле РСУ, включившись, размыкает свой контакт в цепи катушек КСВ1 и КСВ 2. Эти контакторы отключаются и замыкают свои блокировки в цепи 2-го провода и размыкают в цепи питания электронной системы управления тиристорного регулятора.

По цепи 2-го провода через РК 1-16 включаются реле СР1 и РВ1 и РК начинает вращение с 1-й по 18-ю позицию под контролем РУТ. После прихода РК на 17-ю позицию включается вентиль замещения № 1, получает питание по цепи: 2-й провод, А2, провод 2'Ж, ТР1, РК17-18, катушка В.3.М1, "земля". Происходит дотормаживание поезда до полной остановки пневматическим тормозом.

При переходе РК на 17-ю позицию во 2-м проводе размыкается блокировка РК1-16, терлит питание реле СР1 и РВ1 и на позиции РК останавливается.

На тормозном режиме от провода 10А через диод получает питание авторежимное устройство, которое действует в зоне тиристорного регулирования поля и регулирования тормозных резисторов, меняя уставку РУТ в установленных пределах в зависимости от загрузки вагона.

Авторежимное устройство поддерживает замедление вагона практически постоянным.

#### ПРИМЕЧАНИЕ.

1. В момент прихода РК на одном из вагонов состава на 17-ю позицию электрического торможения и снижения тока в силовой цепи до 100-130А (уставка реле РТ 2) по 48-му проводу получит питание катушка реле РО по цепи: провод 2Ж, ТР1, РК17-18, РТ2, А72, 48 поезд.пров. СМ1, 48 ваг.провод, АРС-Д, катушка РО, "земля".

Реле Р0 включится и своим замыкающим контактом, шунтирующим КЭ 19 провода в КВ, замкнет цепь питания реле РВ 3 и в каждом вагоне отменится срабатывание вентиля замещения № 2 по цепи 8-го провода. (останется В.З.№ 1).

При электрическом торможении от устройства АРС-Д, ее аппарата размыкает цепь реле Р0 и РВ 3 на все время торможения - срабатывает В.З.№ 2 по цепи 8-го провода обычным порядком.

2. При срабатывании В.З.№ 1 хотя бы на одном вагоне, 17-я позиция РК, произойдет включение этих вентилях на всех вагонах состава по 48-му поезвному проводу, независимо от того, на какой позиции в это время находятся РК других вагонов.

### 7.2.24. ПОЛОЖЕНИЕ КВ "ТОРМОЗ-1А" - РУЧНОЕ ТОРМОЖЕНИЕ.

Для осуществления ручного (байпасного) торможения в схеме управления установлено реле РРТ. Реле имеет две катушки: подъемную и удерживающую. Подъемная катушка получает питание при вращении РК после замыкания РКМ, удерживающая катушка получает питание по цепи 25-го провода. Реле РРТ притягивает свой якорь при нахождении главной рукоятки КВ в положении "ТОРМОЗ-1А", когда по обеим катушкам реле проходит ток, и их магнитные потоки складываются.

Силы магнитного потока любой одной катушки недостаточно для притяжения якоря реле. Для удержания якоря реле во включенном положении достаточно магнитного потока одной удерживающей катушки.

Рассмотрим работу схемы в этом режиме при условии, что торможение происходит со скорости менее 60 км/час.

При переводе главной рукоятки КВ из положения "ТОРМОЗ-1" в "ТОРМОЗ-1А" дополнительно замыкаются КЭ 2 и 25 проводов. При этом:

- от 25 провода получит питание удерживающая катушка РРТ,
- от 2 провода включаются реле СР1 и РВ1 и РК начинает вращение.

Между позициями после замыкания РКМ получает питание подъемные катушки РУТ и РРТ ( см. Рис. 124) по цепи: +В, А30, ВЕ, пров. 10А, РКМ, резистор, катушка РУТпод. и параллельно ей - резистор, катушка РРТпод., далее - резистор, "земля".

Эти реле притягивают свои якоря, размыкая свои контакты в цепи якоря СДРК и замыкая в цепи параллельной якорю СДРК, который дойдет до позиции, получая питание через РКМ. После размыкания РКМ теряют питание подъемные катушки РУТ и РРТ и на позиции РК остановится.

После снижения тока якорей до тока уставки РУТ, реле отпускает свой якорь и замкнет контакт в цепи якоря СДРК и разомкнет в цепи параллельной якорю СДРК. Однако, РК будет стоять на позиции, т.к. по прежнему якорь РРТ удерживается во включенном положении одной удерживающей катушкой.

При возврате главной рукоятки КВ в положение "ТОРМОЗ-1" теряют питание 2 и 25 провода. РК остается на позиции., РРТ удерж. отпускает свой якорь и своими контактами разомкнет тормозной контур якорю СДРК и восстановит цепь питания якорю СДРК.

Таковыми манипуляциями главной рукоятки КВ можно вывести все 17 позиций РК торможения. На 17-й позиции сработает пневматический тормоз от вентиля замещения № 1.

При импульсном регулировании поля генераторов и переводом главной рукоятки КВ в "ТОРМОЗ-1А" и в "ТОРМОЗ-2" напряжение подается на 2-й провод. От 2-го провода включается реле уставок РУ и своими контактами в блоке уставок производит переключения, в результате чего уровень уставки якорей возрастет до 250-260А при порожнем режиме и до 350-370А при груженом режиме.

### 7.3. РЕЗЕРВНОЕ УПРАВЛЕНИЕ Поездом.

С целью оперативной эвакуации неисправного состава с линии в случаях короткого замыкания в поездных проводах и в проводах, объединяющих источники питания низковольтных цепей, невозможности привести поезд в движение от основного контроллера, вагоны оборудованы системой резервного управления.

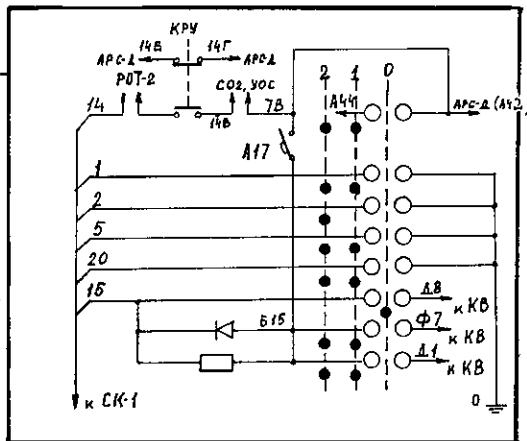


Рис. 129 Схема КРУ.

Это дает возможность привести поезд в движение и следовать в ПТО или депо, пользуясь для остановки пневмотормозом.

В этом случае управление поездом осуществляется помимо основного контроллера машиниста через КРУ- контроллер резервного управления.

Схема КРУ представлена на Рис. 129. КРУ имеет два положения и задание режима работы производится реверсивной ручкой КВ путем перевода ее в 1-е или 2-е положение. Этим достигается принудительное поочередное заземление ходовых проводов 1, 2, 5, 20 в КРУ.

Питание в контроллер резервного управления поступает по цепи: +Б, ПА, ЦКБ, П11, А44, провод БЗ, КРУ.

При переходе на резервное управление поездом схемой предусмотрено подача питания на катушки аппаратов, находящихся в цепях 1, 2, 5, 20 вагонных проводов, непосредственно от аккумуляторной батареи данного вагона. При этом происходит "опрокидывание" питания катушек ЛК1, ЛК2, ЛК3, ЛК4, ЛК5, КШ1, КШ2, СР1, РВ1, РКР путем отсоединения их от

"земли" размыкающими контактами реле РРП1 и РРП2 и подключения их замыкающими контактами реле РРП1, РРП2 от аккумуляторной батареи данного вагона к проводу ЗР. "Землю" катушки, вышеуказанных контакторов и реле, получают на "заземленных" через контакты КРУ поездных проводах 1, 2, 5, 20, т.е. направление тока в катушках меняется на обратное.

#### 7.3.1. РАБОТА СХЕМЫ ПРИ ПЕРЕХОДЕ НА РЕЗЕРВНОЕ УПРАВЛЕНИЕ.

Для приведения поезда в движение при переходе на резервное управление необходимо:

- затормозить состав пневматическим тормозом,
- отключить АРС-Д,
- вынуть реверсивную ручку из КВ, вставить в КРУ и перевести в положение "ХОД-1" или "ХОД-2",
- отключить выключатель управления,
- включить АРС-Д и дать отмену торможения кнопкой КВ-2. Произойдет отмена тормоза от АРС-Д, выключатся реле РОТ-1 и РОТ-2. Реле РОТ-2 замкнет свои контакты в цепи 14 провода (Рис. 129).

Для приведения поезда в движение нажать и удерживать во включенном положении импульсную кнопку "Резервный пуск" и одновременно отпустить пневматические тормоза. Кнопку "Резервный пуск" удерживать во включенном положении до того момента, когда необходимо отключить тяговые двигатели.

Если КРУ было переведено в 1-е положение, то в нем замыкаются контакты, через которые получают "землю" 1, 5, 20 провода. При включении кнопки "Резервный пуск" от аккумуляторной батареи головного вагона на каждом вагоне выключатся реле РРП1 и РРП2, получая питание по цепи: +Б, ПА, ЦКБ, П11, А44, провод БЗ, КРУ, СО2(УОС), КРП, РОТ-2, 14 поезд.провод, СЖ1, 14 ваг.провод, А14, катушки РРП1, РРП2, "земля".

Эти реле, включившись, отсоединяют своими размыкающими кон-

тактами 1, 2, 5, 20 провода от "земли", а своими замыкающими контактами подсоединяют эти провода к аккумуляторной батарее по цепи: +Б, ПА, ЦКБ, П11, провод Б2, А39, РП, РР12, РР11, провод ЗР.

Произойдет сбор схемы ходового режима на всех вагонах состава в следующей последовательности:

1). Включается контактор ЛК 2 по цепи: провод ЗР, катушка ЛК2, ПСУ5, А20, 20 провод, СК1, 20 поезд.провод, КРУ; "земля".

2). Включаются контакторы КШ1 и КШ 2 по цепи: провод ЗР, катушки КШ1 и КШ 2, ПСУ3, РК1, А1, 1 провод, СК1, 1 поезд.провод, КРУ, "земля".

3). Включается реле КР по цепи: провод ЗР, катушка РКР, ВП, А5, 5 провод, СК1, 5 поезд.провод, КРУ, "земля".

4). Аппарат ПМГ переключится из положения ПТ в ПМ обычным путем от провода 10А.

5). Включаются контакторы ЛК1, ЛК3, ЛК4, ЛК5 по цепи: провод ЗР, четыре параллельные цепи: первая-катушка ЛК3, провод ЛК, вторая-ЛК3, катушка ЛК4, провод ЛЖ; третья-катушка ЛК1, ПМУ2, провод ЛЖ; четвертая-катушка ЛК5, ПМУ2, провод ЛЖ.

Далее: ЛК2, КШ2, РК1, РКР, РП, АВТ, РК1-18, НР, ПМУ1, А1, 1 провод, СК1, 1 поезд.провод, КРУ, "земля".

6). Включается реле РР обычным путем от провода 10А.

После включения линейных контакторов сбор схемы заканчивается. Светодиоды ЛСН, ЛРП при резервном управлении не работает, т.к. провод У2 не запитывается. Контроль за сбором схемы по горщему светодиоду ЛВД и силовому амперметру.

При переводе реверсивной ручки КВ во 2-е положение дополнительно к 1, 5, 20 проводам, "земля" через его замкнувшийся контакт, получает 2-й поездной провод. При этом на всех вагонах состава включаются реле СР1 и РВ1, получая питание по цепи: провод ЗР, катушки СР1 и РВ1, ЛК4, РР, РК1-16, ПСУ4, КСБ2 и КСВ1 (и параллельно ТР1), А2,

2 провод, СК1, 2 поезд.провод, КР1, "земля".

Вал РК начинает вращение. До 14 позиции происходит вывод пусковых резисторов. На 16 позиции РК получает питание вентильная катушка ПП по цепи: провод ЗР, катушка ПП, РК16-18, А1, 1 провод, СК1, 1 поездной провод, КРУ, "земля", и переключатель ППС переключается на параллельное соединение. В момент перехода аппарата из ПС в ПП РК доходит до 17 позиции, отключаются реле СР1 и РВ1 и вал РК останавливается.

После перехода в ПП отключается реле РР и вновь включается реле СР1 и РВ1, получая питание по цепи: провод ЗР, катушки СР1 и РВ1, ЛК4, РР, РК6-18, ПМУ2, КСБ2 и КСВ1 (и параллельно ТР1), А2, 2 провод, СК1, 2 поезд.провод, КРУ, "земля".

Вал РК начинает вращение в обратном направлении вывода пусковые резисторы до 7 (30) позиции. При переходе РК на 5 (32) позицию в цепи 2-го провода размыкается блокировка РК6-18, отключаются реле СР1 и РВ1 и на 5 (32) позиции РК остановится.

#### Примечание.

1). При отпуске кнопки "Резервный пуск" схема с ходового режима разбирается. Вал РК автоматически возвращается на 1-ю позицию.

2). Торможение при управлении от КРУ осуществляется пневматическим тормозом.

3). При сработке РП, ДР, ВА загорятся зеленые лампы РП.

4). При переходе на резервное управление, при смене направления движения, реверсирование тяговых двигателей произойдет автоматически одновременно с нажатием на кнопку "Резервный пуск" по 5 пров.

5). При переходе на резервное управление в головном вагоне горят красные и белые сигнальные фары.

6). Цепи управления дверями и дверная сигнализация заведены в КРУ. Защита А17.



## 8. УСТРОЙСТВО КОНТРОЛЯ БДИТЕЛЬНОСТИ МАШИНИСТА.

Устройство контроля бдительности машиниста смонтировано на головных вагонах и включает в себя:

- ПБ - педаль безопасности,
- ВАХ - тумблер, выключатель аварийного хода, установлен в 7-м блоке пульта управления и при нормальной работе схемы должен быть отключен,
- РИБ - реле педали безопасности, включается при включении устройств АРС-Д и постоянно находится во включенном состоянии. (Рис.130).

При включении реле РИБ размыкается контакт РИБ в цепи 39-го провода, происходит отмена торможения от вентили замещения № 2 и замыкается контакт РИБ в цепи 33-го провода, разрешая сбор схемы на "ХОД".

Педали безопасности служат для контроля состояния машиниста при отключении системы АРС-Д и в случае ее отпускания обеспечивает включение пневматического тормоза от вентили замещения № 2 на всех режимах движения. Это осуществляется посредством реле РИБ с выдержкой времени. Задержка на включение пневматического тормоза составляет 2,0-2,4 сек. при случайном отпуске педали.

При отпуске ПБ, срабатывание В.З.№ 2 происходит путем воздействия по 39 поезвному проводу непосредственно на катушку В.З.№ 2 через размыкающий контакт РИБ.

В случае неисправности РИБ (потеря контакта РИБ в цепи 33-го провода) для возможного сбора схемы на "ХОД" необходимо включить тумблер ВАХ. (Рис.127).

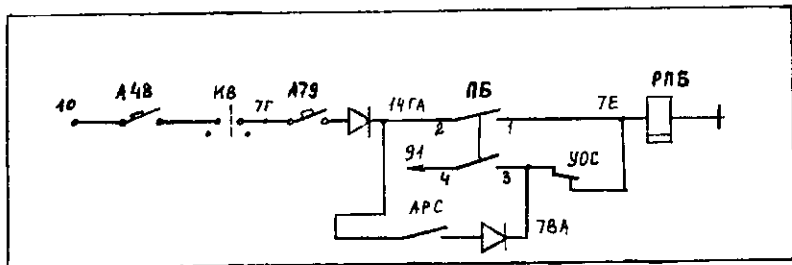


Рис. 130 Схема включения РИБ.

## 9. СИГНАЛИЗАЦИЯ ЦЕПЕЙ УПРАВЛЕНИЯ.

Сигнализация о неисправной работе схемы цепей управления, о срабатывании РП, ВА, ДР выполнена сигнальным светодиодом РП (У5-18), сигнальным светодиодом ЛСН (У5-18) и зелеными лампами РП (У0-10АН).

Схема включения сигнализации о срабатывании защиты на вагоне представлена на Рис. 131.

Сигнальные светодиоды ЛРП и ЛСН (У5-18) установлены на пульте управления и постоянно находятся под напряжением на всех ходовых и тормозных положениях главной рукоятки КВ и загораются при неисправности любого вагона состава только в кабине, из которой ведется управление.

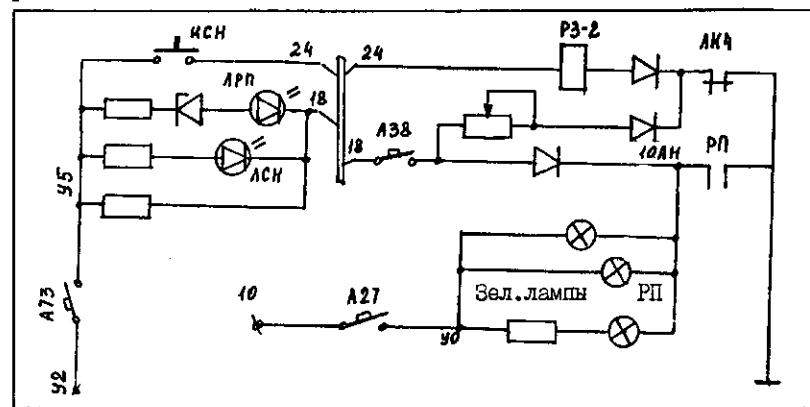


Рис. 131. Схема включения сигнализации о срабатывании РП, ВА, ДР.

Зеленые лампы РП (У0-10АН), установленные на пульте управления головных вагонов и на боковых стенках кузова всех вагонов, находятся постоянно под напряжением от 10-го провода и загораются на том вагоне, на котором произошло срабатывание РП, ВА, ДР.

При несборе схемы на "ХОД" или "ТОРМОЗ" на пульте загораются сигнальные светодиоды ЛСН, получая "землю" по цепи 18-го провода через резистор и размыкающий контакт АК4.

Для определения неисправного вагона предусмотрена кнопка "Сигнализация неисправности", при нажатии на которую на том вагоне, где не собралась схема по 24-му поезвному проводу запитается реле РЗ-2. Произойдет принудительное срабатывание реле перегрузки (отключится реле "РПвозврат"), что приведет к загоранию на боковых стенках кузова неисправного вагона зеленых ламп РП. На пульте головного вагона дополнительно загорится сигнальный светодиод ЛРП, получая "землю" через замкнувшийся контакт РП. (см. Рис. 131 ).

После сработки РЗ-2 и отключения РП увеличится напряжение, приложенное к стабилитрону Д, что вызовет загорание светодиода ЛРП.

Для восстановления РП необходимо главную рукоятку КВ перевести в нулевое положение и нажать на кнопку "Возврат РП". Тогда по цепи 17-го провода запитается катушка реле "РПвозврат", якорь реле притянется к сердечнику и встанет на защелку. Сигнальные светодиоды ЛРП и ЛСН, а также зеленые лампы РП погаснут. ( Рис. 131 ).

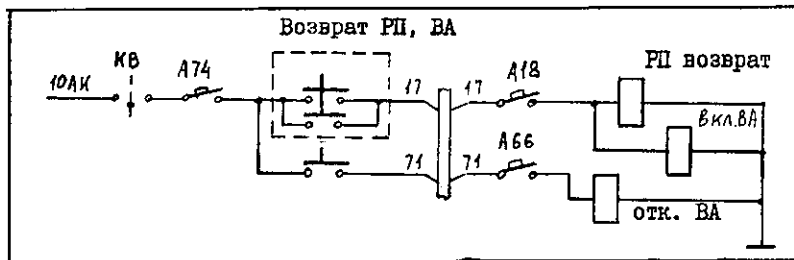


Рис. 132 Схема восстановления РП и ВА.

В случае сработки на одном из вагонов состава дифференциальной защиты замкнутся контакты ДР в цепи катушки РПД (Рис. 127 ), что вызовет принудительное срабатывание РП (отключится реле "РП возврат"), при этом на пульте головного вагона загорятся сигнальные светодиоды ЛСН и ЛРП, а на неисправном вагоне загорятся зеленые бортовые лампы РП. Для восстановления дифференциальной защиты

главную рукоятку КВ перевести в нулевое положение и нажать на кнопку "ВОЗВРАТ РП", сигнальные светодиоды ЛСН ЛРП и зеленые лампы РП погаснут.

При сработке ВА на одном из вагонов состава на этом неисправном вагоне сработает реле РПД и произойдет отключение РП. При этом на пульте головного вагона загорятся сигнальные светодиоды ЛСН и ЛРП, а на неисправном вагоне загорятся зеленые бортовые лампы РП.

Для восстановления ВА и РП необходимо главную рукоятку КВ перевести в нулевое положение и нажать на кнопку "ВОЗВРАТ РП".

Если произошло отключение РП, ЗА, ДР на головном вагоне, то зеленая лампа РП также загорится и на пульте управления.

Сигнализация о срабатывании на вагоне пневматического или стояночного тормоза выполнена белой лампой, установленной на ПУ головного вагона (7 блок ПУ) и оранжевыми лампами, установленными на боковых стенках кузова всех вагонов. ( Рис. 132 ).

Цепь ламп сигнализации тормоза: 10 пр., А27, выключенные контакты ВК, 64 провод, лампы на кузове, "земля".

После контактов ВК - диод, 64 п.р., лампа на ПУ головного вагона, резистор, "земля".

Если затормозить один промежуточный вагон состава, то после замыкания контактов ВК на этом вагоне загорятся оранжевые лампы на кузове и через диод напряжение поступит на 64 поездный провод.

В головном вагоне на ПУ загорится белая сигнальная лампа. При этом оранжевые лампы других вагонов гореть не будут. т.к. ток к ним с 64 поездного провода не пропускают диоды.

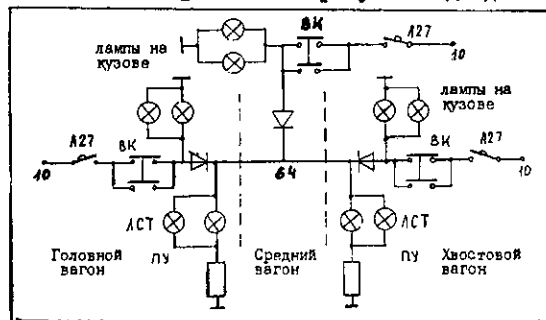


Рис. 132. Схема включения сигнализации стояночного и пневматического тормозов.

10.1. ВСПОМОГАТЕЛЬНЫЕ ЦЕПИ ВЫСОКОГО НАПРЯЖЕНИЯ (ВЦн).

ВЦн включают в себя: блок БЕЭ, мотор-компрессор, нулевое реле, печи отопления. ВЦн получают питание от контактного рельса через предохранитель П0 на 40А, блок ограничивающих резисторов сопротивлением 3,84 Ом, замыкающий контакт КВЦ, и индивидуальные высоковольтные предохранители П2, П4, П10, расположенные в ящике ЯП-60.

Схема вспомогательных цепей представлена на Рис. 133., 135

а). Цепь мотор-компрессора и его защита. Включается в работу электромагнитным контактором КК по цепи: А2, П2, резистор, КК, ТРК, мотор-компрессор, "земля". Защита предохранителем П2 на 10А и тепловым реле ТРК.

б). Цепь БЕЭ и его защита. БЕЭ запитывается от контактного рельса после включения электромагнитного контактора КВЦ по цепи: КВЦ, П4, БЕЭ. Защита—предохранителем П4 на 30А и электромагнитной токовой защитой.

в). Цепь печи отопления и его защита. Работа печи отопления управляется контактором КУП. В цепь контактора КУП включен автоматический выключатель управления отоплением кабины машиниста А75, который установлен на панели с автоматическими выключателями.

При включении выключателя батареи контактор КУП получает питание по цепи: +Б, ПА, ЦКБ, А53, ВБ, А75, катушка КУП, "земля".

После включения контактора КУП печь запитывается по цепи: А2, П10, КУП, печь, "земля". Защита предохранителем П10 на 10А.

г). Цепь нулевого реле и его защита. Нулевое реле включается после подачи высокого напряжения на вагон и включения контактора КВЦ по цепи: А2, П10, резистор, катушка НР, "земля".

Параллельно катушке НР включается киловольтметр, который показывает напряжение в контактном рельсе. Защита предохранителем П10 на 10А.

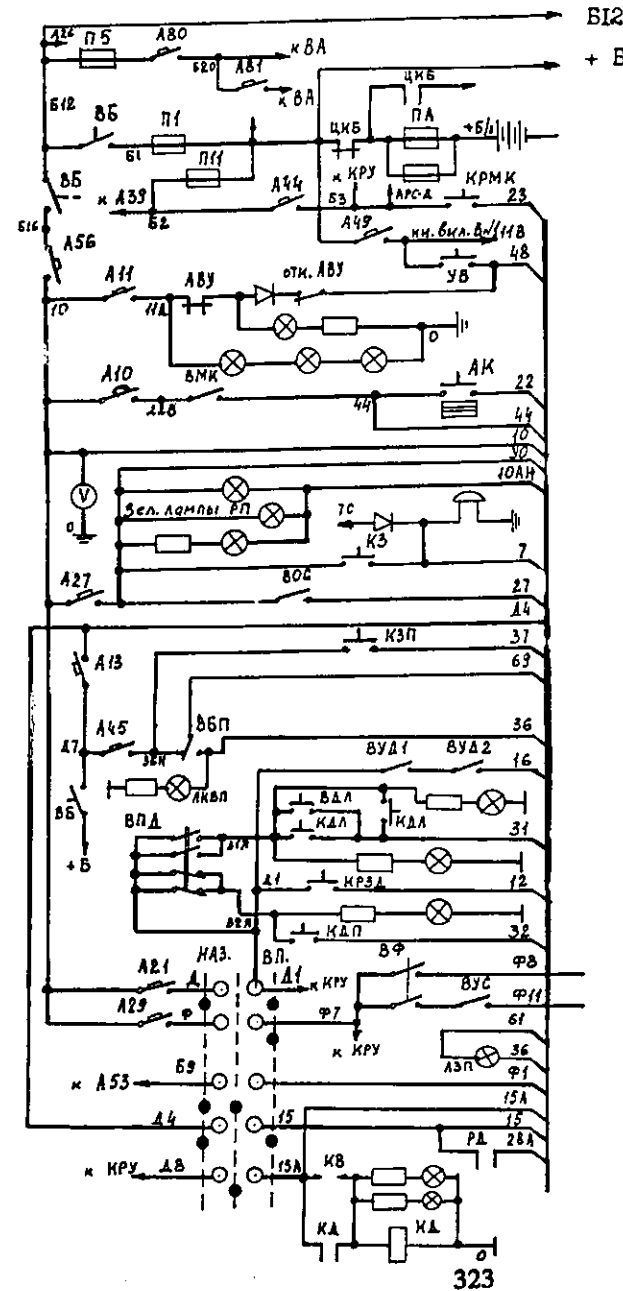


Рис. 133

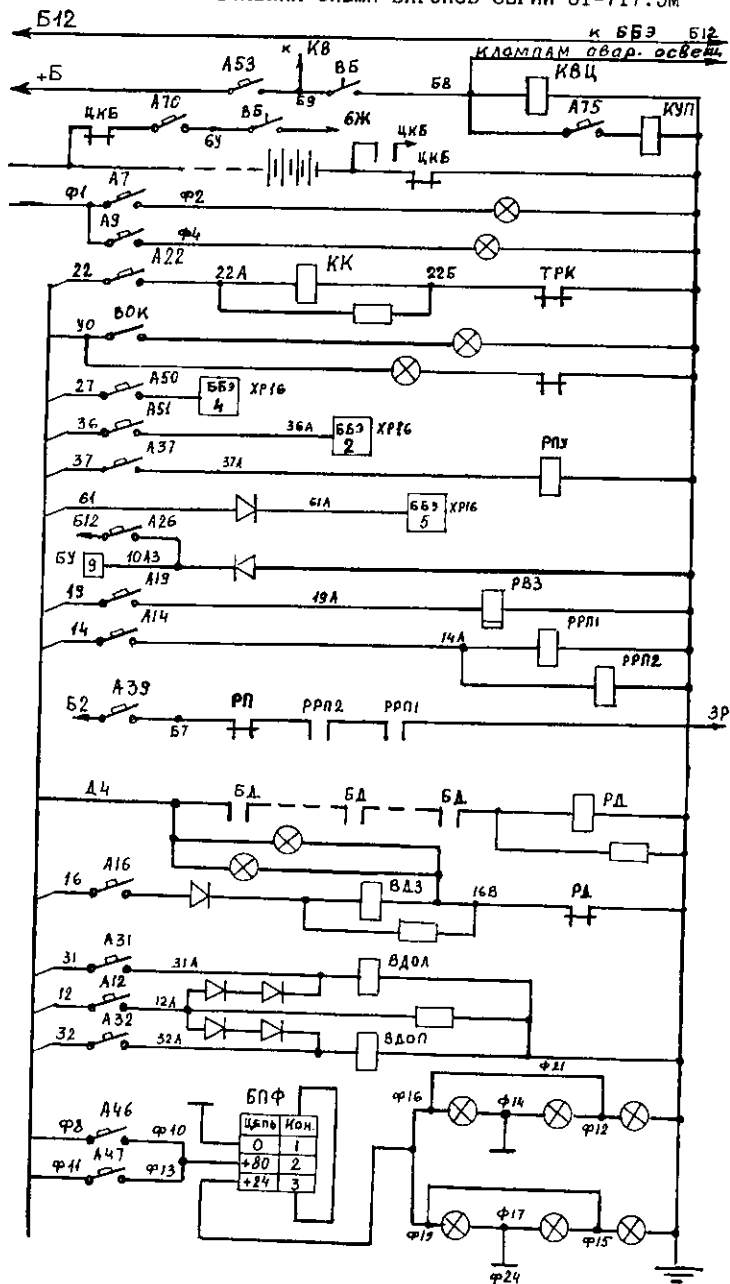


Рис.133

ББЭ-6У2 является статическим инвертором, преобразующим напряжение контактной сети постоянного тока 750В в постоянное стабилизированное напряжение 80В. От блока ББЭ осуществляется подзаряд аккумуляторных батарей. Схема подключения ББЭ представлена на Рис. 134

Система автоматического управления блока ББЭ (БУБЭ) поддерживает напряжение заряда аккумуляторных батарей в пределах  $80 \pm 4 \text{ В}$ .

Включение блока на аккумуляторную батарею, с выхода вторичной стороны преобразователя, осуществляется через выключатель батареи ВБ и А24. Величину тока подзаряда, а также исправность блока, можно контролировать по амперметру (Б13-Б14). При исправной работе блока амперметр покажет величину тока подзаряда равную 20-30А.

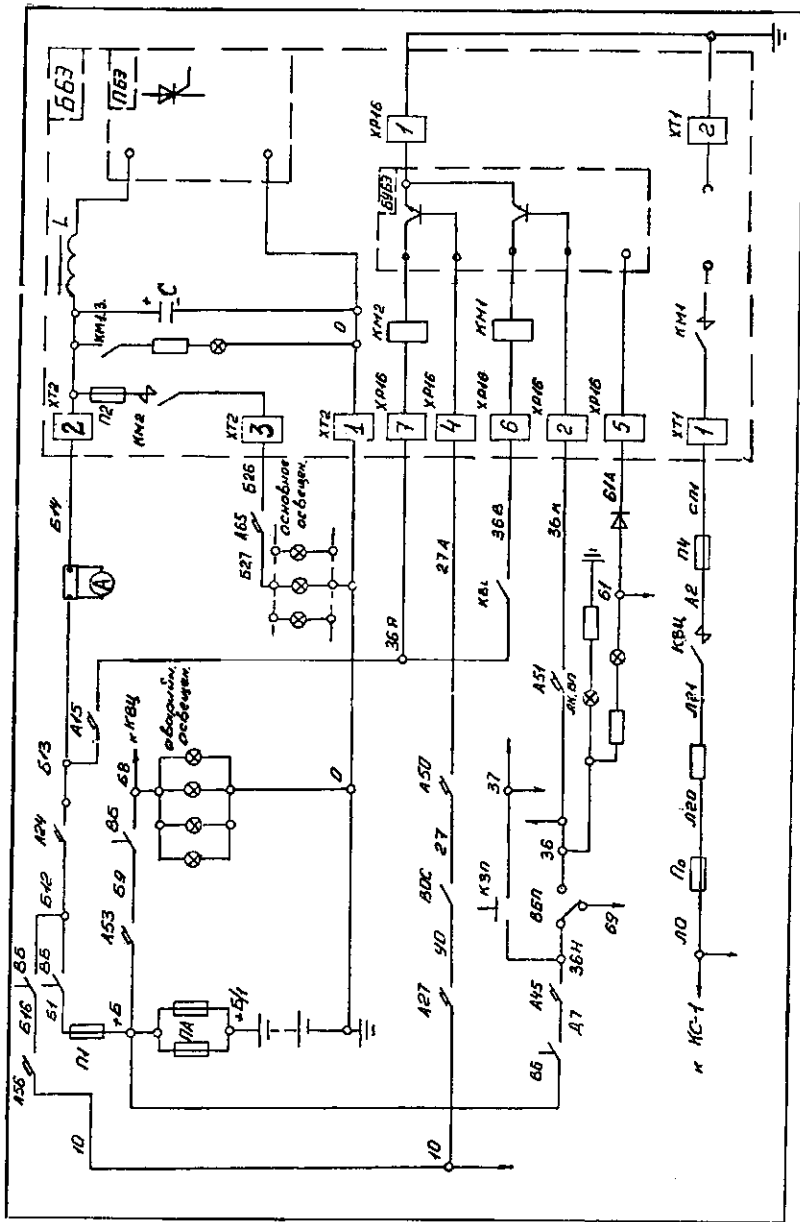
В блоке расположены электромагнитные контакторы управления преобразователем бортового электроснабжения КМ1 и контактор включения освещения салона КМ2.

Защита блока по первичной стороне осуществляется электронной максимальной токовой защитой, защитой от перегрева обмоточных элементов, защитой от асимметрии напряжения на конденсаторах входного фильтра, размещенными в блоке, а также предохранителем П4.

При срабатывании защит, установленных в блоке, отключается контактор КМ1 и неисправный блок отключается от сети. Через  $27 \pm 1 \text{ сек.}$  автоматически происходит повторный запуск блока. Если в течении последующих  $13 \pm 1 \text{ сек.}$  вновь произойдет срабатывание защиты, то отключается контактор КМ1, и включается поездная сигнализация (загорается сигнальная лампа ЛЗП) и дальнейший запуск блока не производится. При этом в блоке управления БУБЭ происходит запоминание вида срабатывания защиты со светодиодной индикацией на лицевой панели блока управления.

Последующий запуск блока осуществляется после снятия и повторной подачи напряжения 80В выключателем А24.

Рис. 134 Схема управления блоком ББЭ.



### 10.3. УПРАВЛЕНИЕ ББЭ.

Схема управления ББЭ представлена на Рис. 134.

Управление включением олоков ББЭ осуществляется тумблером ВВП, установленным в I-м блоке пульты управления. Тумблер ВВП имеет переключающий контакт, который запитывает 69 поездной провод (верхнее положение) или соединяет 36 с 69 проводом (нижнее положение). Если в головной кабине тумблер ВВП включен, то в хвостовой кабине он должен быть отключен (или наоборот). Только при таком условии напряжение будет на 36 и 69 проводах, что вызовет включение ББЭ по цепи: +В, ВВ, А45, верхнее положение ВВП головного вагона, 69 поездной провод, нижнее положение ВВП хвостового вагона, 36 поездной провод. На каждом вагоне - 36 провод, А51, ВУБЭ, .

После чего включается контактор КМ1 ( Рис. 134 ), получая питание по цепи: +В, П1, ВВ, А24, А15, КВЦ, провод 36В, ББЭ, катушка КМ1, ВУБЭ, "земля". Контактор КМ1 замыкает свой контакт в первичной стороне блока и блок подымается к контактному рельсу.

Включение ББЭ контролируется по горячей лампе ЛКВП на пульте управления, получающей питание по цепи: 36 провод, лампа ЛКВП, резистор, "земля".

Такое управление блоками ББЭ сделано с целью исключения необходимости отключения блоков при обороте на конечных станциях. В то же время такая схема управления позволяет отключить блоки ББЭ из любой кабины переключением тумблера ВВП в противоположное положение.

### 10.4. ОСВЕЩЕНИЕ САЛОНА.

Освещение салона выполнено светильниками типа ЛВВ-1 со встроенными преобразователями напряжения. Светильники в салоне вагона разделены на две группы - светильники основного и светильники аварийного освещения.

Светильники аварийного освещения постоянно получают питание

непосредственно от аккумуляторной батареи вагона по цепи: +В, А53, ВВ, лампы аварийного освещения, "земля".

Питание светильников основного освещения осуществляется от аккумуляторной батареи через контактор КМ 2, установленный в ББЭ.

Выключение основного освещения происходит по 27 поезвному проводу путем управления контактором КМ 2 через выключатель ВОС, подачей питания на блок БУВЭ по цепи: 10 провод, А27, ВОС, 27 провод, А50, провод 27А, ББЭ, БУВЭ. После подачи питания в БУВЭ включается контактор КМ2, получая питание по цепи: +В, П1, ВВ, А24, А15, провод 36А, ББЭ, катушка КМ 2, БУВЭ, "земля".

После включения КМ 2 лампы основного освещения получают питание по цепи: ББЭ, П2, КМ 2, ББЭ, А65, лампы, "земля".

Для исключения разряда аккумуляторных батарей при длительных отстоях в депо или ПТО через 27 сек. после снятия высокого напряжения с ББЭ, происходит автоматическое отключение основного освещения.

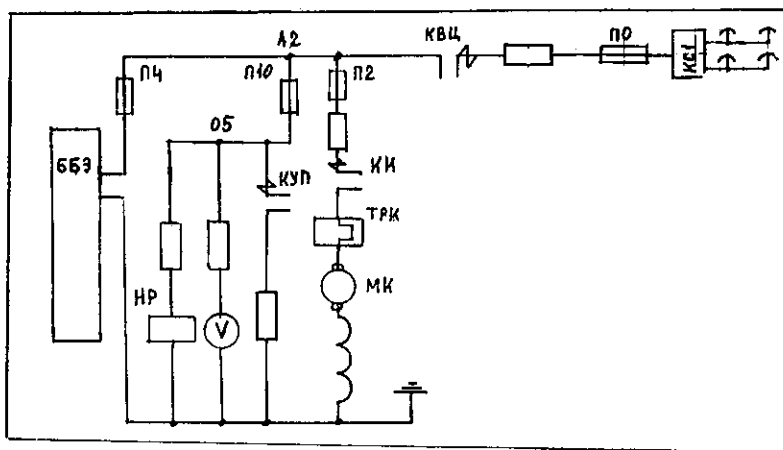


Рис. 135 Схема подключения ВЦн.

## 10.5. ВСПОМОГАТЕЛЬНЫЕ ЦЕПИ НИЗКОГО НАПРЯЖЕНИЯ - ВЦн.

Источником питания ВЦн является аккумуляторная батарея. При проверке аккумуляторной батареи под нагрузкой напряжение на них должно быть не менее 65В. Номинальное напряжение при включении блока ББЭ должно быть в пределах 75 - 85В. (Рис. 133).

Общая защита аккумуляторной батареи выполнена двумя предохранителями "ПА" на 20А каждый, соединенными параллельно. От короткого замыкания на 10 проводе батарея защищена автоматом защиты А56 и предохранителем П1 на 30А.

Через предохранители "ПА" напряжение от аккумуляторной батареи поступает на провод - +В. От провода +В напряжение подается:

- на кнопку принудительного включения В.З.М1 по 48-му проводу через А49,
- на провод 10А, через А30 и ВВ, от которого запитываются - привод РК, катушки вентиля - ПТ, ПМ, ПС, реле - РР, СР1, РВ1 (по цепи возврата), РУТпод, РРТпод, авторежим,
- на катушку контакторов КВЦ и КУП и через А53 и ВВ и к лампам аварийного освещения,
- на провод В2 через П11 (20 А - резервное управление),
- на провод В1 через П1 (30А),
- на цепь управления дверной сигнализацией через ВВ, А13, провод Д4,
- на цепь включения ББЭ через ВВ, А45, тумблер ВВ1, 69 и 36 провода,
- на цепь восстановления защиты ББЭ через ВВ, А45, КЗП, 37 провод.

От провода В1 напряжение подается:

- на 10 провод через два контакта ВВ и А56.

От провода В 2 напряжение подается:

- на 23 поездной провод для резервного включения М1 через А44 и кнопку КРМ1.

- на шпину ЗР при переходе на резервное управление через А39, н.э. контакты РП, н.р. контакты РРП1 и РРП 2,
- на провод БЗ, идущий в КРУ через А44.

От 10 провода напряжение подается:

- на низковольтный вольтметр,
- на цепь управления М1 через А10, выключатель ВМ1, на синхронизирующий 44 провод и параллельно через регулятор давления на 22 вагонный провод,
- на три лампочки освещения отсеков через А11,
- на цепь В.З.М1 по 48 проводу через А11, н.э. контакт АВУ, диод, выключатель АВУ,
- на сигнальную лампу сработки АВУ,
- на цепь белых фар через А29 и провод "Ф",
- на цепь управления дверями через А21 и провод "Д",
- на цепь включения освещения салона, на 27 поездной провод через А27, тумблер ВОС,
- на 7 поездной провод звонковой сигнализации и ТВУ через кнопку КЗ,
- на зеленые лампы РП через А27.

От провода Б9 напряжение подается:

- на цепь красных фар через КЭ КВ и провод Ф1,

От провода Б12 напряжение подается:

- на цепь питания электронного блока ВА через П5 и А80,
- на электронную схему управления БУ-13 через А26.

При включении на вагоне аккумуляторной батареи выключателем ВБ, замыкаются шесть его контактов (см. Рис. 77 )::

- два последовательно установленных контакта ВБ (Б1-Б12, Б12-Б16) подают напряжение на 10 провод,
- один контакт ВБ (Б8-Б9) подает питание на включение контактов КВ1, КУП и на лампы аварийного освещения,
- один контакт ВБ (Б11-10А) подключает цепь СДРК, реле, венти-

льных катушек приводов к +Б.

- один контакт ВБ (6У-6Ж) производит включение авторежимных катушек РКТТ и РУТ на часть аккумуляторов 33-х вольтного плеча.
- один контакт ВБ (+Б-Д7) подключают к проводу +Б :

цепь сигнализации дверей,  
цепь управления ББЭ,  
цепь восстановления ББЭ.

## 10.6. ЦЕПЬ БЕЛЫХ ФАР.

Для того чтобы горели белые фары необходимо установить реверсивный вал КВ в положение "ВПЕРЕД". В этом случае с 10 провода, через А29 напряжение проводом Ф подается в КВ на КЭ замкнутый в положении "ВП". Оттуда проводом Ф7 на двоянный тумблер включения белых фар ВФ и далее проводами Ф8 и Ф11 через А46 и А47 на блок питания белых фар - БПФ. и далее на лампы, "земля".

БПФ предназначен для обеспечения плавного включения и продолжительной работы комплекта ламп белого света (до 6 штук) на напряжении 24В при питании от бортовой сети напряжением 80В.

Блок БПФ является статическим преобразователем постоянного напряжения с частотным регулированием, для обеспечения стабилизации выходного напряжения с ограничением токов перегрузки и короткого замыкания в выходной цепи.

Применение БПФ позволило повысить надежность наружного освещения вагонов путем параллельного (вместо последовательного) соединения ламп белого света с ограничением пусковых токов через лампы.

Включением обеих групп обеспечивается дальнейшее освещение. Для ближнего освещения используется тумблер ВУС (выключатель усиленного света), отключение которого отключает вторую группу ламп.

## 10.7. ЦЕПЬ КРАСНЫХ ФАР.

Чтобы горели красные фары необходимо установить реверсивный вал КВ в положение "НОЛЬ" или "НАЗАД". Тогда с провода +Б через А53, провод Б9 и КЭ КВ напряжение подается на провод Ф1 и далее к двум

лампам красных фар (120В на 15вт), включенных параллельно. Цепь каждой красной лампы защищена своим автоматом - А7 и А9.

#### 10.8. ЦЕПЬ ОСВЕЩЕНИЯ ОТСЕКОВ.

Смонтирована только на головных вагонах и состоит из трех последовательно соединенных ламп 26В на 25вт. Две лампы установлены непосредственно в отсеках АРС, а третья в кабине машиниста. Цепь защищена автоматом А11 и при его включении напряжение с 10-го провода поступает на лампы и они загораются.

#### 10.9. ЦЕПЬ ЗВОНКОВОЙ СИГНАЛИЗАЦИИ.

Смонтирована только на головных вагонах. При включении на пульте кнопки звонка - КЗ, а также во всех случаях, когда система АРС-Д выдает команду на электрическое торможение, подается питание на 7-й провод, отчего звонят в кабинах тсально-вызывное устройство.

При работе на маневрах и в других случаях машинисты, находящиеся в противоположных кабинах, подают друг другу установленные сигналы при помощи ТВУ. Защита автоматом А27.

#### 10.10. УПРАВЛЕНИЕ МОТОР-КОМПРЕССОРАМИ.

При включении выключателя мотор-компрессоров ВМК на пульте управления напряжение с 10-го провода через А10 поступает на 44 поездной провод и через контакты включенного регулятора давления АК на головном или хвостовом вагоне на 22-й поездной провод. На каждом вагоне через А22, в.з. контакт ТРК получает питание катушка контактора КК, который своими контактами подключает к контактной сети двигатель компрессора.

Между проводами 44 и 22 включены регуляторы давления головных вагонов поезда. Регуляторы давления промежуточных вагонов в управлении мотор-компрессорами всего поезда не участвуют и действуют лишь при маневрах (отключен А10).

При неисправностях в цепях управления мотор-компрессорами для эвакуации поезда с линии, на промежуточных вагонах могут быть вклю-

чены компрессора от резервного управления. Для этого на пульте управления нажимают на импульсную кнопку КРМК - кнопка резервного включения мотор-компрессора. По 23 -му поездному проводу получают питание, только на промежуточных вагонах, реле РВ2. Реле РВ2, включившись, своими замыкающими контактами соединяет 23 провод с 22, а размыкающими контактами обрывает цепь 22 провода. КК промежуточных вагонов включатся и мотор-компрессора будут работать. На головных вагонах компрессора не включаются.

Регуляторы давления при резервном управлении компрессорами не работают, поэтому контроль за давлением воздуха в напной магистрали должен осуществлять машинист по манометру.

#### 10.11. ЦЕПЬ УПРАВЛЕНИЯ И СИГНАЛИЗАЦИИ ПОЛОЖЕНИЯ ДВЕРЕЙ.

Чтобы управлять дверями необходимо реверсивный вал КВ установить в положение "ВПЕРЕД" или "НАЗАД", замыкается КЭ провода Д и питание на кнопки управления дверями поступает по цепи: 10 провод, А21, провод Д, КЭКВ, провод Д1, кнопки управления дверями.

Выключатель переключения дверей ВПД имеет две пары контактов и при его переключении подается напряжение к кнопкам открытия левых или правых дверей. В эти кнопки, установленные на ПУ вмонтированы лампочки. После переключения ВПД в кнопках открытия левых или правых дверей загорится подсвет, указывая какую сторону дверей следует открывать. ( Рис. 133 ).

Перед тем как открывать двери, необходимо отключить один из выключателей закрытия дверей ВУД1 или ВУД2, сняв питание с 16 провода, чтобы при открытии дверей, двери снова не закрывались.

После этого, при нажатии на импульсную кнопку открытия левых дверей КДЛ получает питание вентильная катушка ДВР "Открытия левых дверей" по цепи: Д1, ВПД, пров.31Я, КДЛ, 31п.п., СК1, 31 ваг.провод, А31, катушка ВДОЛ, "земля". Двери открываются.

Чтобы открыть правые двери необходимо переключить выключа-



тель ВПД и нажать на импульсную кнопку открытия правых дверей - КДП, получит питание вентилятная катушка ДВР "Открытия правых дверей" по цепи: ДП, ВПД, пров.32Я, КДП, 32 п.п., СК1, 32 ваг.провод, А32, катушка ВДОП, "земля". Двери открываются с правой стороны вагона.

При включении выключателя закрытия дверей ВУД1 или ВУД2 питание поступает на катушку ДВР "Закрытие дверей" по цепи: ДП, ВУД1, ВУД2, 16 п.п., СК1, 16 ваг.провод, А16, диод, катушка ВДЭ, РД, "земля".

Двери закрываются. В случае невозможности закрыть двери от основных выключателей ВУД1 и ВУД2, двери можно закрыть от резервной кнопки закрытия дверей - КРЗД. При нажатии на импульсную кнопку КРЗД одновременно получают питание вентилятные катушки ДВР "Открытия левых и правых дверей" по цепи: ДП, КРЗД, 12 п.п., СК1, 12 ваг.провод, А12, провод 12А, диодная развязка вентилялей ВДОЛ и ВДОП, "земля". Двери закрываются. Если на каком либо вагоне произойдет обрыв диодной развязки, то двери на этом вагоне от кнопки КРЗД закроются получая питание по поезвному проводу.

Сигнализация о положении дверей поезда осуществляется по схеме с активным сигналом. По этому принципу при закрытом положении дверей лампа ЛСД горит, включен контактор КД, от которого зависит сбор схемы на "ХОЦ" и отправление поезда со станции. Любое нарушение в схеме сигнализации дверей обесточивает лампу ЛСД и контактор КД. Схема дверной сигнализации представлена на Рис.

Для сигнализации о закрытии дверей в поезде над каждым дверным проемом установлена дверная блокировка, которая замкнута при закрытых дверях и разомкнута при открытых. Контакты дверных блокировок на каждом вагоне соединены последовательно и в их цепь включена катушка реле дверей - РД. Реле РД имеет два контакта: один размыкающий, другой замыкающий. Размыкающий контакт РД включен в цепь катушки вентиля ДВР "Закрытие дверей" и обеспечивает снятие питания с катушки при закрытых дверях. Замыкающие контакты РД всех вагонов включе-

## СХЕМА ДВЕРНОЙ СИГНАЛИЗАЦИИ ВАГОНОВ СЕРИИ 81-717.5 81-714.5

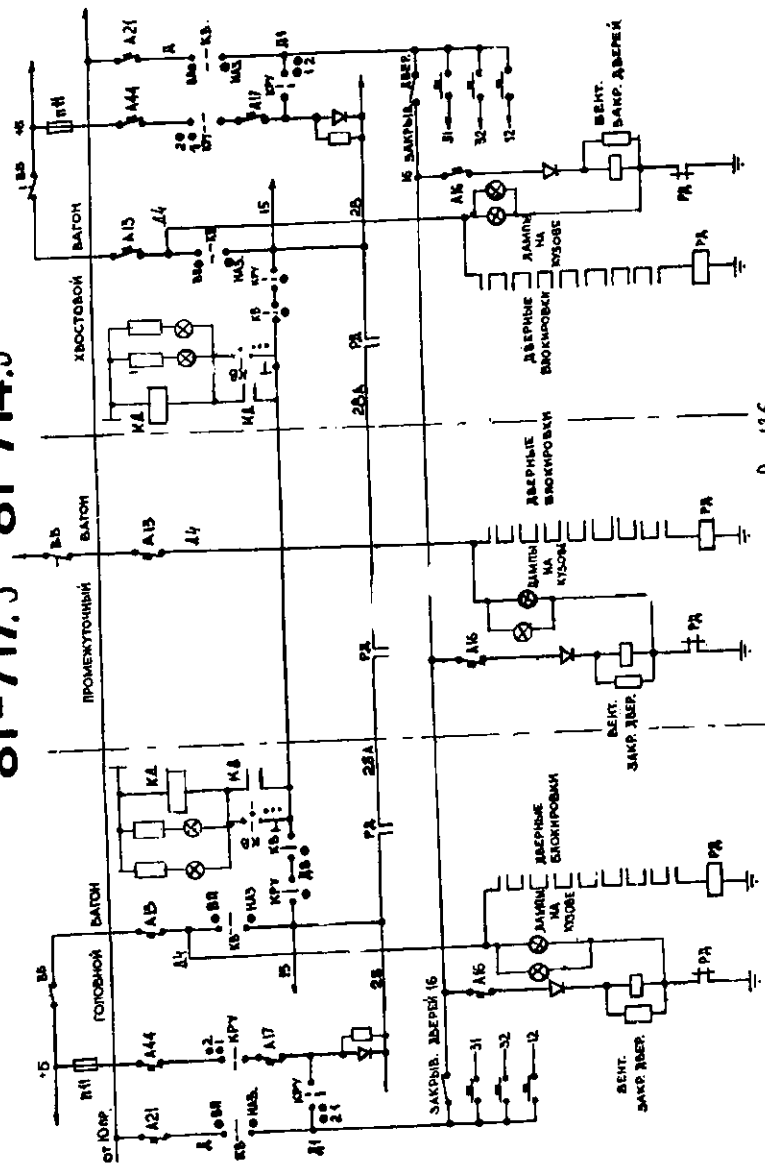


Рис.136.

ны в последовательную цепь, образуемую по всему поезду проводами 28 и 15, для контроля дверей вагонов поезда.

Последовательная цепь контроля состояния дверей поезда начинается на головном вагоне и заканчивается там же лампой ЛСД и контактором КД. В эту цепь входят: на головном вагоне - +Б, ВБ, А13, провод Д4, КЭЖВ, замкнутый в положении ВП или НАЗ, последовательно включенные замыкающие контакты РД всех вагонов поезда, включенные в разрез 28 провода. На хвостовом вагоне: КЭ КРУ и КВ, замкнутые в положении "НОЛЬ", 15 провод всех вагонов и снова на головном вагоне - параллельно включенные лампы "ДВЕРИ", катушка КД, "земля". В хвостовом вагоне также включен контактор КД и горят лампы "ДВЕРИ" при закрытых дверях.

Включение контактора КД возможно только в случае, когда главный вал КВ будет установлен в "НОЛЬ" или любое тормозное положение. После включения КД замыкаются его контакты, шунтирующие положение главной ручки КВ, и в цепи 33-го провода. (Рис. 136).

Для сигнализации неисправности дверных блокировок на боковых стенках кузова каждого вагона установлены белые лампы (120В на 15вт). При разомкнутых блокировках - двери открыты - лампы горят, при замкнутых блокировках - двери закрыты - лампы погашены.

Цепь ламп: +Б, ВБ, А13, провод Д4, лампы, РД, "земля".

Для эвакуации с линии поезда при неисправных цепях сигнализации дверей служит тумблер ВАД, шунтирующий контакты КД в цепи реле РВ2.

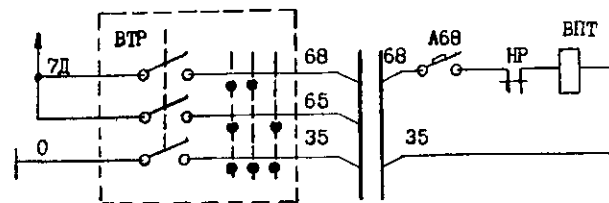


Рис. 137 Схема управления токоприемниками ТР-7Б.

Управление положением токоприемников типа ТР-7Б осуществляется пакетным переключателем ВТР, установленном в головных вагонах. Пакетный переключатель ВТР имеет четыре фиксированных положения. При включении ВТР в 3-е (головной) или 2-е (хвостовой) положения замыкающими контактами переключателя подается питание или на 65 или на 68 поезда провода, а при постановке ВТР в 1-е положение - на 65 и 68 провода одновременно. (см. Рис. 137 ).

При этом на вагоне поезда через А68, н.з. контакт НР (отсутствие высокого напряжения на вагоне) получает питание катушка электропневматического вентиля ВПТ по цепи: +Б, П1, ВБ, 10пр., А48, пр.7Д, ВТР, 65 или 68 провода, А68, НР, кат. ВПТ, 35 п.п., контакты ВТР, "земля".

Монтаж 65 и 68 проводов выполнен по перекрещивающейся схеме, позволяющей проводить избирательность вагонов по отжатию ТР. При включении переключателя ВТР в 3-е (головной) положение будут отжиматься ТР с двух сторон на тех вагонах, которые вцеплены в поезд в том направлении, что и головной вагон. При включении переключателя ВТР во 2-е положение (хвостовой) будут отжиматься ТР с двух сторон на тех вагонах, которые вцеплены в поезд в том направлении, что и хвостовой вагон.

При включении переключателя ВТР в 1-е положение будут отжиматься ТР с двух сторон всех вагонов поезда.

**12. АВТОМАТИЧЕСКАЯ СИСТЕМА ОПОВЕЩЕНИЯ И ТУШЕНИЯ ПОЖАРОВ НА ПОДВИЖНОМ СОСТАВЕ МЕТРОПОЛИТЕНА АСОТП "ИГЛА".**

Система АСОТП "ИГЛА" предназначена для:

1). Выдачи информации о превышении температуры свыше 72° в контролируемом объеме в любом вагоне состава с выдачей пятизначного номера вагона, места возникновения пожарной ситуации.

Информация выдается световой и звуковой сигнализацией.

2). Выдачи световой информации о срабатывании огнетушителей типа "ОСП" в контролируемом объеме.

3). Выдачи информации о снижении температуры в контролируемом объеме после тушения пожара.

4). Выдачи информации о повторном росте температуры, в случае повторного возгорания.

Система состоит из

- а). ЦБКИ - центральный блок контроля и индикации.
- б). ЛШБК - центрального блока контроля.
- в). ЛБК - локального блока контроля.
- г). ДПС - пожарного извещателя датчик.
- д). ДС ОСП - датчика срабатывания огнетушителей типа "ОСП".
- е). ЛС - линия связи.

Питание системы осуществляется от аккумуляторной батареи напряжением 52,5 - 82,5В.

На передней панели блока ЦБКИ, общий вид которого представлен на рис. , расположены:

- пятизначный восьмисегментный индикатор номера вагона,
- восемь групп светодиодов,
- индикатор "ТРЕВОГА" - красного цвета,
- индикатор "СРАБОТАЛ ОСП" - зеленого цвета,
- индикатор "НЕИСПРАВНОСТЬ В ВАГОНЕ "ЛБК" - оранжевого цвета,

- индикатор "ОТКЛЮЧЕНИЕ ВЫСОКОГО НАПРЯЖЕНИЯ" - красного цвета,
- индикатор "НЕИСПРАВНОСТЬ ВАГОНА" -- оранжевого цвета,
- Индикатор "НЕТ СВЯЗИ В СОСТАВЕ" - зеленого цвета,
- индикатор "РЕЖИМ РАБОТЫ ГОЛОВНОЙ" - зеленого цвета,
- индикатор "РЕЖИМ РАБОТЫ ХВОСТОВОЙ" - красного цвета.

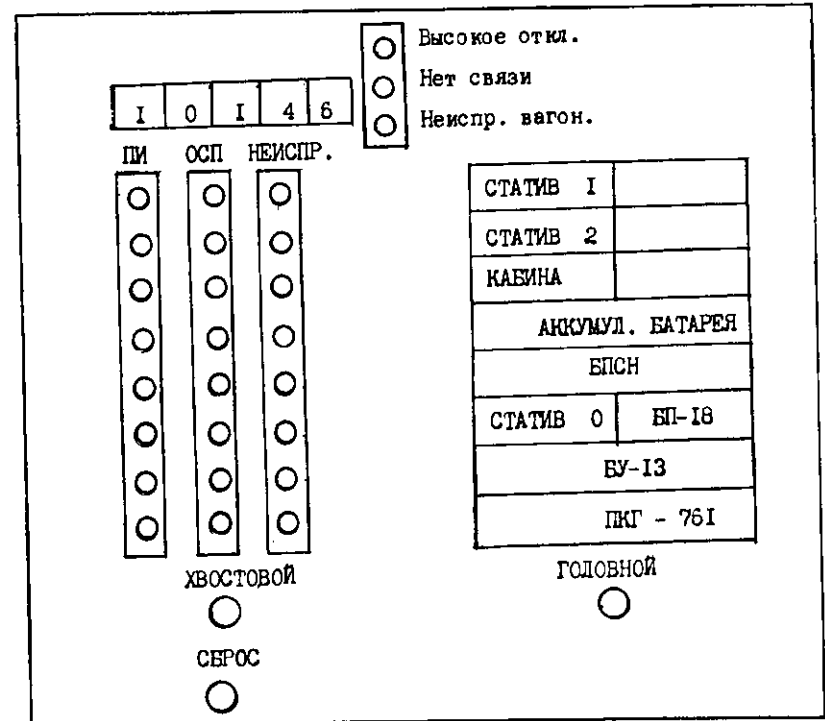


РИС. 138 Общий вид лицевой панели блока ЦБКИ.

Система в комплексе с подключенными к нему пожарными извещателями обеспечивает:

1). Выдачу сигнала "ТРЕВОГА" при превышении температуры в контролируемом объеме свыше  $72^{\circ}$  или при скорости нарастания температуры окружающей среды от  $2^{\circ}$  до  $10^{\circ}$  за сек. (загораются светодиоды)

2). Выдачу сигнала "ОСП" при срабатывании огнетушителей типа ОСП в контролируемом объеме.

3). Выдачу сигнала "НЕИСПРАВНОСТЬ" при обрыве линии связи с ЛЭК, расположенными в контролируемом объеме.

4). Выдачу сигнала "НЕИСПРАВНОСТЬ" при неработоспособности ЦЕКИ или ПЦЕК в одном из вагонов.

Сигналы "ТРЕВОГА", "ОСП", "НЕИСПРАВНОСТЬ" сопровождаются выдачей соответствующих звуковых сигналов, и световой индикацией.

5). При возникновении сигнала 4 "ТРЕВОГА" в одном из контролируемых объемов вагона отключается высокое напряжение.

6). Огнетушащая эффективность системы обеспечивает тушение пожара в любом из контролируемых объемов с воздушным объемом до  $5м^3$ .

#### УСТАНОВКА СИСТЕМЫ "ИГЛА" НА ВАГОНАХ.

а). На головном вагоне огнетушители типа "ОСП" установлены: в ящиках - ПКГ - 2шт., БПСН - 2шт., аккумуляторный ящик - 1шт., БУ-13 - 1шт., БП-18 - 1шт., в отсеках - 6шт.

На стеклянную колбу огнетушителя "ОСП" хомутом крепится датчик ДС ОСП. Рядом с огнетушителем на кронштейне крепится пожарный извещатель ДПС. ДС ОСП и ДПС соединяются разъемами по линии связи с блоками контроля. *Рис. 140.*

Блок ЦЕКИ крепится в кабине машиниста головного вагона с правой стороны. Разъемом соединяется с линиями связи.

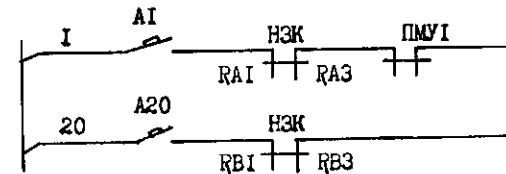
б). На промежуточном вагоне огнетушители "ОСП" установлены в ящиках: ПКГ - 2шт., БПСН - 2шт., Аккумуляторный ящик - 1шт., БУ-13 - 1шт., БП-18 - 1шт. Монтаж ДС ОСП и ДПС - аналогичен.

Блок ПЦЕК крепится к внутренней стенке под I-м правым диваном салона вагона. Разъемом соединяется жгут питания и линии связи

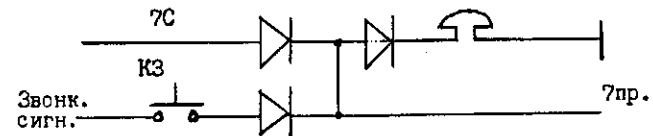
Состав оборудованный системой "ИГЛА" с наружной стороны стекла головного вагона наносится красной краской надпись "ИГЛА".

Для воздействия на работоспособность вагона в случае возникновения нештатных ситуаций в схему управления внесены изменения, которые позволяют в этом случае системе "ИГЛА" отключить на этом вагоне схему управления.

Изменения в схеме управления представлены на рис.



НЗК - контакты реле управления силовыми цепями блока контроля ЦЕКИ, ПЦЕК.



Цепь охранной сигнализации.

Рис. 139

хх. При отключенном блоке контроля ЦЕКИ, ПЦЕК контакты РА1, РАЗ, РВ1 и РВЗ - закорачивать.

## 12.1. О ПОРЯДКЕ ДЕЙСТВИЯ МАШИНИСТА ПРИ ВОЗНИКНОВЕНИИ ПОЖАРА В ПОЕЗДЕ.

До начала работы машинист убеждается в нормальном исходном состоянии системы АСОТП "ИГЛА", при этом:

- один лицевой светодиод панели ЦЕКИ высвечивает режим работы "ХВОСТОВОЙ" - красный, или "ГОЛОВНОЙ" - зеленый,
- на цифровом табло лицевой панели ЦЕКИ высвечиваются нейтральные сегменты цифровой индикации.

В случае возникновения пожара на составе: машинист:

- а). На цифровом табло ЦЕКИ высвечивается пятизначный номер вагона.
- б). Постоянно и длительно включен пожарный извещатель ПИ - красный светодиод, соответствующий защищаемому объему, где произошло возгорание. Индикация "ПИ" сопровождается звуковой сигнализацией.
- в). Через некоторое время система 4"ИГЛА" в данном вагоне разбирает схему ходового режима и отключает высокое напряжение и на панели ЦЕКИ высвечивается информация "ВЫСОКОЕ ОТКЛЮЧЕНО".

г). Если сработал огнетушитель "ОСП" в защищаемом объеме, срабатывает датчик ДС ОСП и на передней панели ЦЕКИ загорается светодиод и воспроизводится прерывистый звуковой сигнал.

Машинист сообщает диспетчеру о срабатывании "ПИ" в вагоне № \_\_\_\_\_, в защищаемом объеме \_\_\_\_\_.

Машинист работая на составе обязан контролировать:

- срабатывание ОСП по индикатору "ОСП" на лицевой панели ЦЕКИ и звуковой сигнализации,
- выключение индикатора "ПИ" при снижении температуры в результате тушения пожара в защищаемом объеме,
- машинист докладывает диспетчеру о ликвидации пожара и сработавшем отбое пожарной тревоги.

Решение о дальнейшей эксплуатации поезда принимает поездной диспетчер.

Если после срабатывания ОСП произошло включение индикатора "ПИ" данного объема, то машинист действует в соответствии с Инструкцией о порядке действия локомотивной бригады и обслуживающего персонала метрополитена при возникновении пожара в электропоезде.

При прохождении поездом контрастных по температуре участков пути (открытый участок-тоннель) и высвечивании на ЦЕКИ одного или нескольких одновременно индикаторов "ПИ" в течение минуты машинист нажимает на кнопку "СБРОС", чем приводит систему АСОТП "ИГЛА" в нормальное состояние.

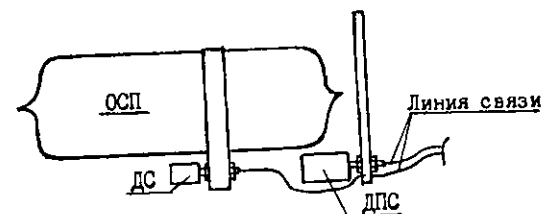


Рис. 140 Установка ДС ОСП и ДПС на огнетушителях типа ОСП.

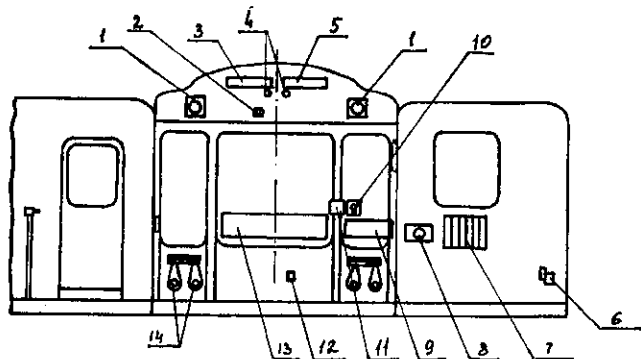
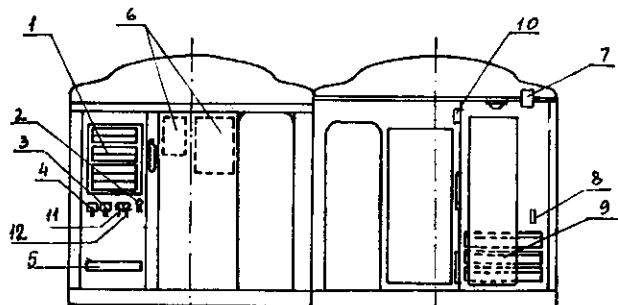


РИС. 141 Расположение оборудования добовой части кабины управления вагона 81-717.5М.

1 - красные фары, 2 - контрольный громкоговоритель, 3 - панель ПР-143, 4 - белые фары, 5 - панель ПР144, 6 - УАВА, 7 - ВП18, 8 - тональное устройство, 9 - КВ-70, 10 - пульт управления радиостанцией, 11 - блок измерительных приборов, 12 - НВ-701, 13 - пульт управления, 14 - белые фары.

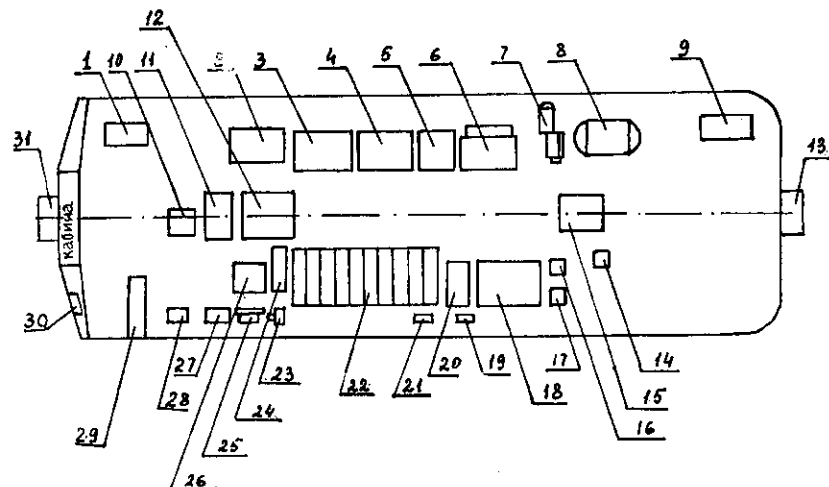
РИС. 142 Расположение оборудования на задней стенке кабины машиниста, в аппаратном отсеке кабины.



1 - блок ВА21-29, 2 - микрофон, 3 - выкл. батареи, 4 - РЦАРС, 5 - печь, 6 - блоки радиостанции, 7 - антенно-согласующее устр., 8 - панель с контакторами АРС, 9 - блок ВА21-29, 10 - панель с амперметром и вольтметром, 11 - РЦУОС, 12 - ВТР

РИС. 143.

16. Расположение оборудования под вагоном 81-717.5 м.



1 - клеммовая рейка СК1, 2 - лщик ВА 41-39; 3 - реостатный контроллер ЭКГ-39, 4 - переключатель ПКГ-761, 5 - реверсор ПР-772, 6 - лщик ДК-761, 7 - компрессор ЭК-4Б, 8 - резервуар, 9 - клеммовая рейка СК2, 10 - ИШ-10А, 11 - лщик ЯК-37, 12 - лщик РТ300/300, 13 - вторая ЭКК, 14 - СК25Ж, 15 - лщик ЯР27, 16 - лщик ЯРД2, 17 - лщик ЯМК, 18 - аккумуляторная батарея, 19 - АВТ, 20 - лщик ЯР-13, 21 - лщик ЯП60, 22 - лщики резисторов КВ-47, 23 - лщик ГВ-10Ж, 24 - лщик БОР-4, 25 - лщик ЯП57, 26 - ББЭ, 27 - СК43, 28 - СК25Ж, 29 - лщик ЯС44Г, 30 - эл. дв. принуд. вентиль, 31 - первая ЭКК

СО Д Е Р Ж А Н И Е

1.	Охрана труда и техника безопасности	I	6.1.	Силовая коробка СК-43Б42	85
2.	Противопожарная безопасность и ее профилактика	13	6.2.	Земляная коробка СК-25Ж	86
3.	Правила технической эксплуатации метрополитенов Российской Федерации	22	6.3.	Главный предохранитель	87
3.1.	Подвижной состав	22	6.4.	Ящик с предохранителями ЯП-60АУ2	89
4.	Планово-предупредительная система ремонта вагонов	49	6.5.	Заземляющее устройство ЗУМ-3А	92
5.	Основы электротехники	52	6.6.	Однополюсный разъединитель ГВ-10Ж	94
5.1.	Природа электричества	52	6.7.	Резисторы	98
5.2.	Электрический потенциал	53	6.7.1.	Пуско-тормозные резисторы. КФ-47А	98
5.3.	Электрическое напряжение	53	6.7.2.	Резисторы ослабления поля КФ-50А	99
5.4.	Электрический ток и электропроводность вещества	54	6.7.3.	Блок ограничивающих резисторов БОР-4У2	102
5.5.	Электрическая цепь.Э.Д.С.	55	6.7.4.	Добавочные резисторы	103
5.6.	Сила тока	56	6.8.	Ящик с резисторами ЯС-44ГУ2	104
5.7.	Сопротивление	56	6.9.	Индуктивный шунт ИШ-15А	106
5.8.	Закон Ома для участка цепи	58	6.10.	Контакты	108
5.9.	Закон Ома для всей цепи	58	6.11.	Электромагнитные вентили	116
5.10.	Режимы работы источников Э.Д.С.	59	6.12.	Электромагнитные контакторы	119
5.11.	1-й закон Кирхгофа	60	6.12.1.	Ящик с конторакторами ЯК-37ЕУ2	119
5.12.	2-й закон Кирхгофа	60	6.12.2.	Ящик с контакторами ЯМКУ2	124
5.13.	Последовательная электрическая цепь	60	6.12.3.	Устройство и работа реле ТРТП-115РУ3	126
5.14.	Некоторые свойства последовательной цепи	61	6.13.	Кулачковые контакторы	130
5.15.	Параллельная электрическая цепь	61	6.14.	Двухпозиционный электропневматический привод	134
5.16.	Смешанное соединение	62	6.15.	Групповые переключатели	134
5.17.	Работа и мощность электрического тока	62	6.16.	Пневматический реверсор ПР-772ДУ2	137
5.18.	Тепловое действие тока	63	6.17.	Реостатный контроллер ЭКГ-39БУ2	141
5.19.	Допустимая плотность тока	63	6.18.	Групповой переключатель ПКГ-761ДУ2	144
5.20.	Магнитное поле	64	6.19.	Выключатель автоматический ВА 41-39	150
5.21.	Магнитная индукция	65	6.20.	Тиристорный регулятор РТ300/300	152
5.22.	Магнитные свойства различных веществ	65	6.21.	Ящик с аппаратурой ЯРД-2А-У2	158
5.23.	Кривая намагничивания	66	6.22.	Блок бортового электроснабжения ББэ	163
5.24.	Напряженность магнитного поля	67	6.23.	Реле	164
5.25.	Магнитная цепь	67	6.23.1.	Ящик с реле ЯР-13РУ2	164
5.26.	Проводник с током в магнитном поле	69	6.23.2.	Ящик с реле ЯР-27ГУ2	179
5.27.	Электромагнитная индукция	70	6.24.	Электроконтактная коробка автосцепки.ЭКК	184
5.28.	Явление самоиндукции	71	6.25.	Аккумуляторная батарея	190
5.29.	Принцип действия электрического двигателя	73	6.26.	Бортовая сигнализация	192
5.30.	Принцип действия электрического генератора	74	6.27.	Электрическое оборудование кабины	193
6.	Рельсовый токоприемник ТР-7Б, ТР-3Б	76	6.27.1.	Контроллер машиниста КВ-70АУ3	193

6.27.2.	Контроллер резервного управления КВ-68АУЗ. Выключатель батареи ВБ-13ВУЗ. Выключатель токоприемника ВТ-1АУЗ. Устройство ограничения скорости РЦ УОС.	197	7.2.3.	Поездные устройства АРС-Д	283
6.28.	Блок с резисторами и диодами ПС-82УЗ	201	7.2.4.	Увязка поездных устройств АРС-Д с вагонными цепями и их взаимодействие	287
6.29.	Блок предохранителей БП-18УЗ	203	7.2.5.	Управление от КВ с включенной АРС-Д головного вагона	289
6.30.	Панели с реле и контакторами ПР-143УЗ, ПР-144УЗ	206	7.2.6.	Управление от КРУ при включенной АРС-Д головного вагона	291
6.30.1.	Панель ПР-143УЗ	206	7.2.7.	Управление от КВ с включенной АРС-Д головного вагона при перекрытом кране ЭПВ	293
6.30.2.	Панель ПР-144УЗ	208	7.2.8.	Управление от КВ в режиме АРС-Р	294
6.31.	Универсальный автоматический выключатель автостопа	213	7.2.9.	Управление от КРУ в режиме АРС-Р	294
6.32.	Автоматический выключатель торможения АВТ-325	215	7.2.10.	Управление от КВ с отключенными устройствами АРС-Д и АРС-Р	295
6.33.	Регулятор давления АК-11Б	216	7.2.11.	Цепь управления СДРК	296
6.34.	Автоматический выключатель управления АВУ-045	218	7.2.12.	Торможение СДРК	296
6.35.	Выключатель НВ-700А	221	7.2.13.	Возврат РК на I-ую позицию	298
6.36.	Автоматические выключатели ВА 21-29	222	7.2.14.	Управление переключателем положений	299
6.37.	Выключатель ВПК 2110	231	7.2.15.	Управление реверсором	299
6.38.	Пульт управления. Назначение и расположение органов управления	234	7.2.16.	Положение КВ "Ход-I" - маневровое соединение тяговых двигателей	302
6.39.	Тяговый двигатель ДК-117ДМ	237	7.2.17.	Положение КВ "Ход-II" - последовательно-параллельное соединение тяговых двигателей	304
6.39.1.	Остов	238	7.2.18.	Положение КВ "Ход-III" - параллельное соединение тяговых двигателей с ослаблением поля	307
6.39.2.	Главные полюса	239	7.2.19.	Положение КВ "Тормоз-I". Сбор схемы тормозного режима	308
6.39.3.	Дополнительные полюса	239	7.2.20.	Положение КВ "Тормоз-2". Автоматическое торможение	309
6.39.4.	Якорь	241	7.2.21.	Положение КВ "Тормоз-IA" - ручное торможение	311
6.39.5.	Щетки и щеткодержатели	245	7.3.	Резервное управление поездом	313
6.39.6.	Подшипниковые щиты	246	7.3.1.	Работа схемы при переходе на резервное управление	314
6.40.	Управление тяговыми двигателями. Регулирование скорости вращения тягового двигателя	250	8.	Устройство контроля бдительности машиниста	317
6.40.1.	Пуск тяговых двигателей	252	9.	Сигнализация цепей управления	318
6.40.2.	Электрическое торможение	255	10.	Вспомогательные цепи. Вспомогательные цепи высокого напряжения (ВЦвн)	321
7.	Общие сведения об электрических схемах	257	10.2.	Блок бортового электроснабжения - ББЭ-6У2	324
7.1.	Работа силовой схемы в тяговом режиме	261	10.3.	Управление ББЭ	326
7.1.1.	Маневровое соединение	261	10.4.	Освещение салона	326
7.1.2.	Последовательно-параллельное соединение групп тяговых двигателей	264	10.5.	Вспомогательные цепи низкого напряжения - ВЦнн	328
7.1.3.	Параллельное соединение групп тяговых двигателей	269	10.6.	Цепь белых фар	330
7.1.4.	Сброс схемы с ходового режима	271	10.7.	Цепь красных фар	330
7.1.5.	Работа силовой схемы в тормозном режиме	273	10.8.	Цепь освещения отсеков	331
7.1.6.	Работа авторежима	278	10.9.	Цепь звонковой сигнализации	331
7.2.	Схема управления	280	10.10.	Управление мотор-компрессорами	331
7.2.1.	Назначение поездных проводов	280			
7.2.2.	Система АРС-Д	283			



10.11.	Цепь управления и сигнализации положения дверей	332
11.	Управление токоприемниками ТР-7Б	336
12.	Автоматическая система оповещения и тушения пожаров на подвижном составе метрополитена АСОТП "Игла"	337
12.1.	О порядке действия машиниста при возникновении пожара в поезде	341
13.	Расположение оборудования под вагоном 81-717.5М	344

#### Использованная литература.

1. Инструкционная книга по вагонам серии 81-717.5М, 81-714.5М.
2. Нормы допусков и износов электрического оборудования.
3. Инструкционная книга по системе АРС-Д.
4. М.И.Кузнецов "Основы электротехники".
5. Руководство по эксплуатации вагонов метрополитена 81-717.5, 81-714.5.